

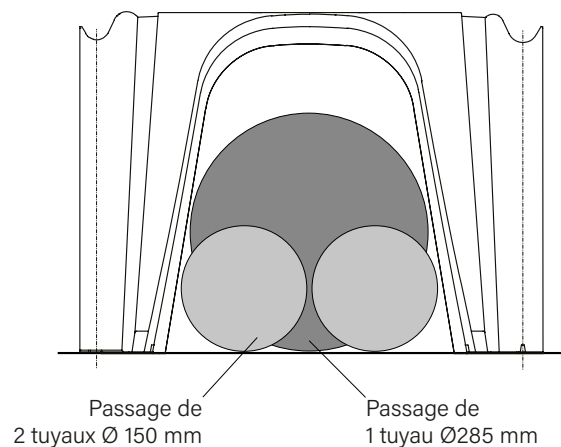
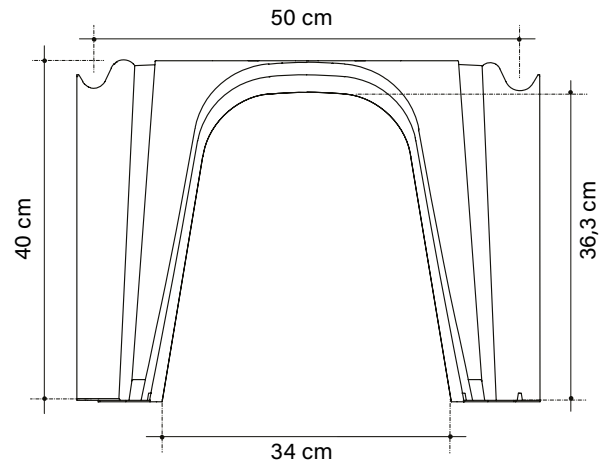
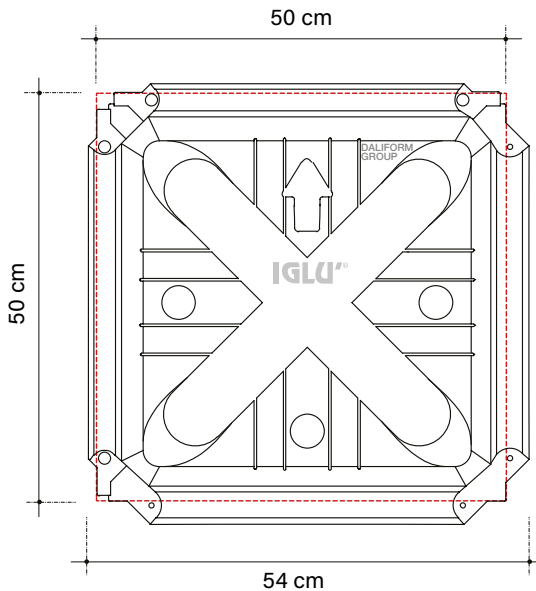
IGLÙ® H 40 cm



Vides sanitaires aérés pour édifices civils et industriels de nouvelle construction ou en rénovation.

- Ouvrages d'urbanisation : places, trottoirs, centres sportifs.
- Réalisation de planchers intermédiaires ou de couverture pour interstices de ventilation et le passage des réseaux.
- Pièces destinées au contrôle de l'humidité et de la température: séchoirs, chambres froides, serres, entrepôts et caves.
- Conduits souterrains pour le passage des réseaux. Matelas d'air et regards de visite.
- Avec un simple remplissage en argile expansé, il permet la réalisation de jardins suspendus.
- Canalisations souterraines pour la dispersion des eaux et pour les drainages.
- Plateformes d'embarquement débarquement passagers surélevés ou réalisation de planchers flottants.
- Reprise de charges.

Made of ALAPLEN® CP30



Les images ne sont que des exemples.

Le matériau étant recyclé, une tolérance dimensionnelle de $\pm 1,5\%$ est admise.



0,058m³/m² Consommation (béton armé à ras)

Le volume peut subir des variations en fonction des conditions de coulée et de la tolérance du matériau.

Surcharges [1] kN/m ²	Dalle cm	Treillis Ø mm Maillecm x cm	Épais. béton maigre cm	Pression à la base du pilier [2] MPa
15	4	Ø 5/ 25 x 25	5	0,152
			10	0,073
			15	0,044
50	5	Ø 6/ 15 x 15	10	0,210
			15	0,122
			20	0,080
100	8	Ø 8/ 20 x 20	15	0,235
			20	0,153
			25	0,108

[1] Valeurs caractéristiques

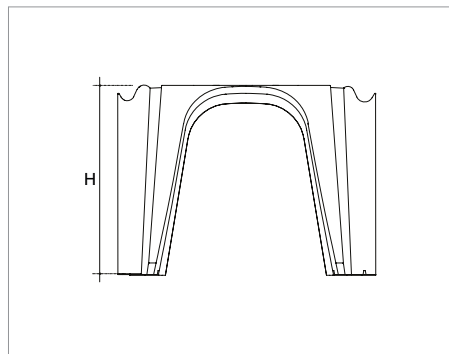
[2] Valeurs de conception (état limite ultime SLU - coefficients A1)

Le tableau exprime, en partant des différentes hypothèses de surcharge et d'épaisseur à donner à la dalle, les pressions qui s'exerceraient au pied de la structure en relation aux épaisseurs (éventuelles) du béton maigre. Les hypothèses de surcharge indiquées dans le tableau sont à titre d'exemple; les capacités effectives sont en réalité bien supérieures. Pour connaître les valeurs ponctuelles ou les dimensions conformes aux indications du projet, contacter le bureau technique.

Le bureau technique est disponible pour fournir un soutien à la planification à la fois dans la phase préliminaire et dans la phase exécutive pour déterminer les caractéristiques techniques des structures, les coûts de construction associés et effectuer des analyses comparatives avec des solutions techniques alternatives. Sur demande, il est également possible de bénéficier d'une assistance technique sur place.

DONNÉES TECHNIQUES

Iglu® H 40



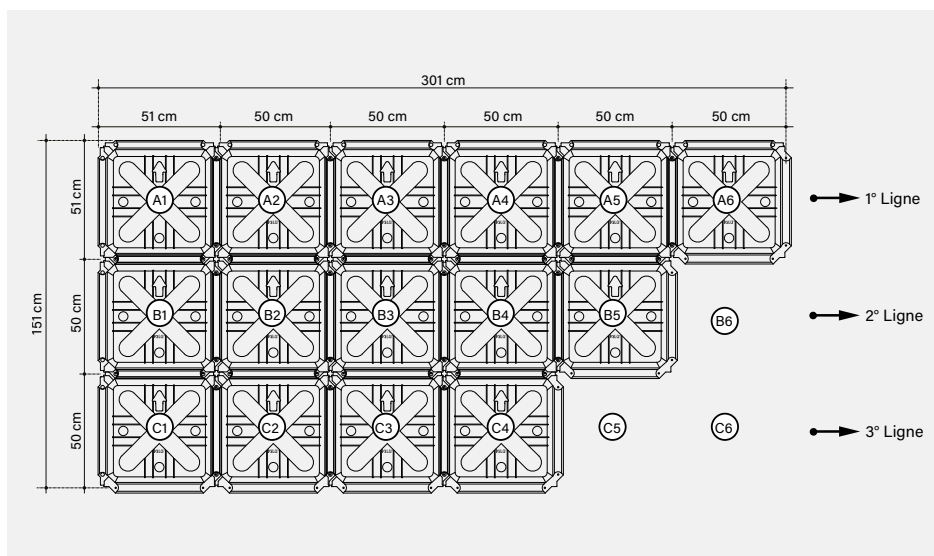
Dimensions utiles*	cm	50 x 50
Hauteur* H	cm	40
Consommation béton armé à ra**	m ³ /m ²	0,058
Poids moyen de chaque pièce	kg	1,557
Dimension palette	cm	110 x 110 x 253
M ² palette	m ² /PAL	80
Pièces par palette***	pz/PAL	320
Poids palette***	kg/PAL	511

* Le matériau étant recyclé, une tolérance dimensionnelle de ± 1,5% est admise

** Le volume peut subir des variations en fonction des conditions de coulée et de la tolérance du matériau.

*** Pour des raisons de la production les données présentées peuvent varier.

SCHÉMA DE MONTAGE À SEC



⚠ Pour la bonne pose et la parfaite réalisation du vide sanitaire, voir les prescriptions d'emploi du produit.

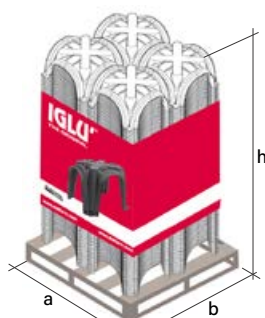
Temps de pose: 80 m²/h

DONNÉES DE CONDITIONNEMENT, EMBALLAGE ET TRANSPORT



1 palette: 4 piles de 80 pièces

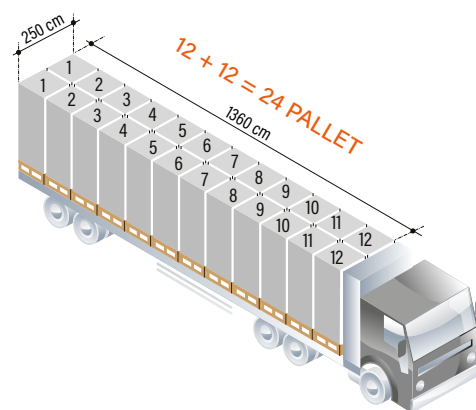
Pièces par palette: 320



(a x b x h)

110 x 110 x 253

les mesures sont en cm



Pièces par camion: 8.680

ÉTIQUETAGE

Chaque palette est identifiée avec :



Une bannière sur laquelle figurent:
la marque, une image du produit, le nom
de l'entreprise, le site web et le mode
d'emploi.



Un label avec les informations suivantes:
nom et code du produit, quantité, certificat
de compatibilité environnementale, date de
production, changement de production, n° du
travailleur, lot de ligne de production.

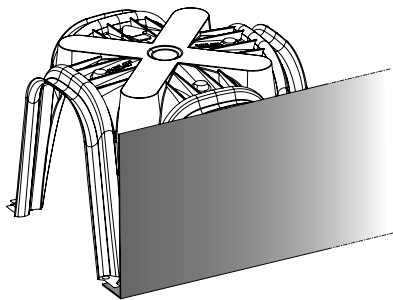
CRÉDITS

- Avis Technique;
- Déclaration de conformité des performances;
- Certificat d'hygiène;
- Test acoustique de vérification des normes DIN;
- Essais de charge de rupture;
- Essais de monitoring du processus de production;
- Certification de respect de l'environnement.
- BBA;

Le produit ne craint pas les intempéries et peut être stocké à l'extérieur. Prenez le plus grand soin pour éviter que le produit ne soit pas déformé ou surchargé pendant le déchargement, le stockage et l'assemblage. En cas d'élimination, le produit est totalement recyclable.

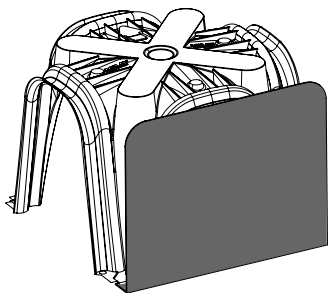
ACCESSOIRES

ARRÊTE DE COULÉE L-PLAST



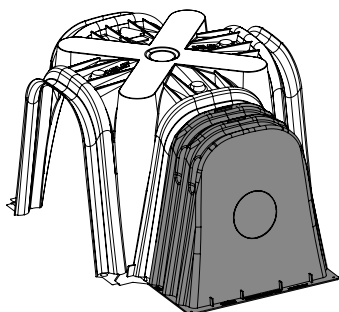
Dimensions utiles	cm	205 x 33,5+5+5+6,5
Épaisseur	mm	0,40
Poids moyen de chaque pièce	kg/pz	0,820
Quantité par paquet	ml	50

ARRÊTE DE COULÉE PIBIS^{Stop}



Dimensions utiles	cm	30+5+5+5+5
Épaisseur	mm	0,40
Poids moyen de chaque pièce	kg/pz	0,230
Quantité par paquet	pz	25

RALLONGE EN PLASTIQUE



Dimensions utiles	cm	38 x 34 x 38
Poids moyen de chaque pièce	kg/pz	1,113
Taille de l'emballage	cm	38 x 34 x 86
Quantité par paquet	pz	25
Dimension palette	cm	80 x 120 x 254
	pz/PAL	600
	kg/PAL	688