

Sistema
Atlantis 71x71 cm

H. 56 / H. 300 cm



Atlantis 71x71 är det avancerade systemet för skapande av håligheter i allmänhet, kryputrymmen och ventilerade golv vid konstruktion och renovering av civila och industriella byggnader. Den kan användas för distribution av system och tekniska nätverk under golv och undviker att drunkna dem i golvet.

Den är lämplig för att göra värmeisolerande håligheter för kylrum med eller utan tvångsventilation.

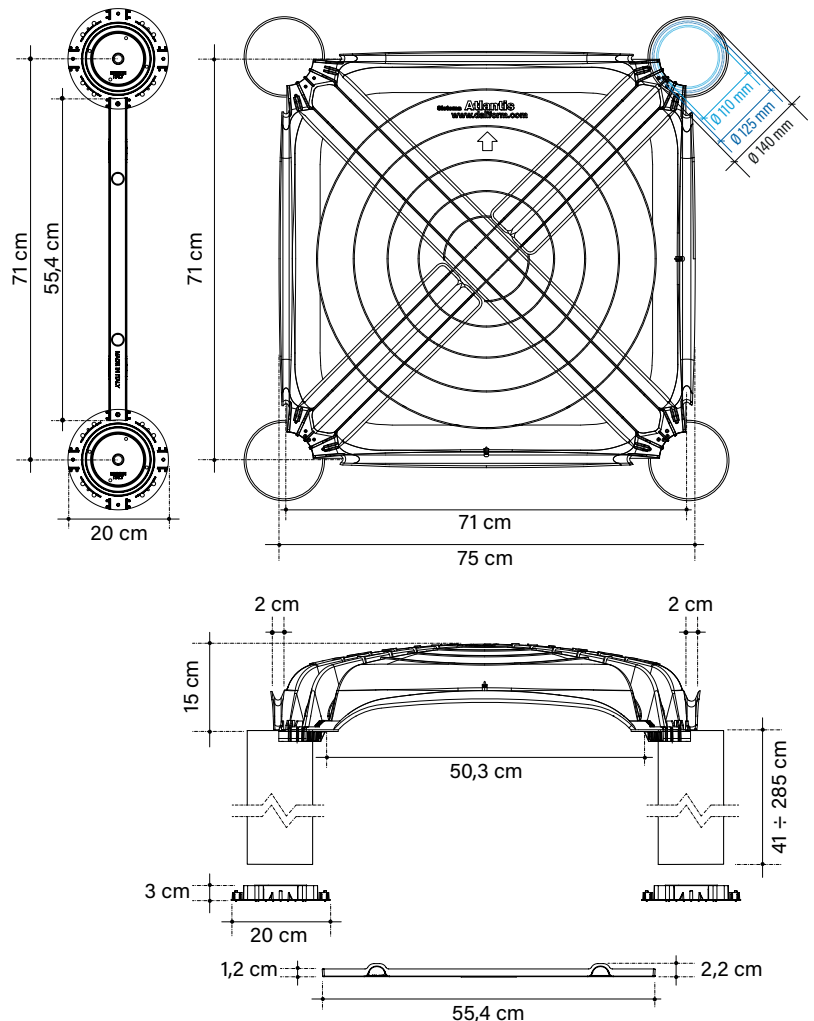
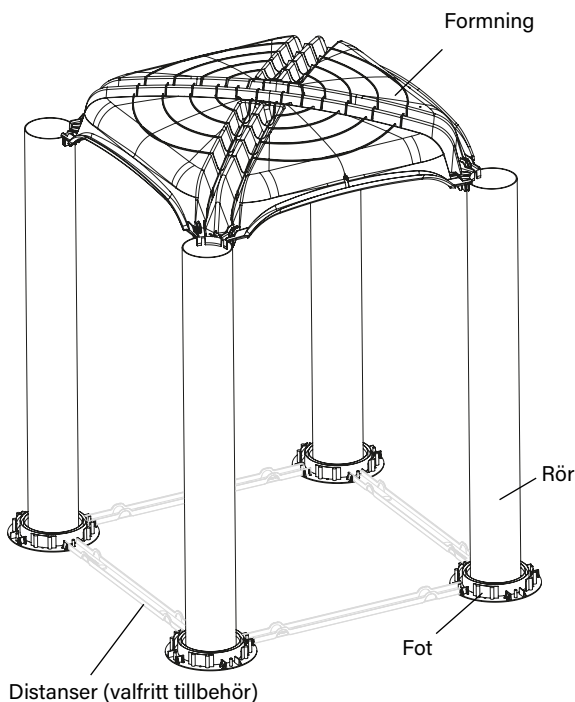
Det är den perfekta lösningen för konstruktion av ackumulerings- eller dispersionstankar och för renovering av simbassänger.

Tack vare skräddarsydda hissrör är det det perfekta systemet för att skapa sluttande eller flernivåtor.

Du kan nå 3 m höjd tack vare rörsystemet.

För högre höjder, vänligen kontakta vårt tekniska kontor.

Made of ALAPLEN® CP30



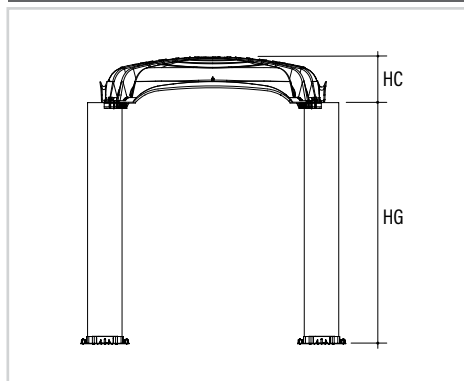
Atlantis 71x71 systemet inkluderar, för varje kvadrat meter, 2 formning, 2 rör, 2 fötter (och 4 distanser valfritt).

Bilderna är endast för exempel.

Återvinningsbart material tillåts en storlektolerans på $\pm 1,5\%$.

TEKNISK INFORMATION

SISTEMA ATLANTIS H 56 / H 300 cm



Användbar storlek *	cm	71 x 71
Höjd HC	cm	15
Dome vikt	kg	3,093
Höjd HG	cm	da 41 a 285
Mängd betong till toppen av kupolen **	m ³ /m ²	Formeln
Palldimensioner***	cm	76 x 149 x 259 h
Kvm mt per pall ***	m ² /PAL	115
Stycken per pall ***	sty/PAL	230
Palettvikt ***	kg/PAL	660

* Återvinningsbart material tillåts en storlektolerans på ± 1,5%.

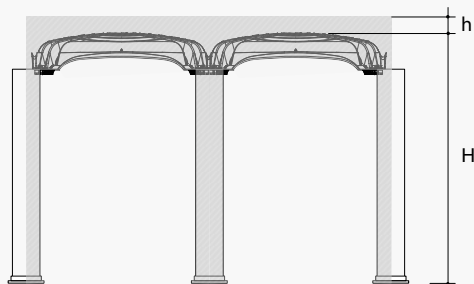
** Volymen kan variera beroende på hålltillståndet och materialets tolerans.

*** För produktionens nödvändighet kan tekniska data ändras. Hänvisad enbart till kupolen.



Formel för beräkning av betongförbrukning

Formeln anser högre volym av betong på grund av den naturliga böjningen av formen.



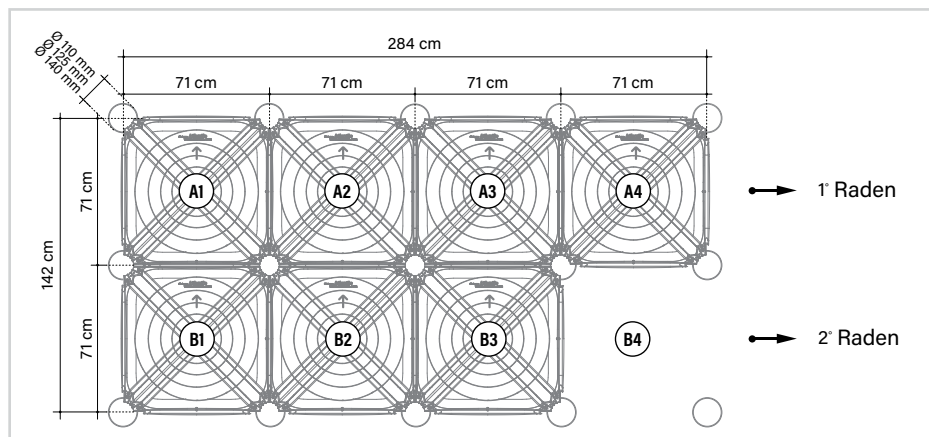
Ø 110 mm	$VCLC = h/100 + 0,0300 + 0,0183 \times H/100$
Ø 125 mm	$VCLC = h/100 + 0,0295 + 0,0233 \times H/100$
Ø 140 mm	$VCLC = h/100 + 0,0286 + 0,0294 \times H/100$

VCLC = betong volym i m³/m²

h = höjd på övre platta i cm

H = totalhöjd på Atlantis systemet, innan betonggjutning, i cm

TORR-STEN LÄGGNINGS SEKvens FÖR ATLANTIS SYSTEM 71x71 cm



Systemet måste vara bundet på omkretsen för att inte genomgå förskjutningar i horisontalplanet.

I närvaro av fogar, komensationer, hopp i höjden och/eller mycket stora dimensioner av verket, vidta nödvändiga försiktighetsåtgärder och fortsätt med gjutning för stelt avgränsade delområden.

Det tekniska kontoret finns tillgängligt för att ge planeringsstöd både i den preliminära och i verkställande fasen för att bestämma de tekniska egenskaperna för strukturerna, de relaterade byggkostnaderna och utföra jämförande analyser med alternativa tekniska lösningar. På begäran är det också möjligt att dra nytta av teknisk hjälp på plats.



Torr-sten tids-exponering av Atlantis System: 80-90 m²/h*

* utan paneler på golvet.

Betonggjutnings recept:

använd betong som har de egenskaper som krävs (betong klass C20/25 minst, diameter av aggregat korrekt för att undvika segregering).

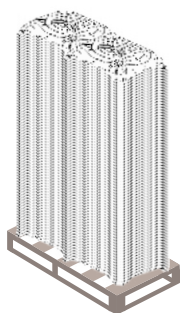
Respektera vanliga betonggjutnings recept.



VAR FÖRSIKTIG! Drifttemperaturerna ligger mellan 7°C och 35°C. Vid olika temperaturer vidta nödvändiga försiktighetsåtgärder.

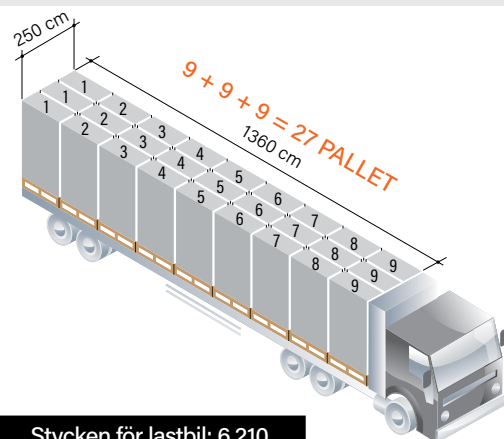
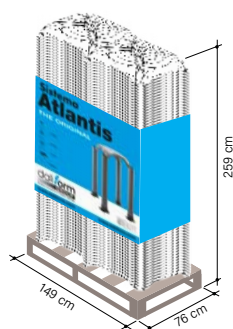
Systemet Atlantis 71x71 cm, gör det möjligt att gjuta en platta med högst 15 cm. För tjockare plattor är det nödvändigt att beställa speciella formsättningar (som kommer att levereras med en ordentlig deklARATION), stöttad på lämpligt sätt eller genom två separata gjutgods.

FÖRPACKNING OCH LASTBIL



1 pall: 2 högar med 115 stycken

Delar för pall: 230



Stycken för lastbil: 6.210

MÄRKNING

Varje pall identifieras med:



En färgad festong som visar:
varumärke, produktbild,
företagsnamn, webbplats, eventuella
varningar.



En label med följande information: produktens namn
och kod, kvantitet, certifikat för miljökompatibilitet,
produktionsdatum, produktionsförskjutning,
arbetstagarens nr, produktionslinjebatch.

TILLSKRIVA

- BBA;
- Deklaration om prestandaöverensstämmelse;
- Hygieniskt certifikat;
- Tester med bristbelastning;
- Intyg om miljökompatibilitet.

Produkten påverkas inte om väderbiten. Var ytterst försiktig för att förhindra att produkten deformeras eller överbelastas under avlastning, lagring och montering. Vid bortskaffande är produkten helt återvinningsbar.

TILLBEHÖR

SPACER

Atlantis-systemet 71x71, för varje kvadratmeter, behöver 4 distanser.



Användbar storlek*	cm	55,4 x 3
Höjd H	cm	2,2
Stycke vikt	kg	0,068
Delar per låda**	del/LÅDA	270
Palldimensioner**	cm	100 x 120 x 217
Delar per pall**	del/PAL	6.480
Pall vikt**	kg/PAL	490

GAVELN



		RÖR Ø 110 mm	RÖR Ø 125 mm	RÖR Ø 140 mm
Användbar storlek*	cm	70,8 x 6,2	70,8 x 7	70,8 x 7,7
Höjd H	cm	9,8	9,8	9,8
Stycke vikt	kg	0,245	0,261	0,271
Delar per låda**	del/LÅDA	28	28	28
Palldimensioner**	cm	100 x 120 x 217	100 x 120 x 217	100 x 120 x 217
Delar per pall**	del/PAL	672	672	672
Pall vikt**	kg/PAL	212	223	230

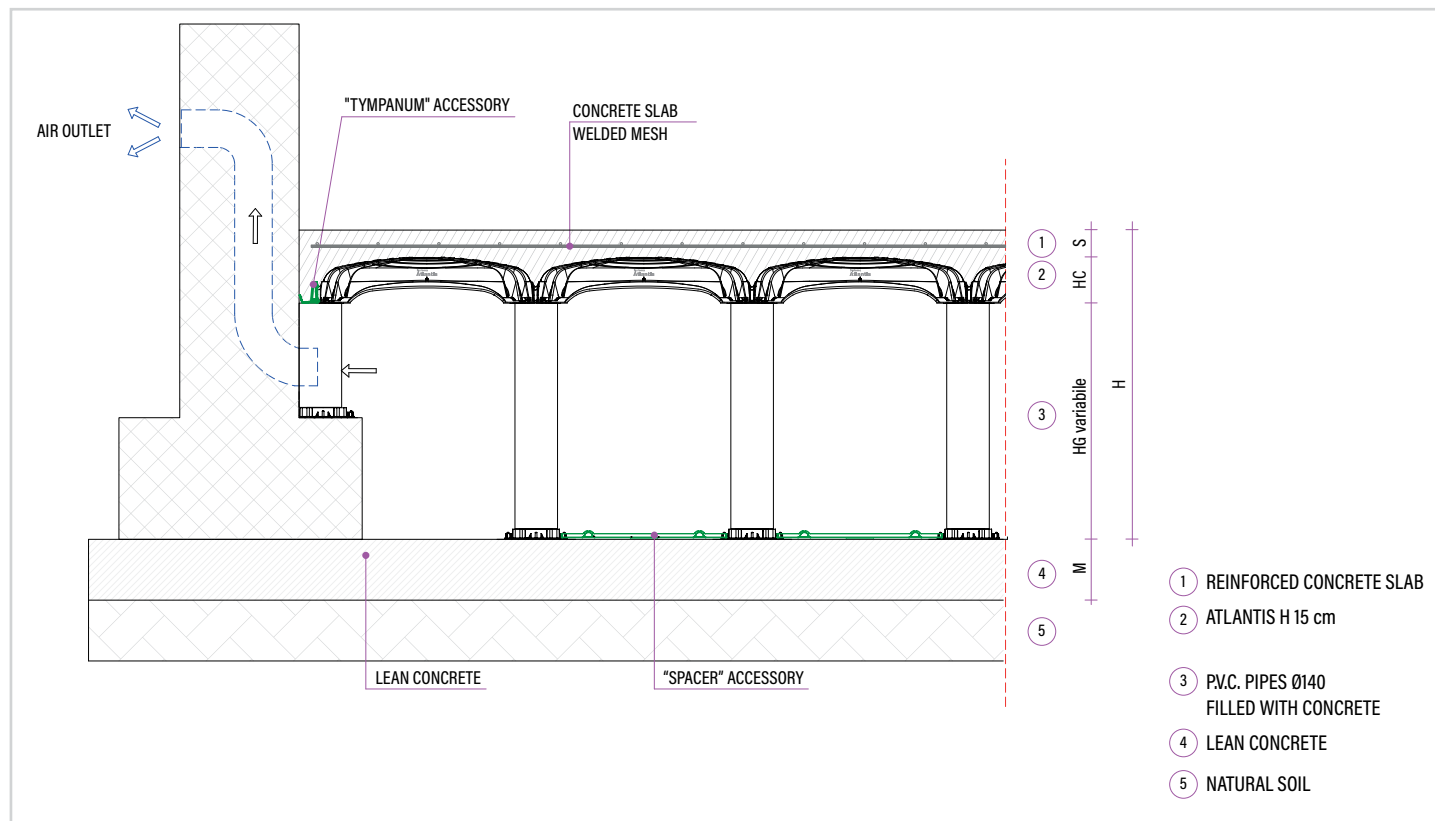
HÖRN



Användbar storlek*	cm	8,4 x 11,8
Höjd H	cm	4,4
Stycke vikt	kg	0,02
Delar per låda**	del/LÅDA	300
Palldimensioner**	cm	110 x 110 x 191
Delar per pall**	del/PAL	9.600
Pall vikt**	kg/PAL	226

KONSTRUKTIONSDETALJ

För att ladda ner alla byggnadsdetaljer: www.daliform.com - nedladdningssektionen



Återvinningsbart material tillåts en storleks tolerans på ± 1,5%.

** På grund av produktionsbehov kan data som visas variera. Hänvisad enbart till tillbehör.

TILLBEHÖR

HYLLAN



Användbar storlek*	cm	71,8 x 9,8
Höjd H	cm	9
Stycke vikt	kg	0,299
Delar per låda**	del/LÅDA	28
Palldimensioner**	cm	100 x 120 x 217
Delar per pall**	del/PAL	672
Pall vikt**	kg/PAL	249

KOMPENSANTIONSPANEL



Användbar storlek	cm	200 x 50
Tjocklek	cm	1
Stycke vikt	kg	2
Palldimensioner**	cm	200 x 100 x 120
Delar per pall**	del/PAL	200
Pall vikt**	kg/PAL	420

FLÄNSEN



Användbar storlek*	cm	0,588
Höjd H	cm	17
Stycke vikt	kg	100 x 120 x 255
Delar per låda**	del/LÅDA	510
Palldimensioner**	cm	344
Delar per pall**	del/PAL	
Pall vikt**	kg/PAL	

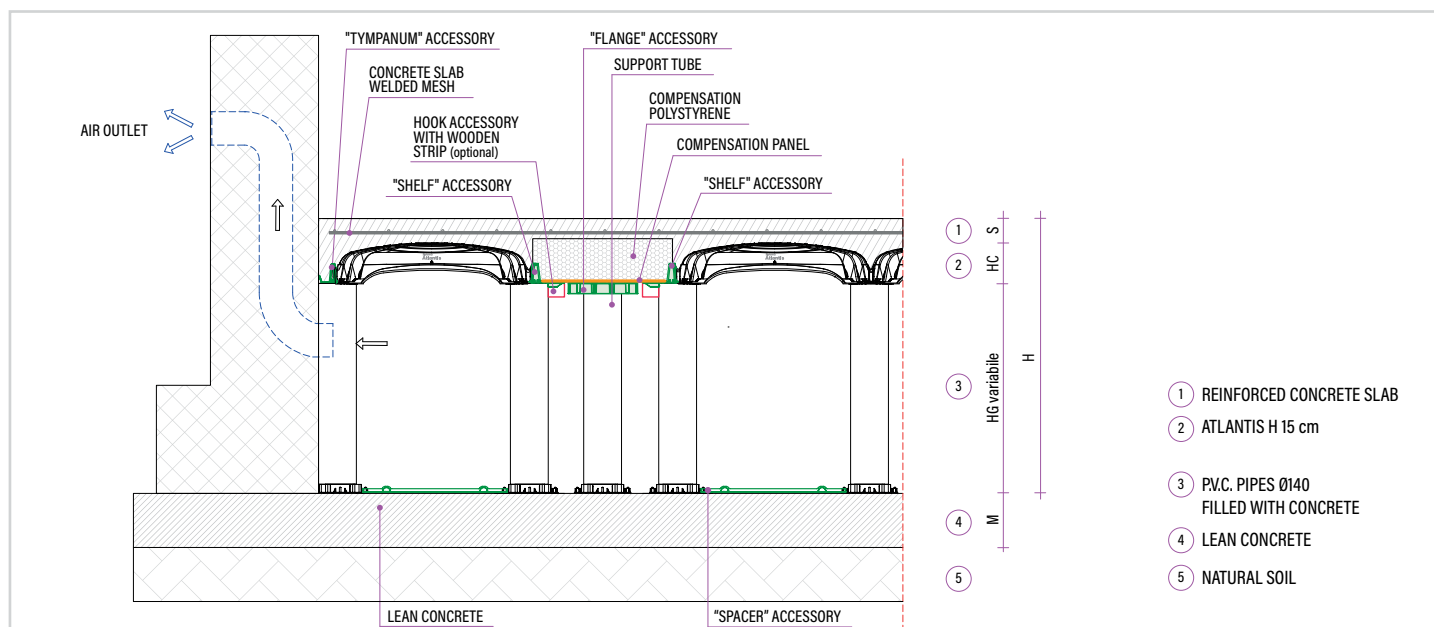
KROKEN



Användbar storlek*	cm	0,099
Höjd H	cm	80
Stycke vikt	kg	110 x 110 x 191
Delar per låda**	del/LÅDA	2.560
Palldimensioner**	cm	283
Delar per pall**	del/PAL	
Pall vikt**	kg/PAL	

KONSTRUKTIONSDETALJ

För att ladda ner alla byggnadsdetaljer: www.daliform.com - nedladdningssektionen



Återvinningsbart material tillåts en storleks tolerans på $\pm 1,5\%$.

** På grund av produktionsbehov kan data som visas variera. Hänvisad enbart till tillbehör.