

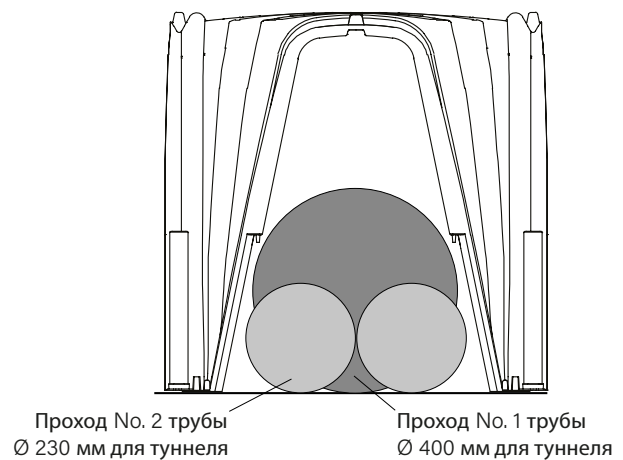
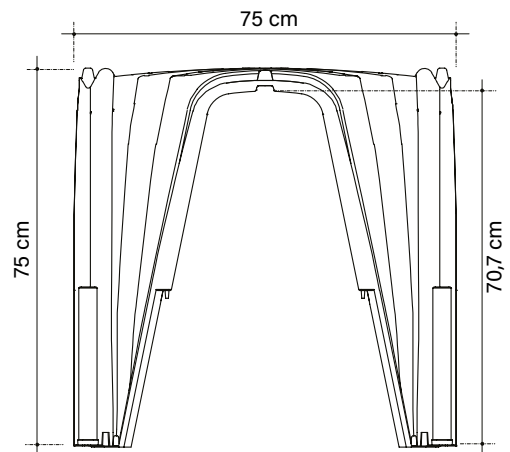
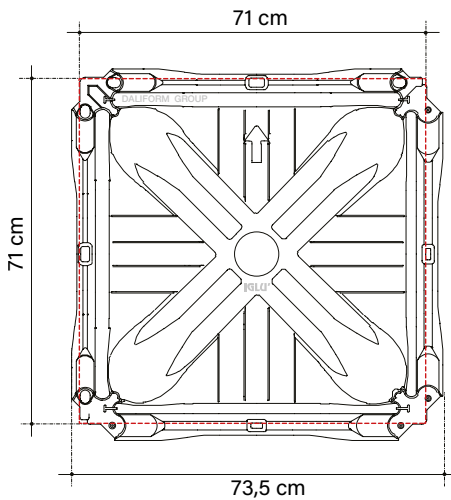
IGLÙ® H 75 cm



Вентилируемые подпольные полости для гражданских и промышленных зданий, которые строятся новые или реконструируемые.

- Объекты городской инфраструктуры: площади, тротуары, спортивные сооружения.
- Создание промежуточной плиты или кровли для полостей, используемых для вентиляции и прохода систем.
- Помещения, используемые для контроля влажности и температуры: сушильные камеры, холодильные камеры, теплицы, складские помещения и подвалы.
- Подземные трубы для прохода инженерных сетей. Инспектируемые полости и ямы.
- Просто наполнив его керамзитом, его можно использовать для создания садов на крыше.
- Подземные воздухопроводы для рассеивания воды и дренажа.
- надземные тротуары для погрузки и разгрузки пассажиров или создания плавающих полов.
- Выравнивание высоты.

Made of ALAPLEN® CP30



Изображения только для примера.
 Вторичный материал допускается с допуском размера $\pm 1,5\%$.



0,117m³/m²

Количество (бетона до короны)

Объем может варьироваться в зависимости от условий заливки и допуска материала.

Грузы ^[1] kN/m ²	горбыль см	Сетка Ø mm магляст x см	Толщина сухой бетон см	Давление в основании столба ^[2] МПа
20	4	Ø 6/ 15 x 15	10	1,640
			15	1,000
			20	0,670
50	8	Ø 8/ 20 x 20	15	2,230
			20	1,480
			25	1,060
100	10	Ø 8/ 20 x 20	20	2,820
			25	2,010
			30	1,510

[1] Характеристические значения

[2] Значения проекта (предельное состояние S_{LU} - коэффициенты A1)

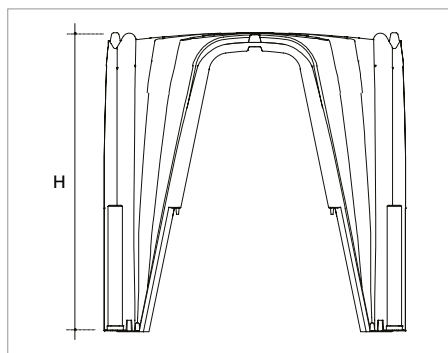
Таблица показывает, начиная с различных примеров перегрузки и толщины (для плиты), давления, которые будут прикладываться к опорам конструкции, по отношению к (возможной) толщине сухого бетона. Гипотезы перегрузки указаны в таблице в качестве примера; фактическая грузоподъемность намного выше.

Чтобы узнать точные значения или размеры, указанные в проекте, обратитесь в технический отдел.

Техническое бюро может предоставить поддержку планирования как на предварительном, так и на исполнительном этапах, чтобы определить технические характеристики сооружений, связанные с этим расходы на строительство и провести сравнительный анализ с альтернативными техническими решениями. По запросу также можно воспользоваться технической помощью на месте.

ТЕХНИЧЕСКИЕ ХАРАКТЕРИСТИКИ

Iglu® H 75



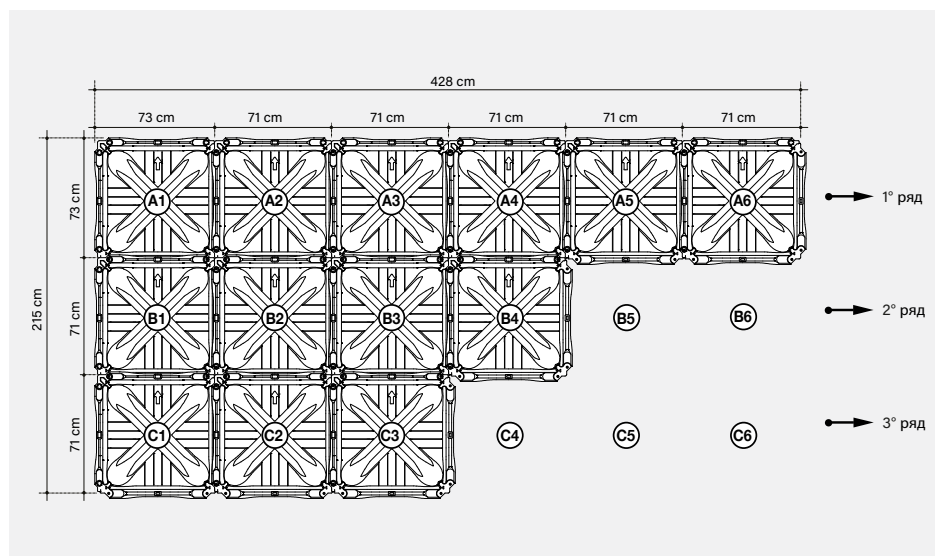
Полезный размер*	cm	71 x 71
Высота* H	cm	75
Расход CLS сатин**	m ³ /m ²	0,117
Средний вес куска	kg	4,661
Размеры поддона	cm	77 x 155 x 244
Кв.м поддона	m ² /PAL	56
Штук на паллете***	pz/PAL	112
Вес поддона***	kg/PAL	547

* Для материалов, получаемых из вторичного сырья, допускается разность размеров до ± 1.5%

** Объем может варьироваться в зависимости от условий заливки и допуска материала.

*** Из-за производственных потребностей показанные данные могут отличаться.

МЕТОД СУХОЙ СБОРКИ



Для обеспечения правильной установки и идеально созданная полость под полом, пожалуйста, обратитесь к требованиям использования продукта.

Время выдержки сухих камней: 80 м²/h

ТЕХНИЧЕСКАЯ УПАКОВКА И ГРУЗОПЕРЕВОЗКИ



1 поддон: 2 свая по 56 штук

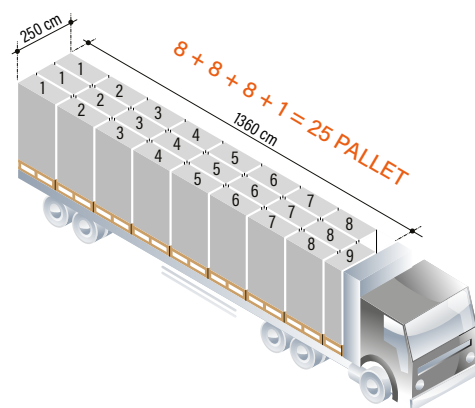
Штук на паллете: 114



(a x b x h)

77 x 155 x 244

размеры указаны в см



Штук для грузовика: 2.850

ЭТИКЕТИРОВАНИЕ

Каждый поддон идентифицируется с:



Цветная гирлянда с изображением: бренд, изображение продукта, название компании, веб-сайт, любые предупреждения.



Маркировка со следующей информацией: наименование и код продукта, количество, сертификат экологической совместимости, дата производства, смена производства, номер рабочего, партия производственной линии.

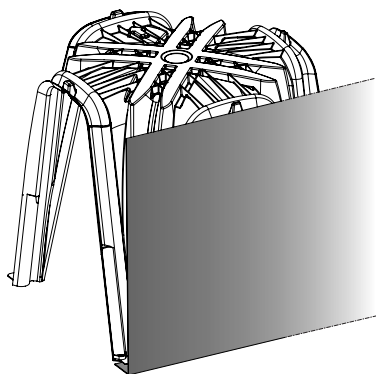
СЕРТИФИКАТЫ

- ВВА;
- Декларация о соответствии характеристик;
- Сертификат гигиены;
- Акустическая проверка для проверки стандартов DIN;
- Avis Technique;
- серия испытаний на разрывную нагрузку;
- Сертификат экологической совместимости.

Материал не боится неблагоприятных погодных условий и поэтому может храниться под открытым небом. В случае утилизации продукт подлежит вторичной переработке. Будьте предельно осторожны, чтобы предотвратить деформацию или перегрузку изделия во время разгрузки, хранения и сборки.

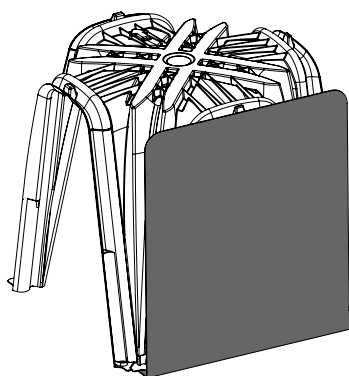
ПРИНАДЛЕЖНОСТИ

ОСТАНОВКА ЦЕМЕНТ L-PLAST



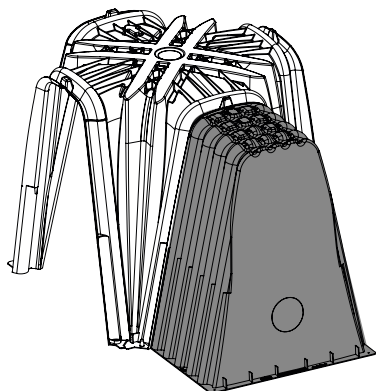
Полезный размер	cm	205 x 74+5+10
толщина	mm	0,60
Средний вес куска	kg/pz	2,430
Количество в упаковке	ml	20

ОСТАНОВКА ЦЕМЕНТ PIBIStop



Полезный размер	cm	65+5+5+5+15
толщина	mm	0,40
Средний вес куска	kg/pz	0,470
Количество в упаковке	pz	25

ПЛАСТИКОВЫЙ УДЛИНИТЕЛЬ



Полезный размер	cm	57 x 54 x 73
Средний вес куска	kg/pz	3,776
Размер упаковки	cm	57 x 54 x 145
Количество в упаковке	pz	25
Размеры поддона	cm	120 x 120 x 239
	pz/PAL	200
	kg/PAL	775