

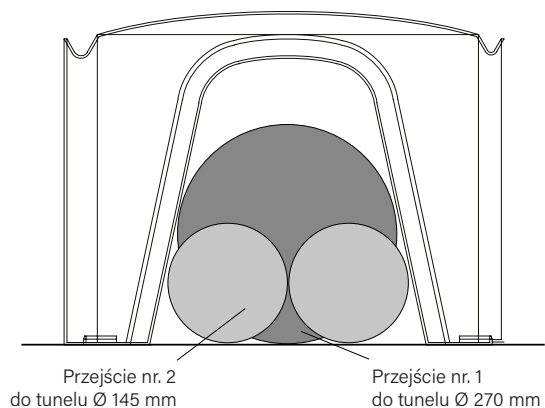
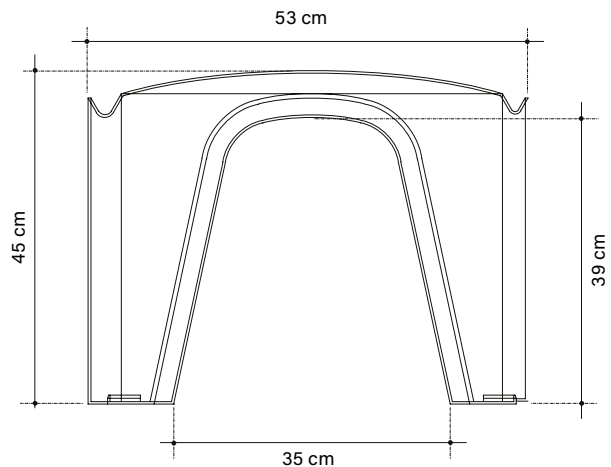
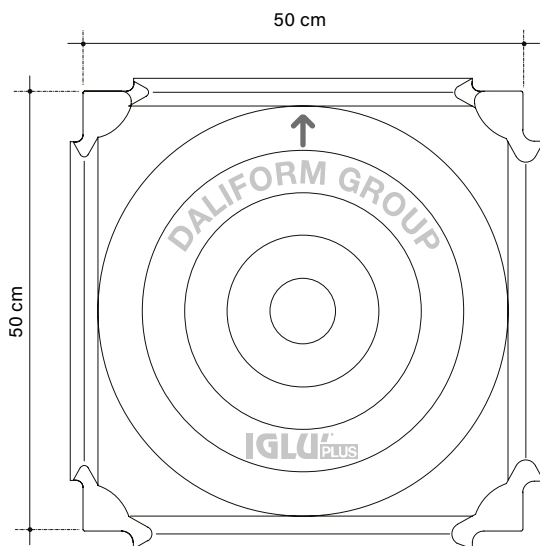
IGLÙ[®] PLUS H 45 cm



Wentylowane wnęki pod podłogą dla budynków cywilnych i przemysłowych, które są budowane nowe lub przebudowywane.

- Struktury infrastruktury miejskiej: place, chodniki, obiekty sportowe.
- Stworzenie płyty pośredniej lub pokrycia dachowego dla wnęk wykorzystywanych do wentylacji i przejścia systemów.
- Pomieszczenia wykorzystywane do kontroli wilgotności i temperatury: suszarnie, chłodnie, szklarnie, magazyny i piwnice.
- Rury podziemne do przejścia mediów. Sprawdzalne wnęki i doły.
- Wypełniając go zwykłą gliną, można go wykorzystać do tworzenia ogrodów na dachu.
- Podziemne kanały do odprowadzania wody i odprowadzania wody.
- Nad głową chodniki do załadunku i rozładunku pasażerów lub tworzenie pływających podłóg.
- Wysokość poziomowania.

Made of ALAPLEN® CP30



Obrazy są tylko przykładami.
 Materiał nadający się do recyklingu o tolerancji wielkości $\pm 1,5\%$ jest dozwolony.



0,065m³/m² Ilość (z betonu do korony)

Objętość może się różnić w zależności od warunków zalewania i tolerancji materiału.

Masa ^[1] kN/m ²	Płyta cm	Siatka Ø mm Siatkacm x cm	Grubość chudego beton cm	Ciśnienie u podstawy słupa ^[2] MPa
18	4	Ø 5/ 25 x 25	5	0,188
			10	0,088
			15	0,052
55	5	Ø 6/ 15 x 15	10	0,238
			15	0,137
			20	0,089
110	8	Ø 8/ 20 x 20	15	0,264
			20	0,171
			25	0,120

^[1] Wartości charakterystyczne

^[2] Wartości projektu (najwyższy stan graniczny SLU - współczynniki A1)

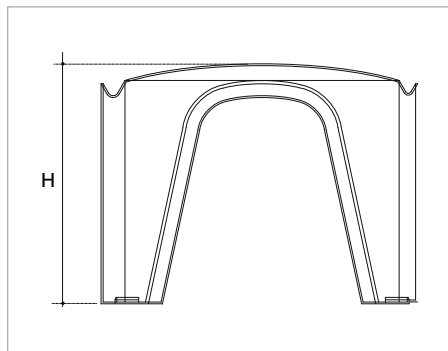
Tabela przedstawia, począwszy od różnych przykładów przeciężenia i grubości (jakie należy przyłożyć do płyty), ciśnienia, które byłyby przyłożone do stóp konstrukcji w stosunku do (ewentualnych) grubości chudego betonu. Hipotezy dotyczące przeciężenia podano w tabeli jako przykład; faktyczna ładowność jest znacznie lepsza.

Aby poznać dokładne wartości lub wielkości pokazane w projekcie, skontaktuj się z działem technicznym.

Biuro Techniczne jest w stanie zapewnić wsparcie planowania zarówno na etapie wstępnym, jak i wykonawczym w celu określenia właściwości technicznych konstrukcji, związanych z nimi kosztów budowy i wykonania analiz porównawczych z alternatywnymi rozwiązaniami technicznymi. Na życzenie można również skorzystać z pomocy technicznej na miejscu.

DANE TECHNICZNE

Iglu[®] Plus H 45



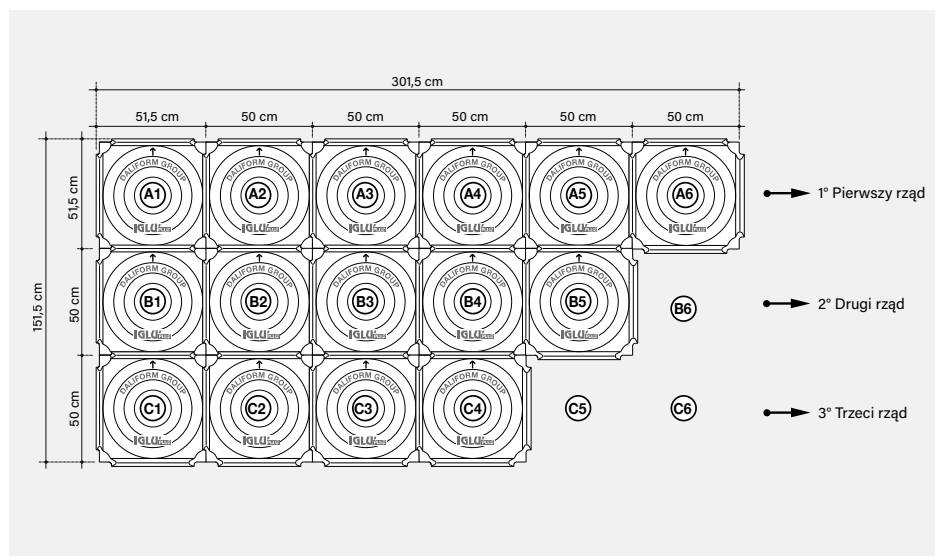
Przydatny rozmiar*	cm	50 x 50
Wysokość* H	cm	45
Zużycie CLS satyna**	m ³ /m ²	0,065
Średnia waga sztuki	kg	2,239
Wymiary palety	cm	110 x 110 x 236
Paleta m ²	m ² /PAL	75
Ilość na palecie***	pz/PAL	300
Waga palety***	kg/PAL	685

* W odniesieniu do materiału pochodzącego z recyklingu dopuszczalna jest tolerancja wymiarowa wynosząca ± 1,5%.

** Objętość może się różnić w zależności od warunków zalewania i tolerancji materiału.

*** Dla potrzeb produkcyjnych przedstawione dane mogą się różnić.

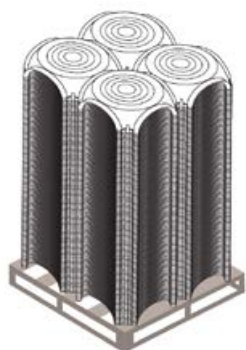
METODA MONTAŻU NA SUCHO



! Aby zapewnić poprawną instalację i idealnie wykonaną wnękę pod podłogą, zapoznaj się z wymogami użytkowania produktu.

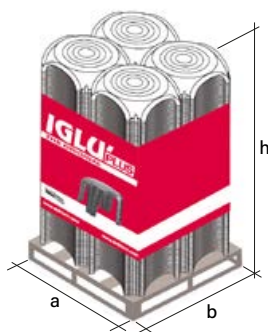
Czas ekspozycji na suchy kamień: 80 m²/h

PAKOWANIE TECHNICZNE I TRANSPORT SAMOCHODOWY



1 paleta: 4 stopy po 75 sztuk

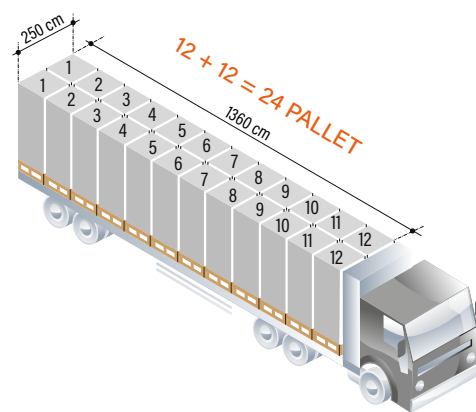
Ilość na palecie: 300



(a x b x h)

110 x 110 x 236

wymiary są w cm



Części do ciężarówki: 7.200

OZNAKOWANIE

Każda paleta jest oznaczona:



Kolorowe feston przedstawiające:
marka, wizerunek produktu,
nazwa firmy, strona internetowa,
wszelkie ostrzeżenia.



Etykieta z następującymi informacjami:
nazwa i kod produktu, ilość, certyfikat
zgodności środowiskowej, data i zmiana
produkcji, numer operatora, partia produkcyjna.

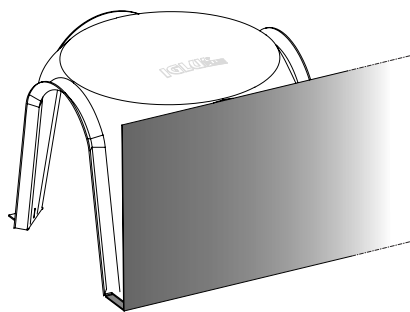
PODZIĘKOWANIA

- BBA;
- Deklaracja Zgodności Właściwości Użytkowych;
- Certyfikat Higieny;
- Kontrola akustyczna w celu weryfikacji norm DIN;
- Avis Technique;
- Seria testów obciążenia zrywającego;
- Certyfikat zgodności środowiskowej.

Produkt jest odporny na działanie czynników atmosferycznych. Zachowaj szczególną ostrożność, aby zapobiec deformacji lub przeciążeniu produktu podczas rozładunku, przechowywania i montażu. W przypadku utylizacji produkt podlega całkowitemu recyklingowi.

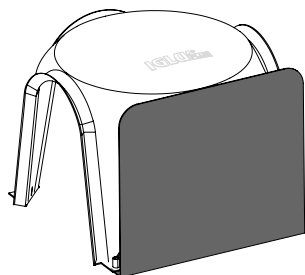
AKCESORIA

ODLEWANIE STOP L-PLAST



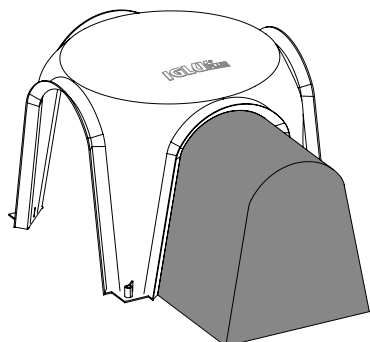
Przydatny rozmiar	cm	205 x 33,5+5+5+6,5
Średnia waga sztuki	kg/pz	0,820
Ilość w opakowaniu	ml	50

ODLEWANIE STOP PIBIStop



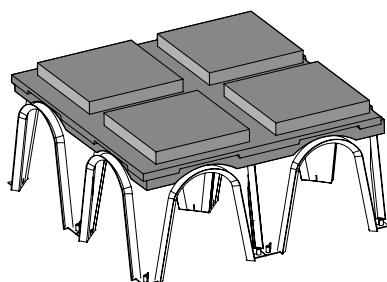
Przydatny rozmiar	cm	34+5+5+5
Średnia waga sztuki	kg/pz	0,221
Ilość w opakowaniu	pz	25

ROZSZERZENIE ZE STYROPIANU



Szerokość	cm	37.3
Głębokość	cm	min 10 / max 50
Wysokość	cm	41

ISO IGLU®



Przydatny rozmiar	cm	100x100
Średnia waga sztuki	kg/pz	1,25 / 1,70
Grubość	cm	3+5 / 3+10
Ilość na palecie	pz/PAL	16 / 12