

u-boot[®] beton[®]

H.45 cm DOUBLE



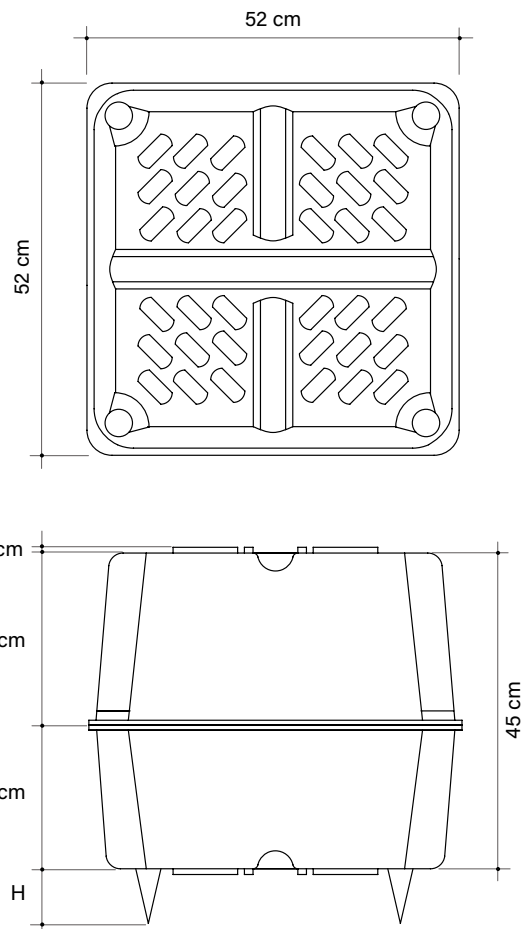
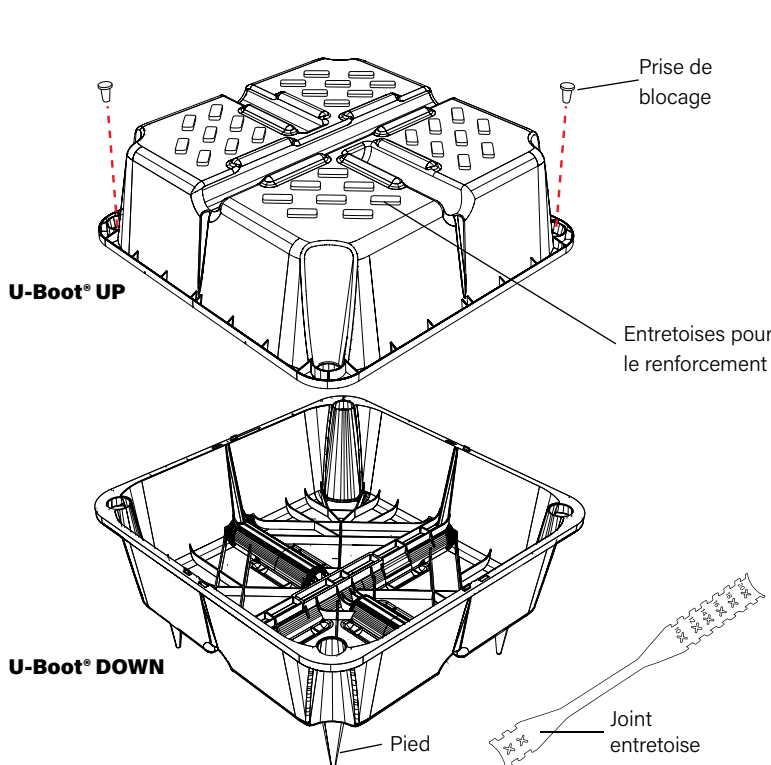
Made of ALAPLEN® CV30

Coffrage à perdre pour la formation des planchers (ou dalle de fondation) allégés bidirectionnels.

Cette technologie permet de construire rapidement des planchers de grande portée et est en mesure de supporter des charges importantes, à intrados entièrement plat, avec des poutres ou des chapiteaux du treillis structural contenus à l'intérieur de l'épaisseur du plancher.

Le coffrage immergé sur place dans le coulage du béton forme un treillis de poutres octogonales renfermés dans une dalle plate supérieure et inférieure. Les charges sont transférées directement sur les piliers autour desquels il suffit de laisser une zone pleine.

U-Boot® Beton est donc la solution idéale pour réaliser des dalles de grande portée : en particulier, c'est l'idéal pour des structures qui ont besoin de grands espaces libres, comme centres d'affaires, édifices commerciaux et industriels, mais aussi dans le domaine des travaux publics et des édifices civils et résidentiels.



Les 2 prises de blocage donne une grande sécurité d'étanchéité entre les demi-parties. Elles sont insérées aux endroits choisis à deux angles opposés.
 Les dessins sont seulement des exemples : en particulier l'accouplement peut être aussi réalisé en inversant l'ordre des demi-parties ou (si disponible) avec des demi-parties de hauteurs identiques ou avec des demi-parties de hauteurs différentes de celles représentées, les entretoises peuvent avoir des formes et des positions différentes.

kg 3,493 Poids moyen de chaque pièce

m³ 0,0948 Volume de chaque pièce

Temps de pose de U-Boot® Beton double: 15 m²/h

TABLEAU DES PARAMÈTRES ET DES CONSOMMATIONS

Pieds H cm	Entretoises H cm	Largeur poutrelle cm	Entraxe poutrelles cm	Incidence U-Boot®	Économie de béton armé directe* m³/pièce	Économie de béton armé directe* m³/m²	Consommation béton armé m³/m²
0-5-6-7-8-9-10	1	10	62	2,60	0,0948	0,246	0,204
0-5-6-7-8-9-10	1	12	64	2,44	0,0948	0,231	0,219
0-5-6-7-8-9-10	1	14	66	2,30	0,0948	0,218	0,232
0-5-6-7-8-9-10	1	16	68	2,16	0,0948	0,205	0,245
0-5-6-7-8-9-10	1	18	70	2,04	0,0948	0,193	0,257
0-5-6-7-8-9-10	1	20	72	1,93	0,0948	0,183	0,267

*A l'économie directe de béton, s'ajoute l'économie indirecte du poids du bâtiment (fondations et treillis structurels plus légers).

Le bureau technique est disponible pour fournir un soutien à la planification à la fois dans la phase préliminaire et dans la phase exécutive pour déterminer les caractéristiques techniques des structures, les coûts de construction associés et effectuer des analyses comparatives avec des solutions techniques alternatives. Sur demande, il est également possible de bénéficier d'une assistance technique sur place.

DONNÉES TECHNIQUES ET DE CONDITIONNEMENT

U-BOOT DOUBLE H 45 cm

L'appariement est possible même en inversant l'ordre des deux parties (si disponibles) avec deux de même hauteur ou avec deux parties de hauteurs différentes de celles représentées.

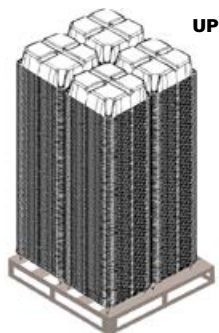
	Dimensions utiles*		cm	52 x 52	
	Hauteur H (UP+DOWN)*		cm	45	
	Hauteur pied p		cm	0-5-6-7-8-9-10	
	Hauteur entretoises d		cm	1	
	Volume de la pièce**		m³	0,0948	
	UP H 25 cm	Dimension palette***		cm	110 x 110 x 249 h
		Pièces par palette***		pièce/PAL	440
		Poids palette***		kg/PAL	827
	DOWN H 20 cm	Dimension palette***		cm	110 x 110 x 236 h
		Pièces par palette***		pièce/PAL	460
Poids palette***		kg/PAL	769		

* Le matériau étant recyclé, une tolérance dimensionnelle de $\pm 1,5\%$ est admise.

** Le volume peut subir des variations en fonction des conditions de coulée et de la tolérance du matériau.

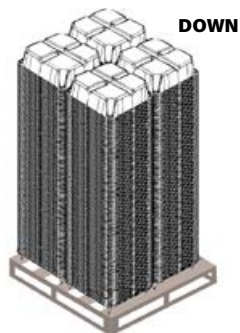
*** Pour des raisons de la production les données présentées peuvent varier.

DONNÉES DE CONDITIONNEMENT, EMBALLAGE ET TRANSPORT



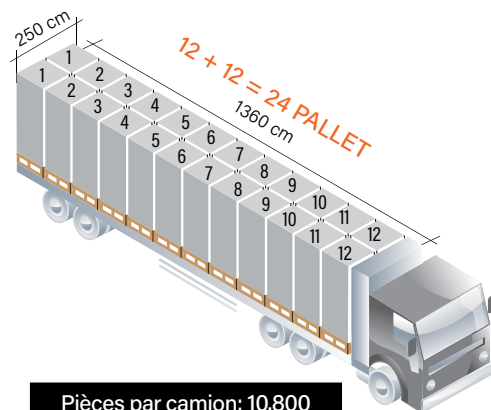
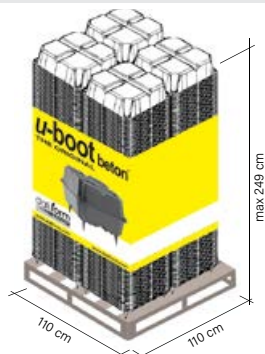
1 palette: 4 piles de 110 pièces

Pièces par palette: 440



1 palette: 4 piles de 115 pièces

Pièces par palette: 460



Pièces par camion: 10.800

ÉTIQUETAGE

Chaque palette est identifiée avec :



daliform
GROUP
www.daliform.com

Une bannière sur laquelle figurent: la marque, une image du produit, le nom de l'entreprise, le site web et le mode d'emploi.



Un label avec les informations suivantes: nom et code du produit, quantité, certificat de compatibilité environnementale, date de production, changement de production, n° du travailleur, lot de ligne de production.

CRÉDITS

- Certification de Résistance au Feu REI 180;
- Avis Technique;
- Certificat d'Essai de Charge sur Plancher avec U-Boot® Beton;
- Test auditif selon la Norme UNI EN ISO 140-6 Mesures en laboratoire d'isolation du bruit de pieds sur les planchers;
- Test auditif selon la Norme UNI EN ISO 140-3 Mesures en laboratoire d'isolation du bruit par voie aérienne des éléments du bâtiment;
- Essais de charge de rupture;
- Certification de Respect de l'Environnement.

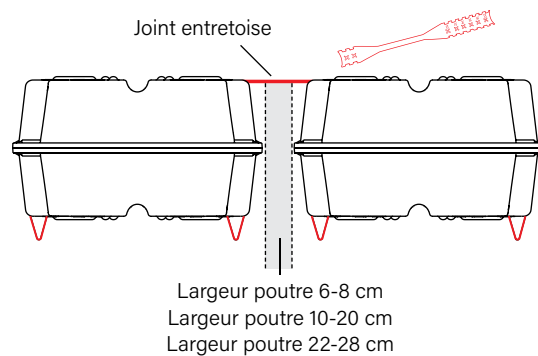
Le produit ne craint pas les intempéries et peut être stocké à l'extérieur. Prenez le plus grand soin pour éviter que le produit ne soit pas déformé ou surchargé pendant le déchargement, le stockage et l'assemblage. En cas d'élimination, le produit est totalement recyclable.

JOINT ENTRETOISE



	6-8 cm	10-20 cm	22-28 cm
--	--------	----------	----------

Longueur	cm	30	41,5	50
Poids moyen de chaque pièce	kg/pcs	0,029	0,044	0,047
Pièces par boîte	pcs	500	400	300



ACCESSOIRES

PIED FIXE de H.05 à H.20 cm



Dimensions utiles	H cm	de	05	à	20
Poids moyen de chaque pièce	kg	de	0,014	à	0,048

Assembler individuellement, PAS au dessus de l'existant.

