

# u-boot<sup>®</sup> beton<sup>®</sup>

## H.39 cm DOUBLE



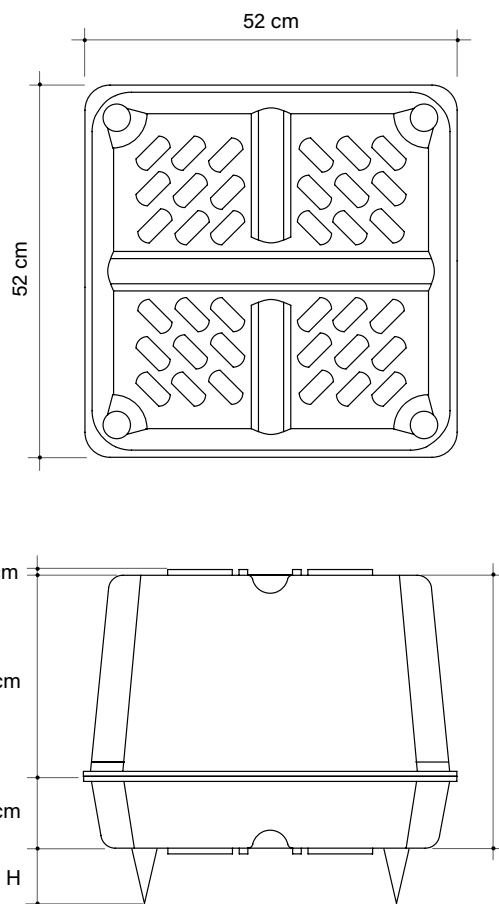
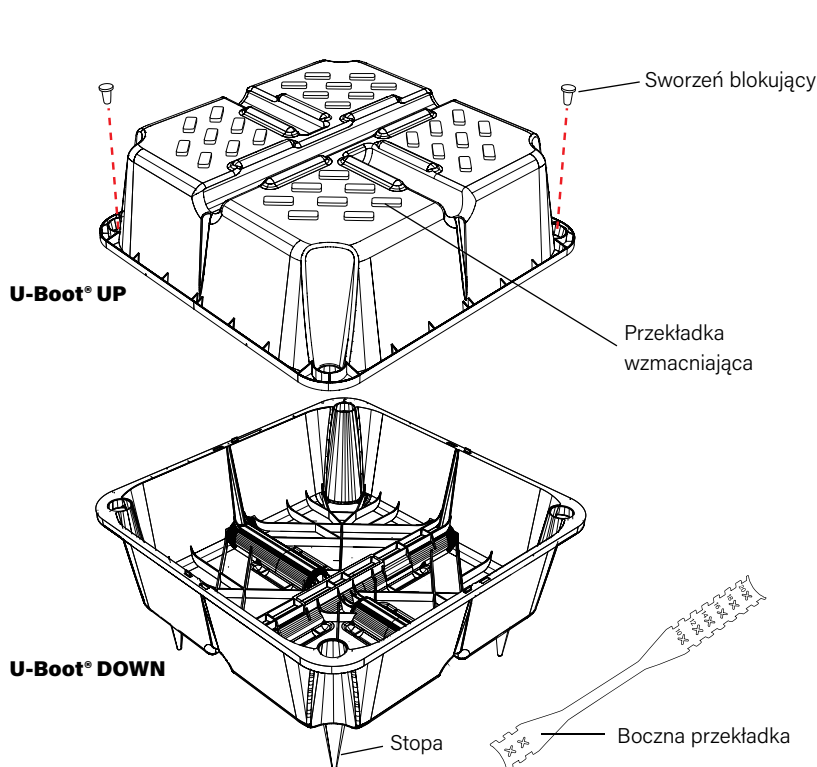
Made of ALAPLEN<sup>®</sup> CV30

### Lekkie, krzyżowe szalowanie jednorazowe do konstrukcji podłóg (lub płyt fundamentowych).

Technologia ta umożliwia łatwe tworzenie podłóg o dużej rozpiętości i wytrzymałości pod kątem wysokich obciążeń, o całkowicie płaskim stropie, z belkami lub głowicami filarów z siatki konstrukcyjnej ukrytymi wewnątrz jej powierzchni.

Szalunki ukryte w odlewie betonowym tworzą siatkę prostokątnych belek umieszczonych między górną i dolną płytą płaską. Siły powinny być przekazywane bezpośrednio do filarów, wokół których należy pozostawić obszar wypełniony o odpowiednim rozmiarze.

U-Boot<sup>®</sup> Beton to idealne rozwiązanie do tworzenia płyt fundamentowych o dużej rozpiętości i/lub o dużej nośności: nadaje się w szczególności do zastosowania w konstrukcjach wymagających stworzenia dużych otwartych przestrzeni, takich jak budynki biurowe, handlowe i przemysłowe oraz budynki publiczne, administracyjne i mieszkalne. Umożliwia bardziej nieregularne rozmieszczenie filarów, ponieważ nie wymaga tworzenia belek.



Dwa sworznie blokujące zapewniają większe uszczelnienie bezpieczeństwa między dwiema połówkami. Powinny być wstawione, opcjonalnie, w odpowiednie siedzenia, w dwóch przeciwnych rogach.

Obrazy podano przykładowo; w szczególności sprzężenie można również osiągnąć poprzez odwrócenie kolejności dwóch połówek lub (jeśli jest dostępne) przez zastosowanie dwóch połówek o tej samej wysokości lub dwóch połówek o różnych wysokościach od przedstawionych; elementy dystansowe zbrojenia mogą mieć różne kształty i położenie. Materiał nadający się do recyklingu ma tolerancję wielkości  $\pm 1,5\%$ .

**kg 3,450** Średnia waga sztuki

**m<sup>3</sup> 0,0830** ilość sztuk

**Bezzaprawowa ekspozycja czasowa pojedynczego U-Boot<sup>®</sup> Beton: 15 m<sup>2</sup>/h**

## TABELA PARAMETRÓW I ZUŻYCIA

| Wys. stopy w cm   | Wys. belki w cm | Szer. belki w cm | Odległość od środka belki w cm | Kąt pochylenia U-Boot® | Oszczędność betonu* m <sup>3</sup> /szt | Oszczędność betonu* m <sup>2</sup> /m <sup>3</sup> | Zużycie betonu* m <sup>2</sup> /m <sup>3</sup> |
|-------------------|-----------------|------------------|--------------------------------|------------------------|---|--|--|
| 0-5-6-7-8-9-10-15 | 1               | 10               | 62                             | 2,60                   | 0,0830                                  | 0,216  | 0,174  |
| 0-5-6-7-8-9-10-15 | 1               | 12               | 64                             | 2,44                   | 0,0830                                  | 0,203  | 0,187  |
| 0-5-6-7-8-9-10-15 | 1               | 14               | 66                             | 2,30                   | 0,0830                                  | 0,191  | 0,199  |
| 0-5-6-7-8-9-10-15 | 1               | 16               | 68                             | 2,16                   | 0,0830                                  | 0,179  | 0,211  |
| 0-5-6-7-8-9-10-15 | 1               | 18               | 70                             | 2,04                   | 0,0830                                  | 0,169  | 0,221  |
| 0-5-6-7-8-9-10-15 | 1               | 20               | 72                             | 1,93                   | 0,0830                                  | 0,160  | 0,230  |

\* Do bezpośredniej oszczędności betonu należy dodać również oszczędność pośrednią, związana ze zmniejszeniem masy budynku (fundamenty i cieńsza siatka konstrukcyjna). Biuro Techniczne jest w stanie zapewnić wsparcie planowania zarówno na etapie wstępnym, jak i wykonawczym w celu określenia właściwości technicznych konstrukcji, związanych z nimi kosztów budowy i wykonania analiz porównawczych z alternatywnymi rozwiązaniami technicznymi. Na życzenie można również skorzystać z pomocy technicznej na miejscu.

## DANE TECHNICZNE

### U-BOOT DOUBLE H 39 cm

The matching is possible even by inverting the order of the two parts (if available) with two of the same height or with two parts with different heights from those represented.

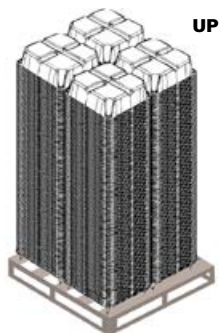
|                |                                   |                                   |                |                   |                   |
|----------------|-----------------------------------|-----------------------------------|----------------|-------------------|-------------------|
|                | Wymiary robocze*                  |                                   | cm             | 52 x 52           |                   |
|                | Wysokość H (UP+DOWN)*             |                                   | cm             | 39                |                   |
|                | Wysokość stopy p                  |                                   | cm             | 0-5-6-7-8-9-10-15 |                   |
|                | Wysokość przekładki d             |                                   | cm             | 1                 |                   |
|                | Objętość jednej sztuki artykułu** |                                   | m <sup>3</sup> | 0,0830            |                   |
|                | UP H 26 cm                        | Wymiary palety***                 |                | cm                | 110 x 110 x 249 h |
|                |                                   | Ilość sztuk artykułu na paletę*** |                | szt/PAL           | 420               |
|                |                                   | Masa palety***                    |                | kg                | 871               |
|                | DOWN H 13 cm                      | Wymiary palety***                 |                | cm                | 110 x 110 x 212 h |
|                |                                   | Ilość sztuk artykułu na paletę*** |                | szt/PAL           | 600               |
| Masa palety*** |                                   | kg                                | 857            |                   |                   |

\* W odniesieniu do materiału pochodzącego z recyklingu dopuszczalna jest tolerancja wymiarowa wynosząca  $\pm 1,5\%$ .

\*\* Objętość może się różnić w zależności od warunków odlewania i tolerancji materiału.

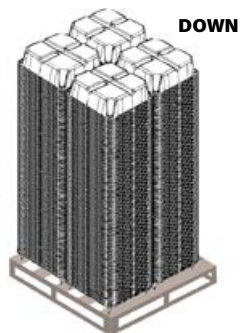
\*\*\* Dla potrzeb produkcyjnych przedstawione dane mogą się różnić.

## PAKOWANIE TECHNICZNE I TRANSPORT SAMOCHODOWY



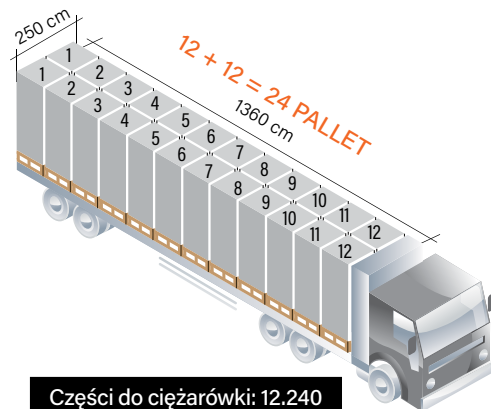
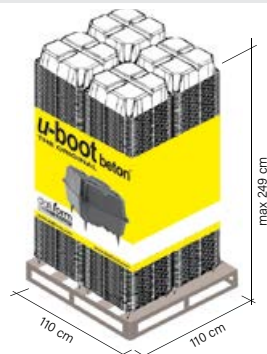
1 paleta: 4 stopy po 105 sztuk

Ilość na paletcie: 420



1 paleta: 4 stopy po 150 sztuk

Ilość na paletcie: 600



Części do ciężarówki: 12.240

## ETYKIETOWANIE

Każda paleta jest oznaczona:



Kolorowe feston przedstawiające:  
marka, wizerunek produktu,  
nazwa firmy, strona internetowa,  
wszelkie ostrzeżenia.



Etykieta z następującymi informacjami:  
nazwa i kod produktu, ilość, certyfikat zgodności  
środowiskowej, data i zmiana produkcji, numer  
operatora, partia produkcyjna.

## PODZIĘKOWANIA

- Certyfikat odporności ogniowej REI 180;
- Avis Technique;
- Certyfikacja testu obciążenia na poddaszu za pomocą U-Boot® Beton;
- Badanie akustyczne zgodnie ze standardem UNI EN ISO 140-6 - Pomiary laboratoryjne hałas odgłosu kroków;
- Test akustyczny zgodnie z normą UNI EN ISO 140-3 - Pomiary laboratoryjne izolacji hałasu przenieszonego przez powietrze z budynku elementy;
- Seria testów obciążenia zrywającego;
- Certyfikat zgodności środowiskowej (CCA).

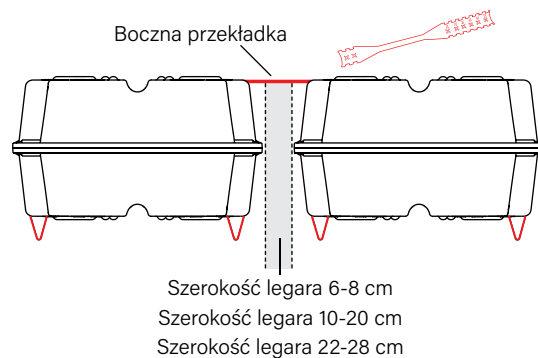
Produkt jest odporny na działanie czynników atmosferycznych. Zachowaj szczególną ostrożność, aby zapobiec deformacji lub przecięciu produktu podczas rozładunku, przechowywania i montażu. W przypadku utylizacji produkt podlega całkowitemu recyklingowi.

## ODSTAWKA BOCZNA



|  | 6-8 cm | 10-20 cm | 22-28 cm |
|--|--------|----------|----------|
|--|--------|----------|----------|

|                     |        |       |       |       |
|---------------------|--------|-------|-------|-------|
| Długość             | cm     | 30    | 41,5  | 50    |
| Średnia waga sztuki | kg/szt | 0,029 | 0,044 | 0,047 |
| Ilość w pudełku     | szt    | 500   | 400   | 300   |



## AKCESORIA

### NIERUCHOMA STOPA od H.05 do H.20 cm



|                     |      |    |       |    |       |
|---------------------|------|----|-------|----|-------|
| Przydatny rozmiar   | H cm | od | 05    | do | 20    |
| Średnia waga sztuki | kg   | od | 0,014 | do | 0,048 |

Do samodzielnego montażu, NIE powyżej istniejących.

