

u-boot[®] beton[®]

H.39 cm DOUBLE



Made of ALAPLEN® CV30

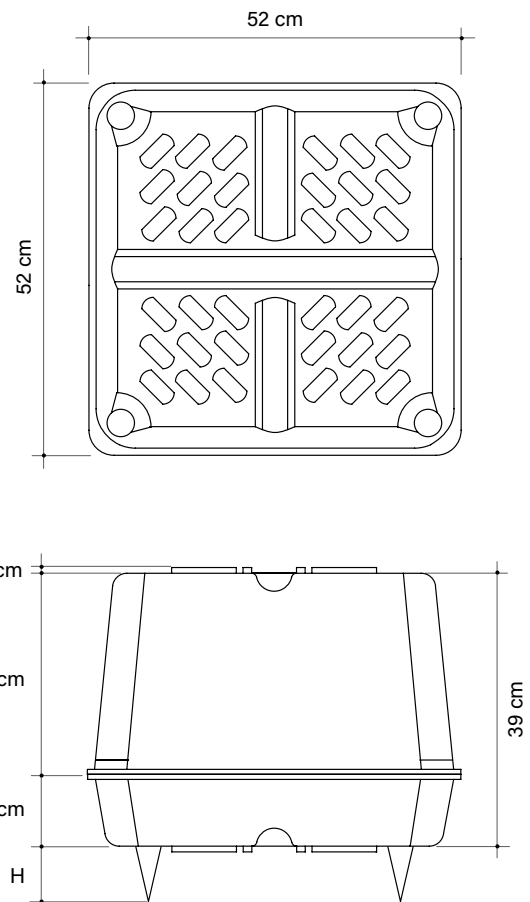
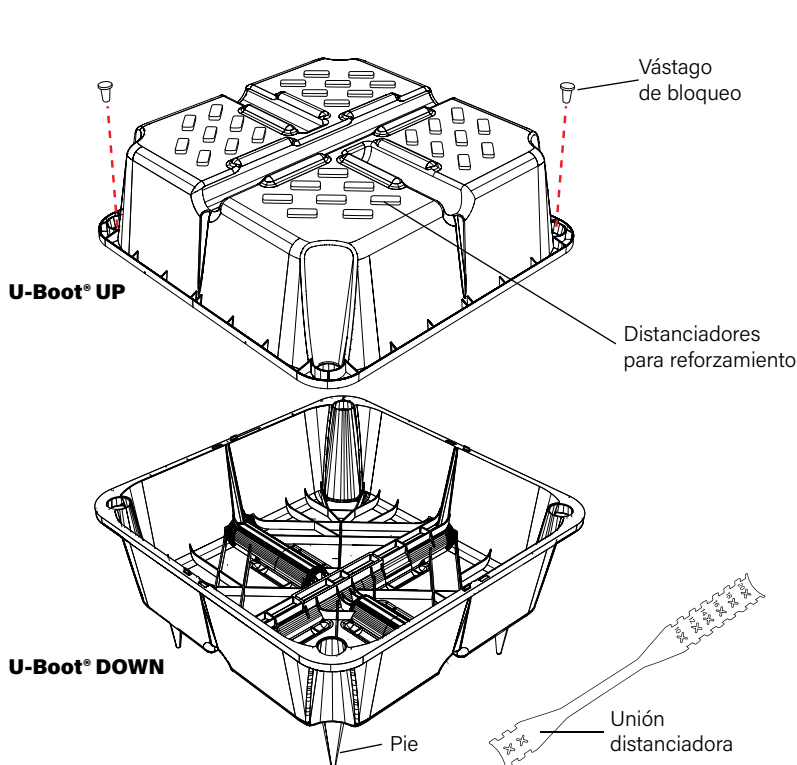
Encofrado perdido para formar forjados (o plataformas base) desgravados en dos direcciones.

Esta tecnología permite realizar de manera sencilla forjados de mucha luz y para cargas relevantes, con intradós totalmente plano, con vigas o capiteles del retículo estructural que se encuentran dentro del espesor del forjado.

El encofrado sumergido durante el hormigonado crea un emparrillado ortogonal encerrados entre una losa plana superior y una inferior. Los esfuerzos deben recaer directamente en los pilares de alrededor a los que se debe dejar una zona llena de manera adecuada.

U-Boot® Beton es pues la solución ideal para realizar losas de gran luz y/o gran capacidad de carga: es particularmente idóneo para estructuras que exigen grandes espacios libres, como edificios administrativos, comerciales e industriales, pero también en el sector de las construcciones públicas y residenciales.

Permite una mayor irregularidad en la distribución de los pilares por no exigir la realización de vigas.



Los 2 vástagos de bloqueo proporcionan mayor seguridad de tenuta entre las dos semipartes. Se introducen, a su juicio, en las sedes correspondientes, en dos rincones opuestos entre sí.

Las imágenes sirven como ejemplo: concretamente el acoplamiento puede realizarse incluso cambiando el orden de las semipartes o (si disponibles) con dos de misma altura o con semipartes de alturas diferentes con respecto a las que se han representado; los espaciadores de armadura pueden disponer de formas y colocaciones diferentes.

kg 3,450 Peso de la pieza

m³ 0,0830 Volume de la pieza

Tiempo de colocación para U-Boot® Beton double: 15 m²/h

TABLA DE PARÁMETROS Y DE CONSUMOS

Patas H cm	Distanciadores H cm	Anchura nervio cm	Distancia entre ejes nervios cm	Incidencia U-Boot® un/m ²	Ahorro de hormigón* m ³ /un	Ahorro de hormigón* m ³ /m ²	Consumo hormigón m ³ /m ²
0-5-6-7-8-9-10-15	1	10	62	2,60	0,0830	0,216	0,174
0-5-6-7-8-9-10-15	1	12	64	2,44	0,0830	0,203	0,187
0-5-6-7-8-9-10-15	1	14	66	2,30	0,0830	0,191	0,199
0-5-6-7-8-9-10-15	1	16	68	2,16	0,0830	0,179	0,211
0-5-6-7-8-9-10-15	1	18	70	2,04	0,0830	0,169	0,221
0-5-6-7-8-9-10-15	1	20	72	1,93	0,0830	0,160	0,230

*Al ahorro directo de cls se debe añadir el indirecto que corresponde al peso propio menor del edificio (cimientos y retículo estructural más ligero). La Oficina Técnica está disponible para proporcionar apoyo de planificación tanto en la fase preliminar como en la fase ejecutiva para determinar las características técnicas de las estructuras, los costos de construcción relacionados y realizar análisis comparativos con soluciones técnicas alternativas. Previa solicitud, también es posible aprovechar la asistencia técnica en el sitio.

DATOS TÉCNICOS DE ELABORACIÓN

U-BOOT DOUBLE H 39 cm

El acoplamiento se puede realizar también invirtiendo el orden de las semipartes o (si disponibles) con dos de alturas idénticas o con semipartes de alturas diferentes de las representadas.

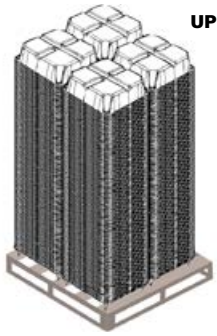
	Dimensiones útiles*		cm	52 x 52	
	Altura H (UP+DOWN)*		cm	39	
	Altura pata p		cm	0-5-6-7-8-9-10-15	
	Altura distanciadores d		cm	1	
	Volumen de la unidad**		m ³	0,0830	
	UP H 26 cm	Dimensiones pallet***		cm	110 x 110 x 249 h
		Unidades pallet***		un/PAL	420
		Peso pallet***		kg	871
	DOWN H 13 cm	Dimensiones pallet***		cm	110 x 110 x 212 h
		Unidades pallet***		un/PAL	600
Peso pallet***		kg	857		

* Tomando en consideración el material reciclado, se admite una tolerancia dimensional del $\pm 1.5\%$

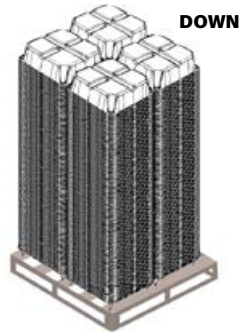
** El volumen puede sufrir variaciones en función de las condiciones de la colada y de la tolerancia del material.

*** Debido a las necesidades de producción, los datos que se muestran pueden variar.

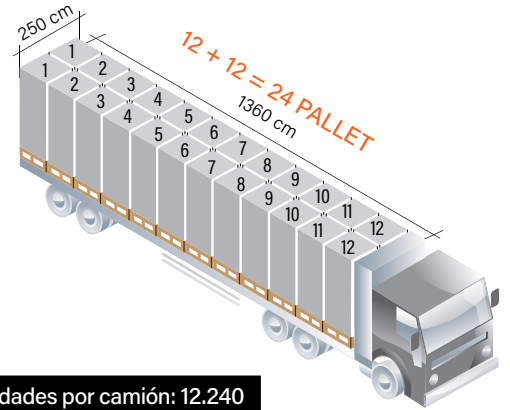
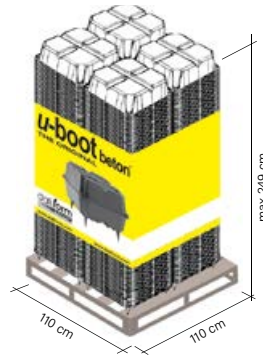
DATOS DE ELABORACIÓN, EMBALAJE Y TRANSPORTE



1 pallet: 4 pilas de 105 unidades
Unidades por pallet: 420



1 pallet: 4 pilas de 150 unidades
Unidades por pallet: 600



Unidades por camión: 12.240

ETIQUETADO

Cada pallet es identificado con:



Un festón colorado que muestra: la marca, la imagen-tipo del producto, la denominación empresarial, el sitio web, eventuales advertencias.



Una etiqueta con las siguientes informaciones: nombre y código (del) producto, cantidad, certificado de compatibilidad ambiental, fecha y turno de producción, número (del) operador, partida (de) producción.

CRÉDITOS

- Certificación de Resistencia al Fuego REI 180;
- Avis Technique;
- Certificado de Prueba de Carga en Forjado con U-Boot® Beton;
- Ensayo acústico según la Norma UNI EN ISO 140-6 - Mediciones de laboratorio del aislamiento del ruido del piso;
- Ensayo acústico según la Norma UNI EN ISO 140-3 - Mediciones en el laboratorio de aislamiento acústico por aire de elementos de construcción;
- Pruebas de rotura de carga;
- Certificado de Compatibilidad Ambiental (CCA).

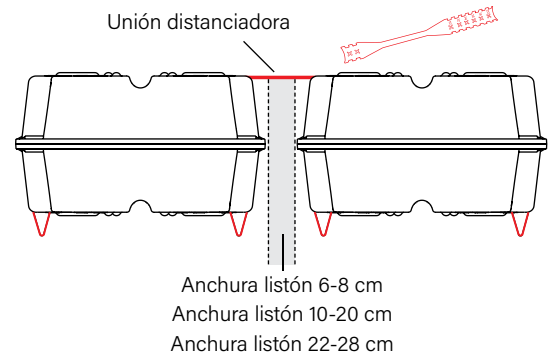
El producto no teme al clima y puede almacenarse afuera. Tenga el máximo cuidado para evitar que el producto se deforme o se esfuerce demasiado durante la descarga, el almacenamiento y el montaje. En caso de eliminación, el producto es totalmente reciclable.

UNIÓN DISTANCIADORA



	6-8 cm	10-20 cm	22-28 cm
--	--------	----------	----------

Longitud	cm	30	41,5	50
Peso medio de cada pieza	kg/un	0,029	0,044	0,047
Unidades por caja	un	500	400	300



ACCESORIOS

PATA FIJA desde H.05 cm hasta H.20 cm



Dimensiones útiles	H cm	desde 05 hasta 20
Peso medio de cada pieza	kg	desde 0,014 hasta 0,048

Hay que montarla individualmente, y absolutamente NO sobre la existente.

