

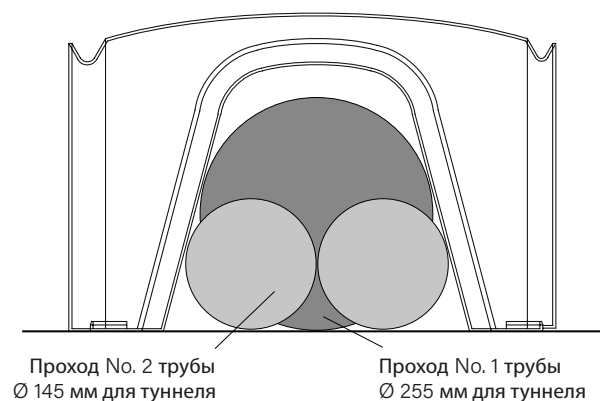
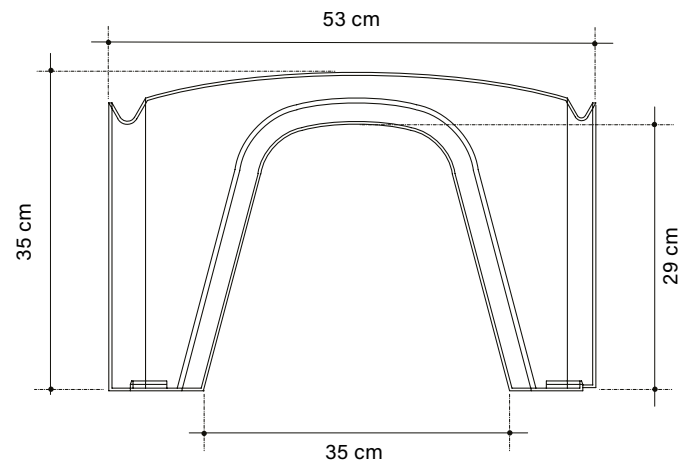
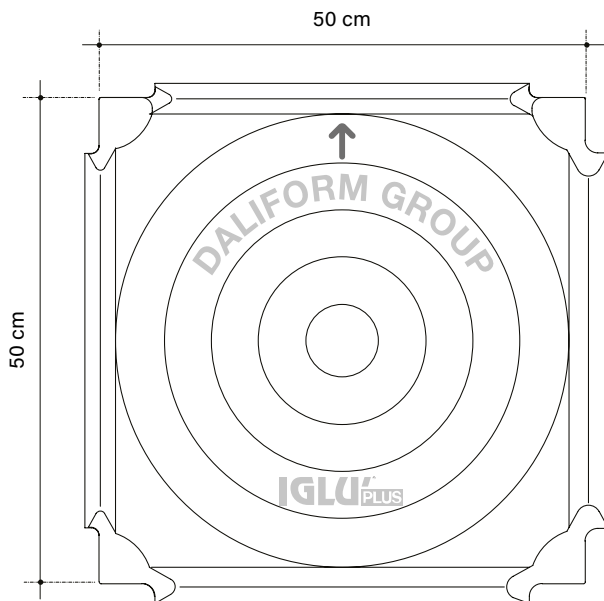
IGLÙ[®] PLUS H 35 cm



Вентилируемые подпольные полости для гражданских и промышленных зданий, которые строятся новые или реконструируемые.

- Объекты городской инфраструктуры: площади, тротуары, спортивные сооружения.
- Создание промежуточной плиты или кровли для полостей, используемых для вентиляции и прохода систем.
- Помещения, используемые для контроля влажности и температуры: сушильные камеры, холодильные камеры, теплицы, складские помещения и подвалы.
- Подземные трубы для прохода инженерных сетей. Инспектируемые полости и ямы.
- Просто наполнив его керамзитом, его можно использовать для создания садов на крыше.
- Подземные воздуховоды для рассеивания воды и дренажа.
- надземные тротуары для погрузки и разгрузки пассажиров или создания плавающих полов.
- Выравнивание высоты.

Made of ALAPLEN® CP30



Изображения только для примера.
 Вторичный материал допускается с допуском размера $\pm 1,5\%$.



0,056m³/m²

Количество (бетона до короны)

Объем может варьироваться в зависимости от условий заливки и допуска материала.

Грузы ⁽¹⁾ kN/m ²	горбыль cm	Сетка Ø mm магляст x cm	Толщина сухой бетон cm	Давление в основании столба ⁽²⁾ МПа
18	4	Ø 5/ 25 x 25	5	0,162
			10	0,080
			15	0,048
55	5	Ø 6/ 15 x 15	10	0,215
			15	0,127
			20	0,084
110	8	Ø 8/ 20 x 20	15	0,245
			20	0,161
			25	0,114

⁽¹⁾ Характеристические значения

⁽²⁾ Значения проекта (предельное состояние SLU - коэффициенты A1)

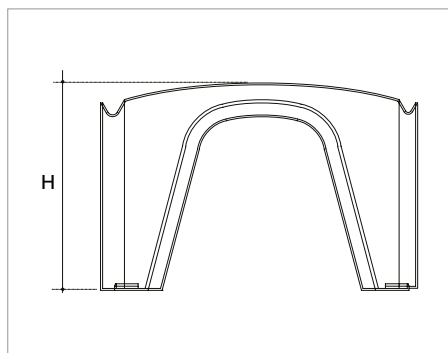
Таблица показывает, начиная с различных примеров перегрузки и толщины (для плиты), давления, которые будут прикладываться к опорам конструкции, по отношению к (возможной) толщине сухого бетона. Гипотезы перегрузки указаны в таблице в качестве примера; фактическая грузоподъемность намного выше.

Чтобы узнать точные значения или размеры, указанные в проекте, обратитесь в технический отдел.

Техническое бюро может предоставить поддержку планирования как на предварительном, так и на исполнительном этапах, чтобы определить технические характеристики сооружений, связанные с этим расходы на строительство и провести сравнительный анализ с альтернативными техническими решениями. По запросу также можно воспользоваться технической помощью на месте.

ТЕХНИЧЕСКИЕ ХАРАКТЕРИСТИКИ

Iglu® Plus H 35



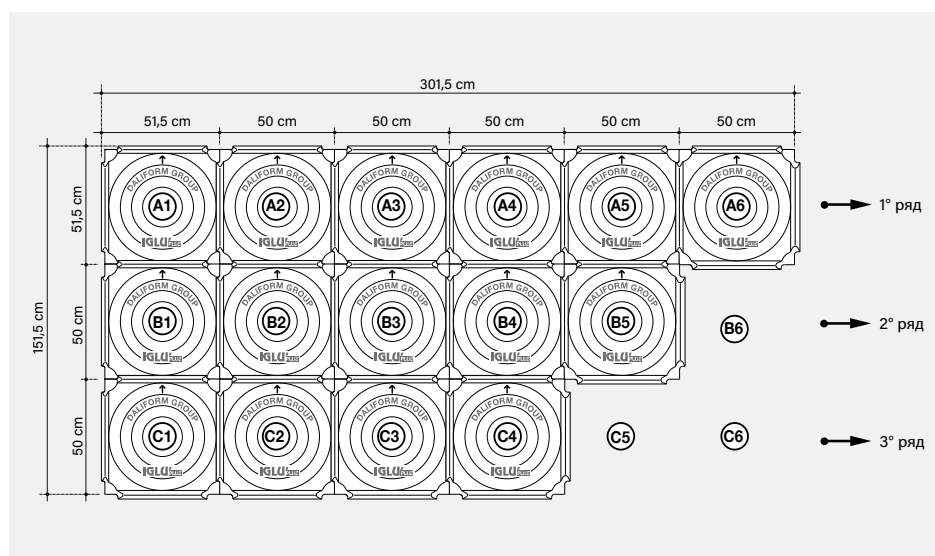
Полезный размер*	cm	50 x 50
Высота* H	cm	35
Расход CLS сатин**	m ³ /m ²	0,056
Средний вес куска	kg	2,044
Размеры поддона	cm	110 x 110 x 231
Кв.м поддона	m ² /PAL	75
Штук на паллете***	pz/PAL	300
Вес поддона***	kg/PAL	626

* Для материалов, получаемых из вторичного сырья, допускается разность размеров до ± 1.5%

** Объем может варьироваться в зависимости от условий заливки и допуска материала.

*** Из-за производственных потребностей показанные данные могут отличаться.

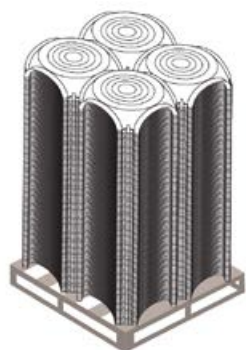
МЕТОД СУХОЙ СБОРКИ



⚠ Для обеспечения правильной установки и идеально созданная полость под полом, пожалуйста, обратитесь к требованиям использования продукта.

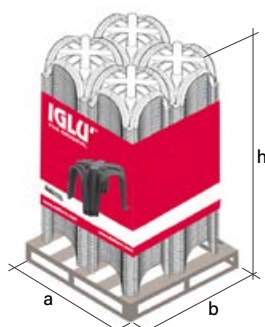
Время выдержки сухих камней: 80 м²/h

ТЕХНИЧЕСКАЯ УПАКОВКА И ГРУЗОПЕРЕВОЗКИ



1 поддон: 4 свая по 75 штук

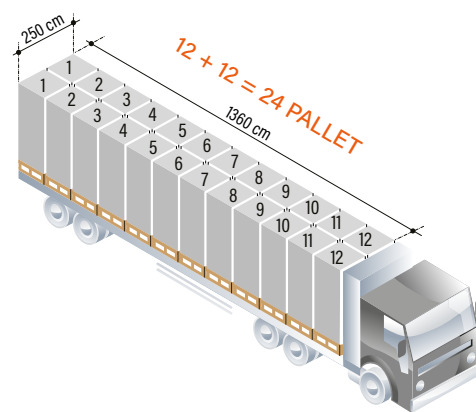
Штук на паллете: 300



(a x b x h)

110 x 110 x 231

размеры указаны в см



Штук для грузовика: 7.200

ЭТИКЕТИРОВАНИЕ

Каждый поддон идентифицируется с:



Цветная гирлянда с изображением: бренд, изображение продукта, название компании, веб-сайт, любые предупреждения.



Маркировка со следующей информацией: наименование и код продукта, количество, сертификат экологической совместимости, дата производства, смена производства, номер рабочего, партия производственной линии.

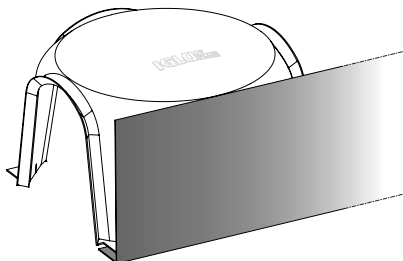
СЕРТИФИКАТЫ

- ВВА;
- Декларация о соответствии характеристик;
- Сертификат гигиены;
- Акустическая проверка для проверки стандартов DIN;
- Avis Technique;
- серия испытаний на разрывную нагрузку;
- Сертификат экологической совместимости.

Материал не боится неблагоприятных погодных условий и поэтому может храниться под открытым небом. В случае утилизации продукт подлежит вторичной переработке. Будьте предельно осторожны, чтобы предотвратить деформацию или перегрузку изделия во время разгрузки, хранения и сборки.

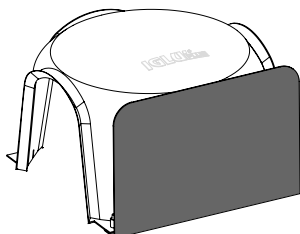
ПРИНАДЛЕЖНОСТИ

ОСТАНОВКА ЦЕМЕНТ L-PLAST



Полезный размер	cm	205 x 33,5+5+5+6,5
Средний вес куска	kg/pz	0,820
Количество в упаковке	ml	50

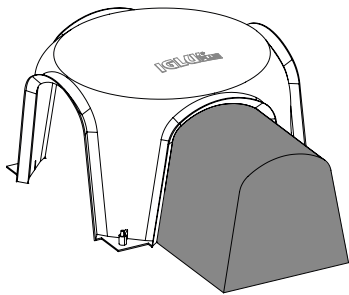
ОСТАНОВКА ЦЕМЕНТ PIBIStop



Полезный размер	cm	34+5+5+5
Средний вес куска	kg/pz	0,221
Количество в упаковке	pz	25

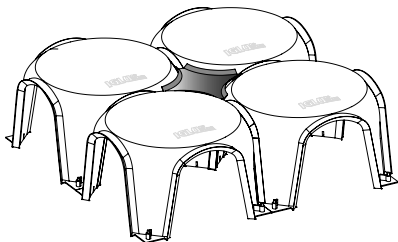
ПРИНАДЛЕЖНОСТИ

УДЛИНИТЕЛЬ ИЗ ПЕНОПОЛИСТИРОЛА



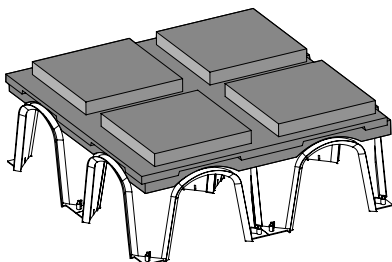
ширина	cm	33
глубина	cm	min 10 / max 50
Высота	cm	32

BETON UP



Полезный размер	cm	29 x 29
Средний вес куска	kg/pz	0,284
Количество в упаковке	pz	100
Размеры поддона	cm	110 x 120 x 175
	pz/PAL	2000
	kg/PAL	601

ISO IGLU®



Полезный размер	cm	100x100
Средний вес куска	kg/pz	1,25 / 1,70
толщина	cm	3+5 / 3+10
Штук на паллете	pz/PAL	16 / 12