

# u-boot<sup>®</sup> beton

## H.35 cm DOUBLE



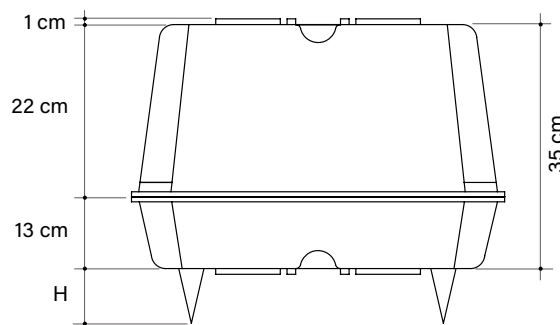
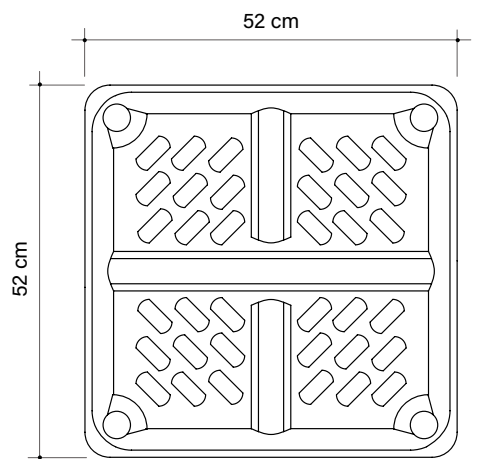
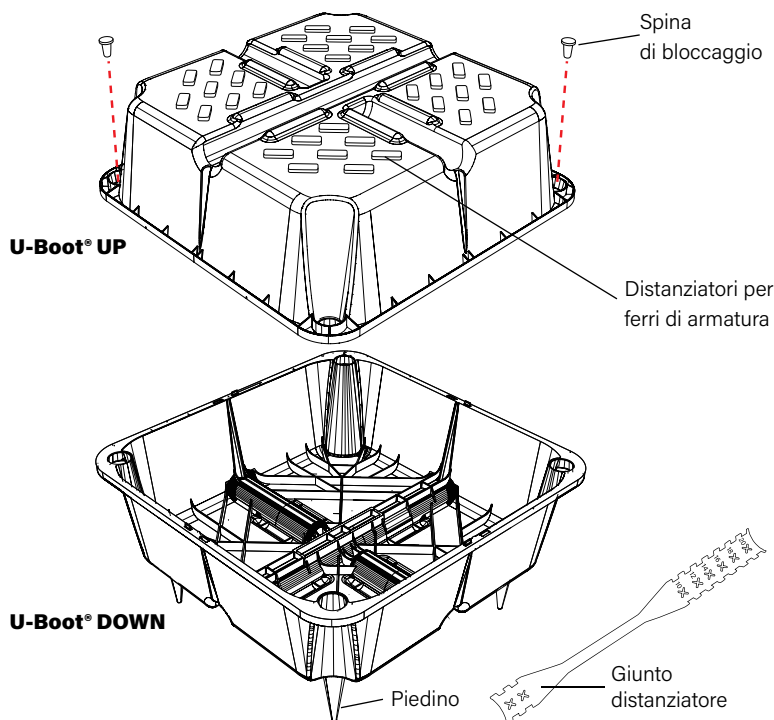
Made of ALAPLEN® CV30

### Cassero a perdere per la formazione di solai (o platee di fondazione) alleggeriti bidirezionali.

Questa tecnologia consente la facile formazione di solai di grandi luci e per carichi importanti, ad intradesso totalmente piano, con travi o capitelli del reticolo strutturale contenuti all'interno dello spessore del solaio.

Il cassero immerso in opera nel getto di calcestruzzo realizza un graticcio di nervature ortogonali rinchiuso tra una lastra piana superiore ed una inferiore. Gli sforzi vanno trasferiti direttamente ai pilastri intorno ai quali lasciare una opportuna zona piena.

U-Boot® Beton è quindi la soluzione ideale per realizzare solette di grande luce e/o grande portata: si presta in modo particolare per strutture che necessitano di notevoli spazi liberi, come edifici direzionali, commerciali e industriali, ma anche nel campo dell'edilizia pubblica, civile e residenziale. Consente una maggiore irregolarità nella distribuzione dei pilastri non richiedendo la realizzazione di travi.



Le 2 spine di bloccaggio conferiscono maggior sicurezza di tenuta tra le due semiparti. Vanno inserite, a scelta, nelle apposite sedi, in due angoli opposti tra loro.

Le figure sono di mero esempio: in particolare l'accoppiamento può realizzarsi anche invertendo l'ordine delle semiparti o (se disponibili) con due di identica altezza o con semiparti di altezze differenti da quelle rappresentate; i distanziatori di armatura possono avere forme e posizionamenti diversi. In considerazione del materiale riciclato è ammessa una tolleranza dimensionale del  $\pm 1,5\%$ .

**kg 3,288** Peso medio del pezzo

**m<sup>3</sup> 0,0750** Volume del pezzo

**Tempi di posa per U-Boot® Beton double: 15 m<sup>2</sup>/h**

## TABELLA DEI PARAMETRI E DEI CONSUMI

Piedini H cm	Distanziatori H cm	Larghezza nervatura cm	Interasse nervature cm	Incidenza U-Boot® pz/m <sup>2</sup>	Risparmio diretto* di CLS m <sup>3</sup> /pz	Risparmio diretto* di CLS m <sup>3</sup> /m <sup>2</sup>	Consumo CLS m <sup>3</sup> /m <sup>2</sup>
0-5-6-7-8-9-10-15	1	10	62	2,60	0,0750	0,195	0,155
0-5-6-7-8-9-10-15	1	12	64	2,44	0,0750	0,183	0,167
0-5-6-7-8-9-10-15	1	14	66	2,30	0,0750	0,173	0,178
0-5-6-7-8-9-10-15	1	16	68	2,16	0,0750	0,162	0,188
0-5-6-7-8-9-10-15	1	18	70	2,04	0,0750	0,153	0,197
0-5-6-7-8-9-10-15	1	20	72	1,93	0,0750	0,145	0,205

\*Al risparmio diretto di cls va aggiunto quello indiretto relativo al minor peso proprio dell'edificio (fondazioni e reticolo strutturale più snello).

L'Ufficio Tecnico è a disposizione per fornire supporto alla progettazione sia in fase preliminare che in quella esecutiva per determinare le caratteristiche tecniche delle strutture, i relativi costi di costruzione ed eseguire analisi comparate con soluzioni tecniche alternative. A richiesta è possibile usufruire anche dell'assistenza tecnica in cantiere.

## DATI TECNICI

### U-BOOT DOUBLE H 35 cm

L'accoppiamento può realizzarsi anche invertendo l'ordine delle semiparti o (se disponibili) con due di identica altezza o con semiparti di altezze differenti da quelle rappresentate.

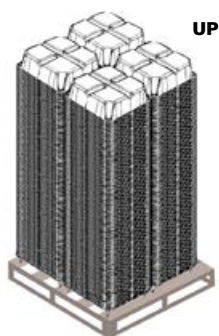
	Dimensioni utili*		cm	52 x 52
	Altezza H (UP+DOWN)*		cm	35
	Altezza piedino p		cm	0-5-6-7-8-9-10-15
	Altezza distanziatori d		cm	1
	Volume del pezzo**		m <sup>3</sup>	0,0750
	UP H 22 cm	Dimensione del bancale***	cm	110 x 110 x 253 h
		Pezzi bancale***	pz/PAL	440
		Peso del bancale***	kg	841
	DOWN H 13 cm	Dimensione del bancale***	cm	110 x 110 x 212 h
		Pezzi bancale***	pz/PAL	600
Peso del bancale***		kg	857	

\*In considerazione del materiale riciclato è ammessa una tolleranza dimensionale del  $\pm 1,5\%$ .

\*\* Il volume può subire variazioni in funzione delle condizioni di getto e della tolleranza del materiale.

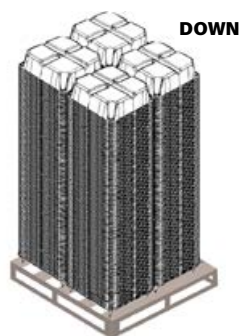
\*\*\* Per esigenze di produzione i dati riportati potranno subire delle variazioni.

## DATI DI CONFEZIONAMENTO, IMBALLO E TRASPORTO



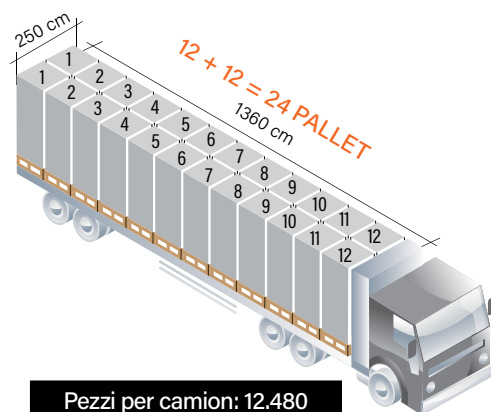
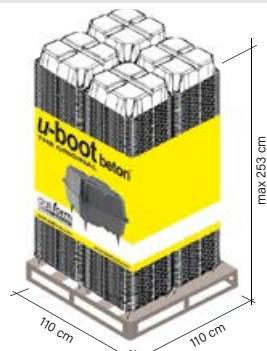
1 bancale: 4 pile da 110 pezzi

Pezzi per bancale: 440



1 bancale: 4 pile da 150 pezzi

Pezzi per bancale: 600



Pezzi per camion: 12.480

## ETICHETTATURA

Ogni bancale viene identificato con:



Un festone colorato riportante:  
brand, immagine prodotto,  
denominazione azienda, website,  
eventuali avvertenze.



Un'etichetta con le seguenti informazioni:  
nome e codice prodotto, quantità, certificazione  
di compatibilità ambientale, data e turno di  
produzione, n° operatore, lotto produzione.

## CREDITI

- Test di Resistenza al Fuoco REI 180;
- Avis Technique;
- Certificato di Prova di Carico su Solaio con U-Boot® Beton;
- Test acustico secondo la Norma UNI EN ISO 140-6 - Misurazioni in laboratorio dell'isolamento di rumore da calpestio di solai;
- Test acustico secondo la Norma UNI EN ISO 140-3 - Misurazioni in laboratorio dell'isolamento acustico per via aerea di elementi di edificio;
- Test di resistenza meccanica;
- Certificato di Compatibilità Ambientale (CCA).

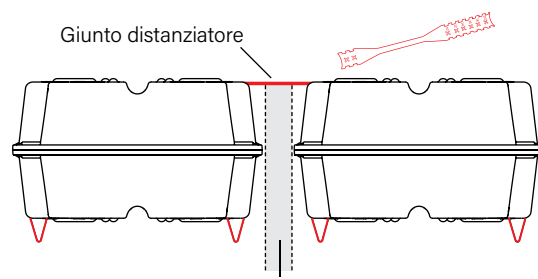
Il prodotto non teme le intemperie e può essere stoccato all'esterno. Porre la massima cura per evitare che il prodotto venga deformato o sovrasolicitato durante lo scarico, il deposito ed il montaggio. In caso di smaltimento il prodotto è totalmente riciclabile.

## GIUNTO DISTANZIATORE LATERALE



6-8 cm    10-20 cm    22-28 cm

Lunghezza	cm	30	41,5	50
Peso medio del pezzo	kg/pz	0,029	0,044	0,047
Pezzi per scatola	pz	500	400	300



Larghezza nervatura 6-8 cm  
Larghezza nervatura 10-20 cm  
Larghezza nervatura 22-28 cm

## ACCESSORI

### PIEDINO FISSO da H.05 a H.20 cm



Dimensioni utili	H cm	da	05	a	20
Peso medio del pezzo	kg	da	0,014	a	0,048

Da montare singolarmente, NON sopra l'esistente.

