

u-boot beton
cone

H.34 cm DOUBLE



Made of ALAPLEN® CV30

Cassero a perdere per la formazione di solai (o platee di fondazione) alleggeriti bidirezionali.

Questa tecnologia consente la facile formazione di solai di grandi luci e per carichi importanti, ad intradesso totalmente piano, con travi o capitelli del reticolo strutturale contenuti all'interno dello spessore del solaio.

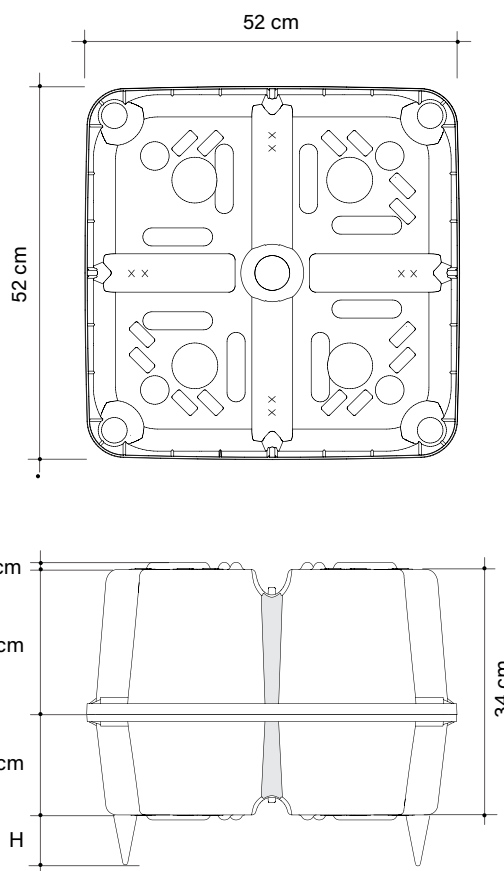
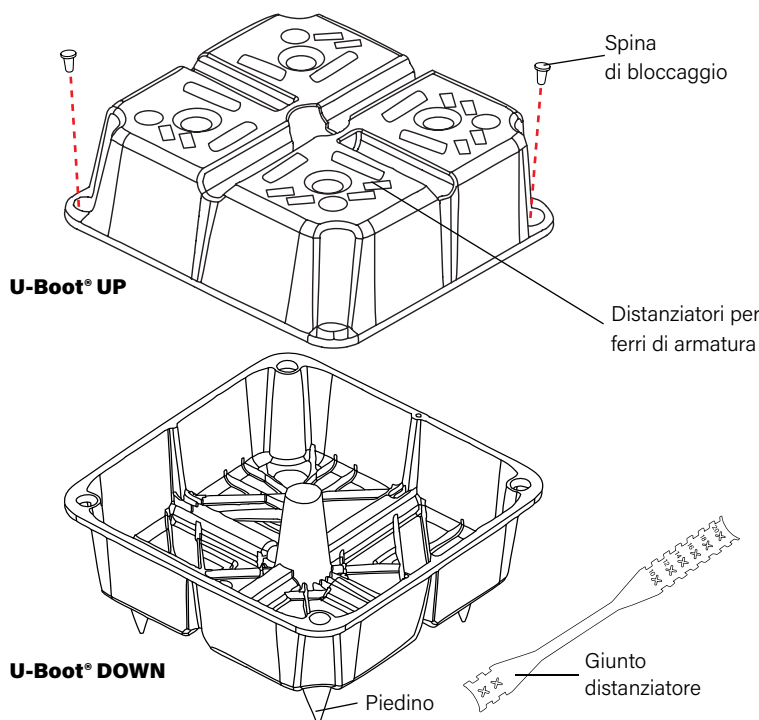
Il cassero immerso in opera nel getto di calcestruzzo realizza un graticcio di nervature ortogonali rinchiuso tra una lastra piana superiore e una inferiore. Gli sforzi vanno trasferiti direttamente ai pilastri intorno ai quali è necessario lasciare una opportuna zona piena.

U-Boot® Beton Cone è quindi la soluzione ideale per realizzare solette di grande luce e/o grande portata: si presta in modo particolare per strutture che necessitano di notevoli spazi liberi, come edifici direzionali, commerciali e industriali, ma anche nel campo dell'edilizia pubblica, civile e residenziale. Consente una maggiore irregolarità nella distribuzione dei pilastri non richiedendo la realizzazione di travi.

U-Boot® Beton Cone è provvisto di un cono centrale che facilita le operazioni di esecuzione.

Esso, infatti, consente:

- un controllo visivo del completamento della soletta inferiore;
- una migliore resa della finitura superficiale dell'intradosso;
- la diminuzione della spinta di sollevamento in fase di getto;
- una maggior resistenza al calpestio;
- lo sfiato dell'aria.



Le 2 spine di bloccaggio conferiscono maggior sicurezza di tenuta tra le due semiparti. Vanno inserite, a scelta, nelle apposite sedi, in due angoli opposti tra loro.

Le figure sono di mero esempio: in particolare l'accoppiamento può realizzarsi anche invertendo l'ordine delle semiparti o (se disponibili) con due di identica altezza o con semiparti di altezze differenti da quelle rappresentate; i distanziatori di armatura possono avere forme e posizionamenti diversi. In considerazione del materiale riciclato è ammessa una tolleranza dimensionale del $\pm 1,5\%$.

Kg **kg 3,644** Peso medio del pezzo

m³ **0,0738** Volume del pezzo

Tempi di posa per U-Boot® Beton Cone double: 15 m²/h

TABELLA DEI PARAMETRI E DEI CONSUMI
U-BOOT® CONE double h 34 cm

Piedini H cm	Distanziatori H cm	Larghezza nervatura cm	Interasse nervature cm	Incidenza U-Boot® pz/m ²	Risparmio diretto* di CLS m ³ /pz	Risparmio diretto* di CLS m ³ /m ²	Consumo CLS m ³ /m ²
0-5-6-7-8-9-10..20	1	10	62	2,60	0,0738	0,192	0,148
0-5-6-7-8-9-10..20	1	12	64	2,44	0,0738	0,180	0,160
0-5-6-7-8-9-10..20	1	14	66	2,30	0,0738	0,170	0,170
0-5-6-7-8-9-10..20	1	16	68	2,16	0,0738	0,159	0,181
0-5-6-7-8-9-10..20	1	18	70	2,04	0,0738	0,151	0,189
0-5-6-7-8-9-10..20	1	20	72	1,93	0,0738	0,142	0,198

*Al risparmio diretto di cls va aggiunto quello indiretto relativo al minor peso proprio dell'edificio (fondazioni e reticolo strutturale più snello).

L'Ufficio Tecnico è a disposizione per fornire supporto alla progettazione sia in fase preliminare che in quella esecutiva per determinare le caratteristiche tecniche delle strutture, i relativi costi di costruzione ed eseguire analisi comparate con soluzioni tecniche alternative. A richiesta è possibile usufruire anche dell'assistenza tecnica in cantiere.

DATI TECNICI
U-BOOT CONE DOUBLE H 34 cm

L'accoppiamento può realizzarsi anche invertendo l'ordine delle semiparti o (se disponibili) con due di identica altezza o con semiparti di altezze differenti da quelle rappresentate.

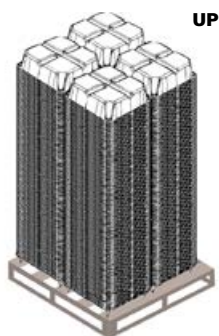
	Dimensioni utili*		cm	52 x 52
	Altezza H (UP+DOWN)*		cm	34
	Altezza piedino p		cm	0-5-6-7-8-9-10...20
	Altezza distanziatori d		cm	1
	Volume del pezzo**		m ³	0,0738
	UP H 18 cm	Dimensione del bancale***	cm	110 x 110 x 254 h
		Pezzi bancale***	pz/PAL	460
		Peso del bancale***	kg	869
	DOWN H 16 cm	Dimensione del bancale***	cm	110 x 110 x 250 h
		Pezzi bancale***	pz/PAL	460
Peso del bancale***		kg	834	

*In considerazione del materiale riciclato è ammessa una tolleranza dimensionale del $\pm 1,5\%$.

** Il volume può subire variazioni in funzione delle condizioni di getto e della tolleranza del materiale.

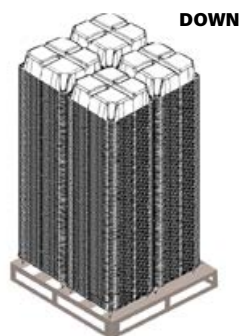
*** Per esigenze di produzione i dati riportati potranno subire delle variazioni.

DATI DI CONFEZIONAMENTO, IMBALLO E TRASPORTO



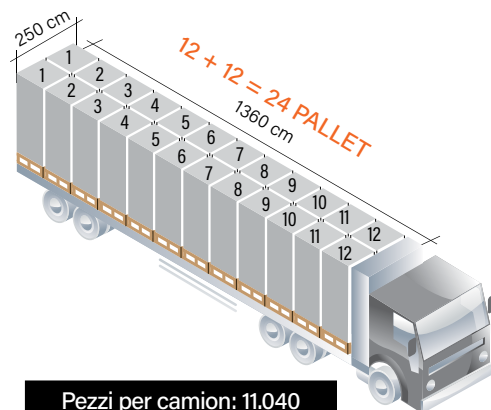
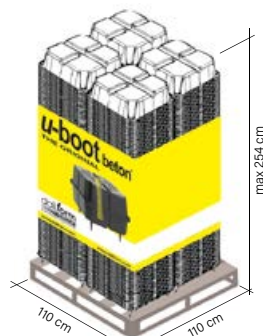
1 bancale: 4 pile da 115 pezzi

Pezzi per bancale: 460



1 bancale: 4 pile da 115 pezzi

Pezzi per bancale: 460



Pezzi per camion: 11.040

ETICHETTATURA

Ogni bancale viene identificato con:



daliform
GROUP
www.daliform.com

Un festone colorato riportante:
brand, immagine prodotto,
denominazione azienda, website,
eventuali avvertenze.



Un'etichetta con le seguenti informazioni:
nome e codice prodotto, quantità, certificazione
di compatibilità ambientale, data e turno di
produzione, n° operatore, lotto produzione.

CREDITI

- Test di Resistenza al Fuoco REI 180;
- Avis Technique;
- Certificato di Prova di Carico su Solaio con U-Boot® Beton;
- Test acustico secondo la Norma UNI EN ISO 140-6 - Misurazioni in laboratorio dell'isolamento di rumore da calpestio di solai;
- Test acustico secondo la Norma UNI EN ISO 140-3 - Misurazioni in laboratorio dell'isolamento acustico per via aerea di elementi di edificio;
- Test di resistenza meccanica;
- Certificato di Compatibilità Ambientale (CCA).

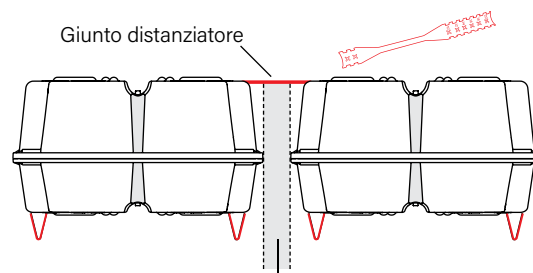
Il prodotto non teme le intemperie e può essere stoccato all'esterno. Porre la massima cura per evitare che il prodotto venga deformato o sovrasolicitato durante lo scarico, il deposito ed il montaggio. In caso di smaltimento il prodotto è totalmente riciclabile.

GIUNTO DISTANZIATORE LATERALE



6-8 cm 10-20 cm 22-28 cm

Lunghezza	cm	30	41,5	50
Peso medio del pezzo	kg/pz	0,029	0,044	0,047
Pezzi per scatola	pz	500	400	300



Larghezza nervatura 6-8 cm
Larghezza nervatura 10-20 cm
Larghezza nervatura 22-28 cm

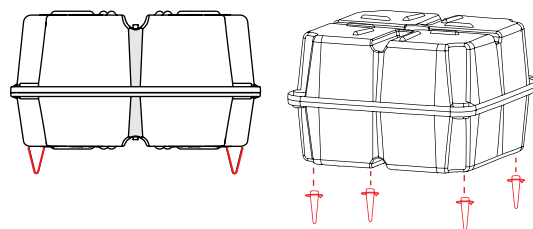
ACCESSORI

PIEDINO FISSO da H.05 a H.20 cm



Dimensioni utili	H cm	da	05	a	20
Peso medio del pezzo	kg	da	0,014	a	0,048

Da montare singolarmente, NON sopra l'esistente.



PIEDINO GIREVOLE da H.05 a H.20 cm



Dimensioni utili	H cm	da	05	a	20
Peso del pezzo	kg	da	0,026	a	0,048

Da montare singolarmente, NON sopra l'esistente.

Ruotando il piedino su se stesso il punto di appoggio a terra varia, permettendo al cassero di essere posizionato sull'impalcato senza interferire con le reti di ferro eventualmente presenti.

