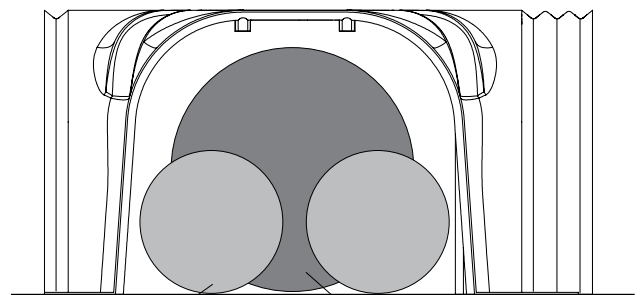
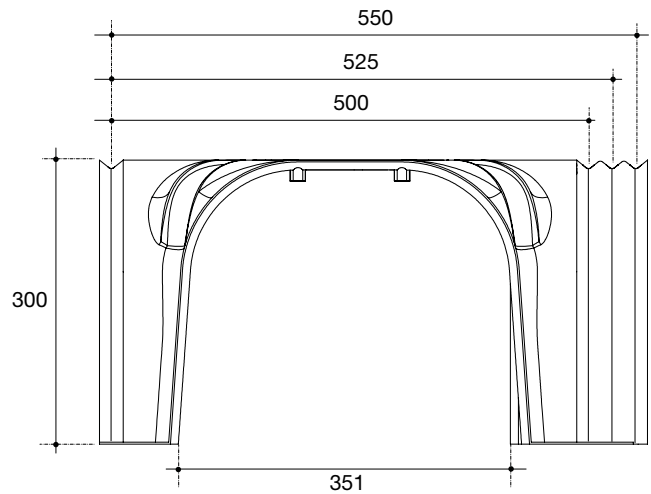
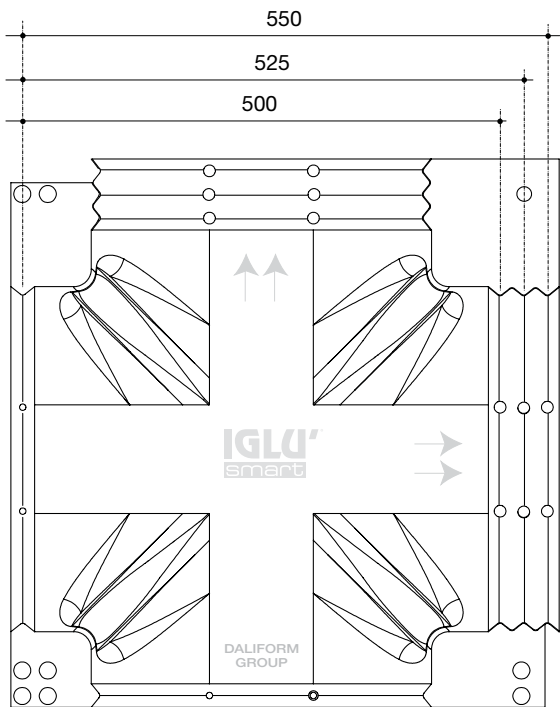




Encofrados no recuperables regulables en horizontal para la formación de losas huecas ventiladas

Losas huecas para edificios residenciales e industriales de nueva construcción o en reformas. - Obras de urbanización: plazas, aceras, instalaciones deportivas. - Realización de forjados intermedios o de cobertura para cámaras de ventilación y para el paso de instalaciones. - Ambientes destinados al control de la humedad y de la temperatura: cámaras de secado, cámaras frigoríficas, invernaderos, almacenes y sótanos. - Conductos subterráneos para el paso de las instalaciones. Cámaras y pocillos inspeccionables. - Con un simple relleno de arcilla dilatada, permite realizar jardines colgantes. - Canales subterráneos para dispersar aguas y para drenajes. - Plataformas de embarque y desembarque de pasajeros sobreelevadas o realización de suelos flotantes. - Igualación de cotas.

Made in ALAPLEN® CP30

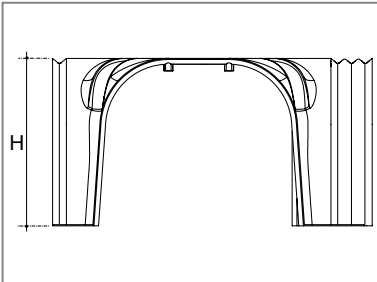


Posición de encofrado	Finalidad	Sobrecarga accidental	Espesor de la losa	Armadura losa	Espesor hormigón magro	Presión máxima hormigón magro	Presión máxima terreno
cm		kg/m ²	cm		cm	kg/m ²	kg/m ²
55 x 55	Edificios residenciales	500	4	Ø5 / 20x20	5	0,76	0,33
	Edificios públicos y comerciales	1.000	5	Ø6 / 20x20	5	1,32	0,58
	Edificios industriales ligeros	2.000	7	Ø8 / 20x20	10	2,46	0,60
	Edificios industriales medios	5.000	8	Ø8 / 20x20	15	5,74	0,88
	Edificios industriales pesados	10.000	10	Ø10 / 20x20	15	11,21	1,69
52,5 x 52,5	Edificios residenciales	500	4	Ø5 / 20x20	5	1,18	0,41
	Edificios públicos y comerciales	1.000	5	Ø6 / 20x20	5	2,10	0,73
	Edificios industriales ligeros	2.000	7	Ø8 / 20x20	10	3,92	0,70
	Edificios industriales medios	5.000	8	Ø8 / 20x20	15	9,20	0,97
	Edificios industriales pesados	10.000	10	Ø10 / 20x20	15	18,01	1,86
50 x 50	Edificios residenciales	500	4	Ø5 / 20x20	5	1,74	0,48
	Edificios públicos y comerciales	1.000	5	Ø6 / 20x20	5	3,12	0,86
	Edificios industriales ligeros	2.000	7	Ø8 / 20x20	10	5,89	0,76
	Edificios industriales medios	5.000	8	Ø8 / 20x20	15	13,86	1,02
	Edificios industriales pesados	10.000	10	Ø10 / 20x20	15	27,18	1,96

La tabla expresa, partiendo de las distintas hipótesis de sobrecarga y de espesor a aplicar a la losa, las presiones que se ejercerían a los pies de la estructura en relación con los (posibles) espesores del hormigón magro. Las hipótesis de sobrecarga indicadas son las previstas normalmente por la normativa; las capacidades de carga efectivas son considerablemente superiores. Para conocer los valores exactos o dimensionamientos según las indicaciones del proyecto, contactar la oficina técnica.

DATOS TÉCNICOS

IGLU® SMART H 30 cm

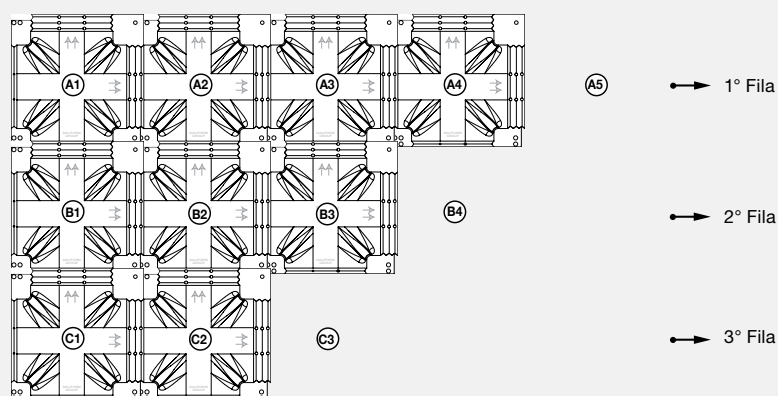
	Dim. útiles* (posición de encofrado)	cm	55 x 55	52,5 x 52,5	50 x 50
	Consumo hormigón a ras**	m ³ /m ²	0,047	0,039	0,033
	Peso de cada pieza	kg	2,001	2,001	2,001
	Dimensiones paleta	cm	120 x 120 x 258	120 x 120 x 258	120 x 120 x 258
	M ² paleta	m ² /PAL	121	110	100
	Unidades paleta***	un/PAL	400	400	400
	Peso paleta***	kg/PAL	814	814	814


* Tomando en consideración el material reciclado, se admite una tolerancia dimensional del ± 1.5%

** El volumen puede sufrir variaciones en función de las condiciones de la colada y de la tolerancia del material.

*** Debido a las necesidades de producción, los datos que se muestran pueden variar.

ESQUEMA DE MONTAJE EN SECO

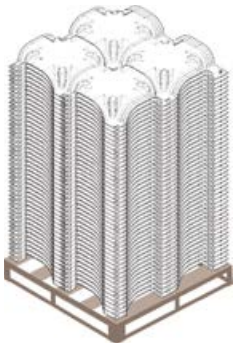


 Para una instalación correcta y una ejecución perfecta de la losa hueca, consulte las prescripciones de uso del producto.

La Oficina Técnica está disponible para proporcionar apoyo de planificación tanto en la fase preliminar como en la fase ejecutiva para determinar las características técnicas de las estructuras, los costos de construcción relacionados y realizar análisis comparativos con soluciones técnicas alternativas. Previa solicitud, también es posible aprovechar la asistencia técnica en el sitio.

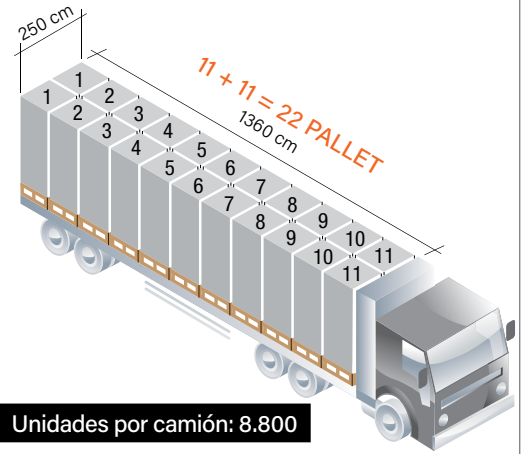
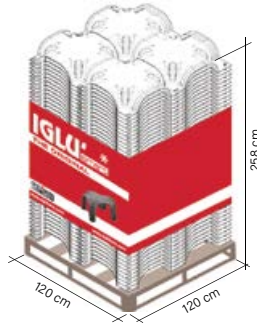
Tiempo de colocación para IGLU® SMART: 80 m²/h

DATOS DE ELABORACIÓN, EMBALAJE Y TRANSPORTE



1 pallet: 4 pilas de 100 unidades

Unidades por pallet: 400



Unidades por camión: 8.800

ETIQUETADO

Cada pallet es identificado con:



Un festón colorado que muestra: la marca, la imagen-tipo del producto, la denominación empresarial, el sitio web, eventuales advertencias.



Una etiqueta con las siguientes informaciones: nombre y código (del) producto, cantidad, certificado de compatibilidad ambiental, fecha y turno de producción, número (del) operador, partida (de) producción.

CRÉDITOS

- BBA;
- Declaración de conformidad de prestaciones;
- Hygienic certificate;
- Pruebas de rotura de carga;
- Certificado de Compatibilidad Ambiental (CCA).

El producto no teme al clima y puede almacenarse afuera. Tenga el máximo cuidado para evitar que el producto se deforme o se esfuerce demasiado durante la descarga, el almacenamiento y el montaje. En caso de eliminación, el producto es totalmente reciclable.