

u-boot[®] beton[®]

H.29 cm DOUBLE



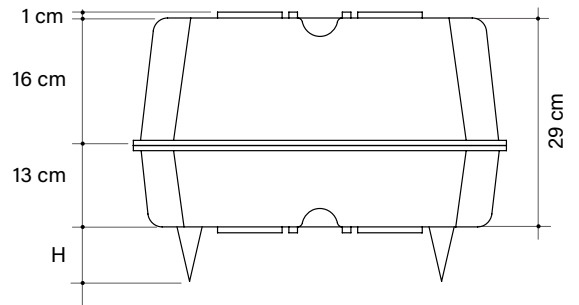
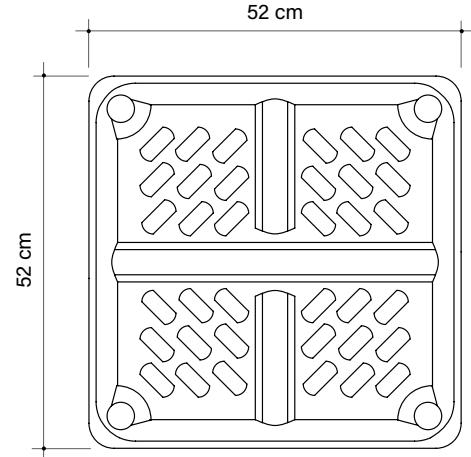
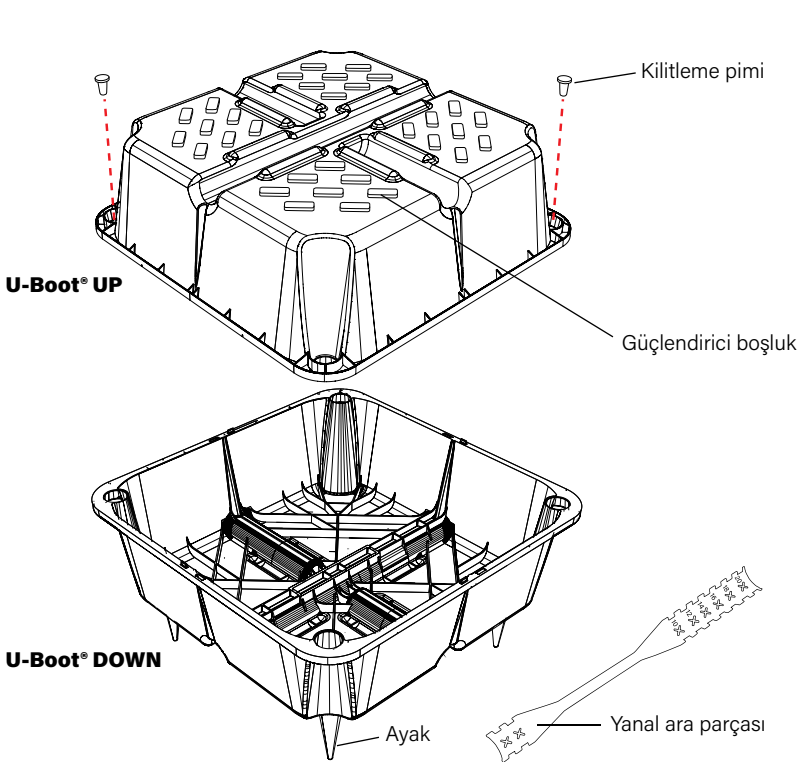
Made of ALAPLEN[®] CV30

İki yönlü hafifleştirilmiş tavan (veya temel döşemesi) oluşumu için tek kullanımlık kalıp.

Bu teknoloji, tüm kiriş veya sütun başlıklarının tavanın kalınlığı içerisinde yer aldığı tamamen düz bir alt yüzeye sahip, büyük yükler için ve oldukça açıklık oranına sahip tavanların kolay bir şekilde oluşturulmasına izin verir.

Beton dökümündeki beton kalıbı bir üst düz levha ve bir alt arasında yer alan kafes şeklinde paralel kirişler oluşturur. Gerilimler doğrudan etrafında uygun ölçülerde dolu bir bölge bırakılması gereken direklere aktarılmalıdır.

U-Boot[®] Beton büyük mesafelere ve/veya büyük taşıma kapasitesine sahip plakalar oluşturmak için ideal çözümdür: büyük ölçüde açık alanlara ihtiyaç duyan, örneğin: idari, ticari ve endüstriyel binalara, ilaveten kamu, sivil ve mesken yapıları gibi binalar veya alanlar için özellikle uygundur. Kirişlerin oluşturulması gerekmediğinden destek sütunları düzensiz koymayı da mümkün hale getirir.



İki kilitleme pimi, iki yarım arasında daha fazla güvenlik contası sağlar. İsteğe bağlı olarak, karşılık gelen koltuklara iki zıt köşeye yerleştirilmelidir. Görüntüler örnek olarak verilmiştir: özellikle, bağlanma aynı zamanda iki yarımın sırasını tersine çevirerek veya (eğer mevcutsa) aynı yükseklikte iki yarım veya temsil edilenlerden farklı yüksekliklerde iki yarım kullanılarak elde edilebilir; takviye ara parçaları farklı şekillere ve pozisyonlara sahip olabilir. Geri dönüştürülebilir malzemenin $\pm\%$ 1,5 boyut toleransına izin verilir.

kg 3,450 Ortalama parça ağırlığı

m³ 0,0630 Parça hacmi

U-Boot[®] Beton teklininin kuru taşının zamana maruz kalması: 15 m²/h

PARAMETRE VE TÜKETİM TABLOSU

Ayaklar H cm	Ara Parçalar H cm	Kiriş genişliği cm	Kiriş merkez mesafesi cm	U-Boot® etkisi	Betondan tasarruf* m ³ /prç	Betondan tasarruf* m ² /m ³	Beton tüketimi m ² /m ³
0-5-6-7-8-9-10-15	1	10	62	2,60	0,0630	0,164	0,126
0-5-6-7-8-9-10-15	1	12	64	2,44	0,0630	0,154	0,136
0-5-6-7-8-9-10-15	1	14	66	2,30	0,0630	0,145	0,145
0-5-6-7-8-9-10-15	1	16	68	2,16	0,0630	0,136	0,154
0-5-6-7-8-9-10-15	1	18	70	2,04	0,0630	0,129	0,161
0-5-6-7-8-9-10-15	1	20	72	1,93	0,0630	0,122	0,168

*Cl's'de doğrudan tasarrufun yanı sıra binanın (yapı ve daha ince yapısal ağı) kendi ağırlığı üzerinde elde edilen dolaylı tasarruf dikkate alınmalıdır.

Teknik Ofis, yapıların teknik özelliklerini, ilgili inşaat maliyetlerini belirlemek ve alternatif teknik çözümlerle karşılaştırmalı analizler yapmak için hem ön hem de yürütme aşamasında planlama desteği sağlayabilir. Talep üzerine, sahada teknik yardımdan faydalanmak da mümkündür.

TEKNİK VERİ

U-BOOT DOUBLE H 29 cm

Eşleştirme, iki parçanın (varsa) sırasını aynı yükseklikte iki veya temsil edilenlerden farklı yüksekliklerde iki parça ile tersine çevirerek bile mümkündür.

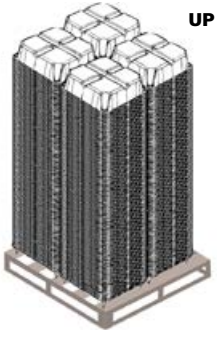
	Çalışma boyutları*	cm	52 x 52	
	Yükseklik H (UP+DOWN)*	cm	29	
	Ayak yüksekliği p	cm	0-5-6-7-8-9-10-15	
	Ara parça yüksekliği d	cm	1	
	Parça hacmi**	m ³	0,0630	
	UP H 16 cm	Palet boyutları***	cm	110 x 110 x 254 h
		Palet Parçaları***	prç/PAL	440
		Palet ağırlığı***	kg	912
	DOWN H 13 cm	Palet boyutları***	cm	110 x 110 x 212 h
		Palet Parçaları***	prç/PAL	600
	Palet ağırlığı***	kg	857	

* Geri dönüştürülen malzeme dikkate alındığında, ±% 1,5 boyutsal toleransa izin verilmektedir.

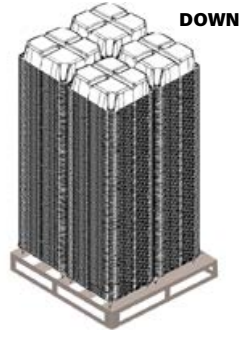
** Hacim, döküm koşullarına ve malzeme toleransına göre değişebilir.

*** Üretim ihtiyaçları için, gösterilen veriler değişiklik gösterebilir.

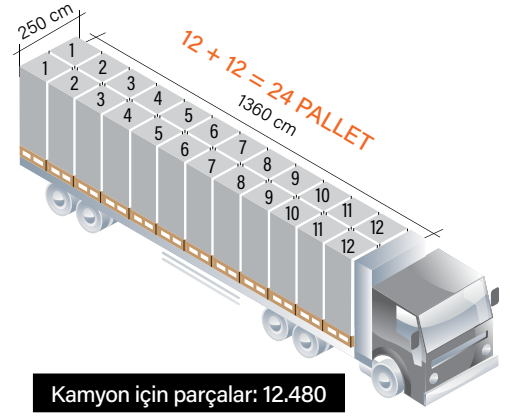
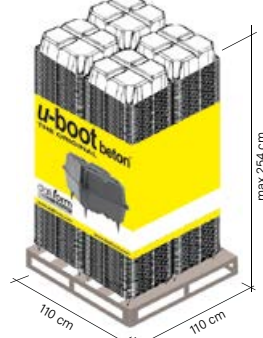
TEKNİK PAKETLEME VE KAMYON TAŞIMACILIĞI



1 palet: 110 adet 4 yığın
Palet için adet: 440



1 palet: 150 adet 4 yığın
Palet için adet: 600



ETIKETLEME

Her palet aşağıdakilerle tanımlanır:



Aşağıdakileri gösteren renkli bir festoon:
marka, ürün resmi,
şirket adı, web sitesi, herhangi bir uyarı.



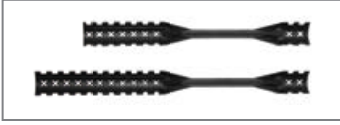
Aşağıdaki bilgileri içeren bir lebel: ürünün adı
ve kodu, miktarı, Çevresel Uyumluluk Sertifikası,
üretim tarihi, üretim kayması, çalışanın n °,
üretim hattı partisi.

KREDİ

- Yangına Dayanıklılık Sertifikası REI 180;
- Avis Technique;
- Bir Tavan Arasında Yük Testinin U-Boot® Beton;
- Standart UNI'ya göre akustik test
EN ISO 140-6 - Laboratuvar ölçümleri güneşe
maruz kalma ayak sesi;
- Standartta göre akustik test
UNI EN ISO 140-3 - Laboratuvar ölçümleri hava
kaynaklı gürültünün yalıtımı elementler;
- Bir dizi kopma yükü testi;
- Çevresel Uyumluluk Sertifikası (CCA).

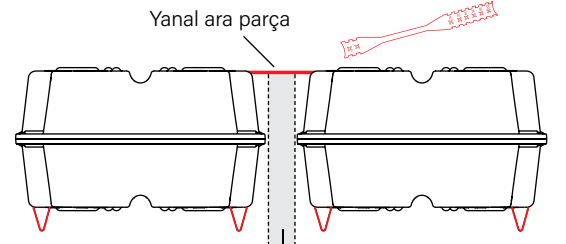
Ürün hava koşullarına maruz kalmaktan etkilenmez. Boşaltma, depolama ve montaj sırasında ürünün deforme olmasını veya aşırı gerilmesini önlemek için azami özeni gösterin. Bertaraf edilmesi durumunda ürün tamamen geri dönüştürülebilir niteliktedir.

YANAL ARA PARÇA



6-8 cm 10-20 cm 22-28 cm

Uzunluk	cm	30	41,5	50
Ortalama parça ağırlığı	kg/prç	0,029	0,044	0,047
Kutu başına parça	prç	500	400	300



Kiriş genişliği 6-8 cm
Kiriş genişliği 10-20 cm
Kiriş genişliği 22-28 cm

AKSESUARLAR

AYAKLAR H.11'den H.20 cm'ye KADAR



Kullanışlı boyut	H cm	şundan 05 şuna 20
Ortalama parça ağırlığı	kg	şundan 0,014 şuna 0,048

Tek tek monte etmek, mevcut olanın üstünde DEĞİL.

