

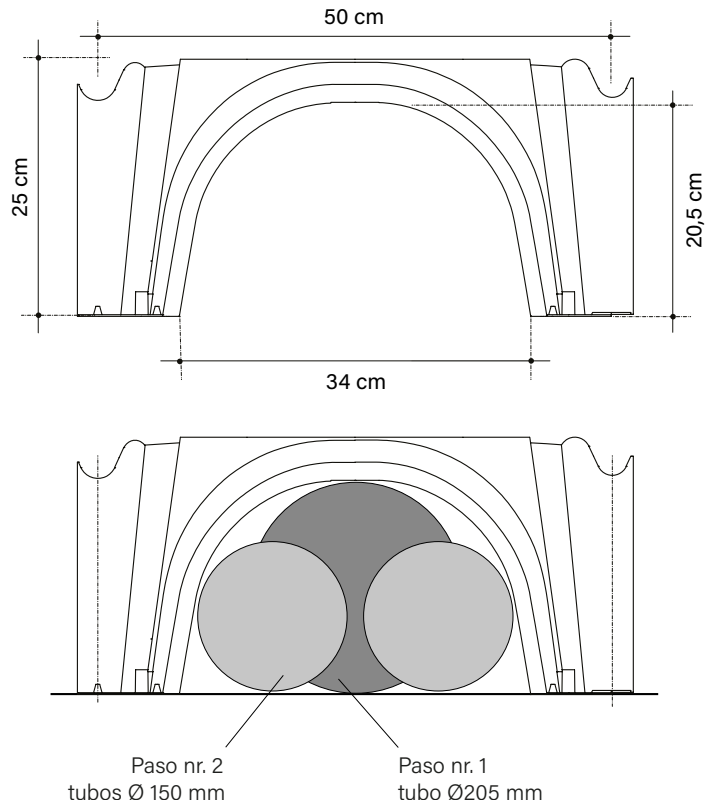
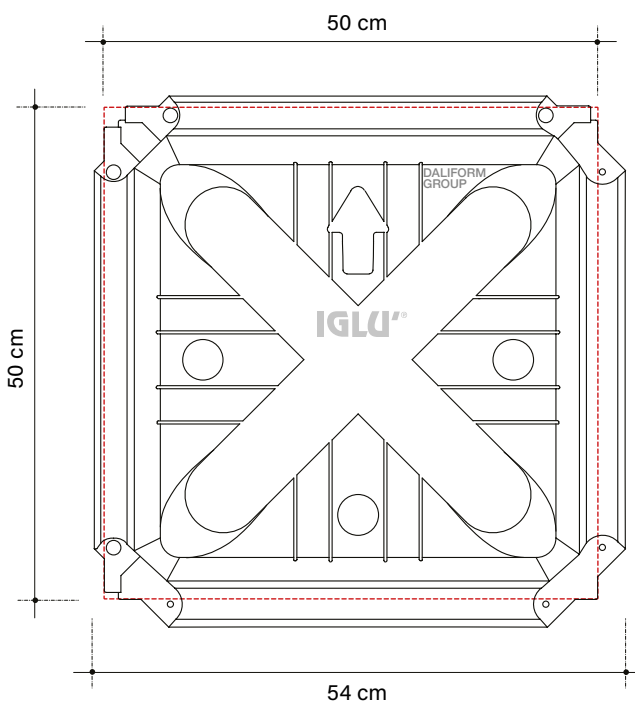
# IGLÙ® H 25 cm



Losas huecas para edificios residenciales e industriales de nueva construcción o en reformas.

- Obras de urbanización: plazas, aceras, instalaciones deportivas.
- Realización de forjados intermedios o de cobertura para cámaras de ventilación y para el paso de instalaciones.
- Ambientes destinados al control de la humedad y de la temperatura: cámaras de secado, cámaras frigoríficas, invernaderos, almacenes y sótanos.
- Conductos subterráneos para el paso de las instalaciones. Cámaras y pocillos inspeccionables.
- Con un simple relleno de arcilla dilatada, permite realizar jardines colgantes.
- Canales subterráneos para dispersar aguas y para drenajes.
- Plataformas de embarque y desembarque de pasajeros sobreelevadas o realización de suelos flotantes.
- Igualación de cotas.

Made of ALAPLEN® CP30



Las imágenes son solo a modo de ejemplo.

Tomando en consideración el material reciclado, se admite una tolerancia dimensional del  $\pm 1.5\%$ .



**0,039m<sup>3</sup>/m<sup>2</sup> Consumo (hormigón a ras)**

El volumen puede sufrir variaciones en función de las condiciones de la colada y de la tolerancia del material.

Sobrecargas [1] kN/m <sup>2</sup>	Losa cm	Rejilla Ø mm Mallacm x cm	Espes. hormigón magro cm	Presión en la base del pilar [2] MPa
15	4	Ø 5/ 25 x 25	5	0,153
			10	0,073
			15	0,043
50	5	Ø 6/ 15 x 15	10	0,213
			15	0,123
			20	0,081
100	8	Ø 8/ 20 x 20	15	0,238
			20	0,154
			25	0,109

[1] Valores característicos

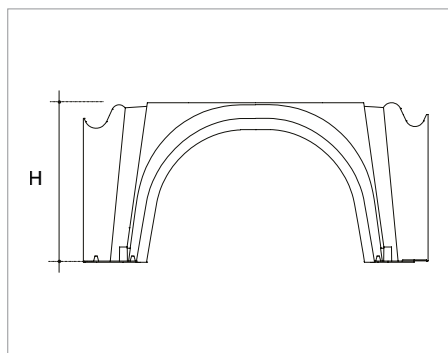
[2] Valores de diseño (estado límite último SLU - coeficientes A1)

La tabla expresa, partiendo de las distintas hipótesis de sobrecarga y de espesor a aplicar a la losa, las presiones que se ejercerían a los pies de la estructura en relación con los (posibles) espesores del hormigón magro. Las hipótesis de sobrecarga indicadas son las previstas normalmente por la normativa; las capacidades de carga efectivas son considerablemente superiores. Para conocer los valores exactos o dimensionamientos según las indicaciones del proyecto, contactar la oficina técnica.

La Oficina Técnica está disponible para proporcionar apoyo de planificación tanto en la fase preliminar como en la fase ejecutiva para determinar las características técnicas de las estructuras, los costos de construcción relacionados y realizar análisis comparativos con soluciones técnicas alternativas. Previa solicitud, también es posible aprovechar la asistencia técnica en el sitio.

**DATOS TÉCNICOS**

**Iglu® H 25**



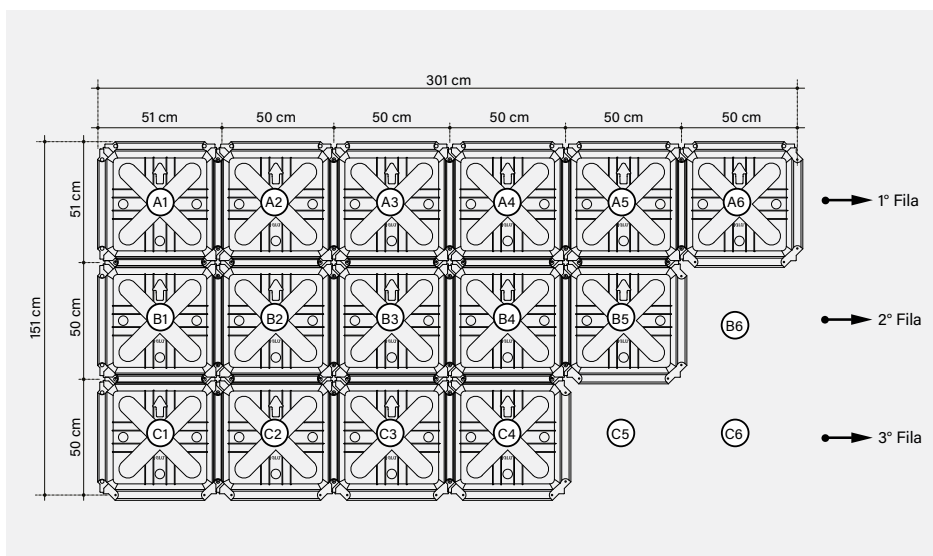
Dimensiones útiles*	cm	50 x 50
Altura* H	cm	25
Consumo hormigón a ras**	m <sup>3</sup> /m <sup>2</sup>	0,039
Peso de cada pieza	kg	1,33
Dimensiones paleta	cm	110 x 110 x 255
M <sup>2</sup> paleta	m <sup>2</sup> /PAL	110
Unidades paleta***	pz/PAL	440
Peso paleta***	kg/PAL	580

\* Tomando en consideración el material reciclado, se admite una tolerancia dimensional del ± 1.5%

\*\* El volumen puede sufrir variaciones en función de las condiciones de la colada y de la tolerancia del material.

\*\*\* Debido a las necesidades de producción, los datos que se muestran pueden variar.

**ESQUEMA DE MONTAJE EN SECO**



**⚠** Para una instalación correcta y una ejecución perfecta de la losa hueca, consulte las prescripciones de uso del producto.

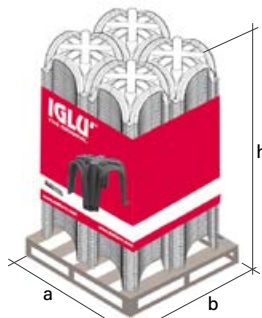
**Tiempo de colocación: 80 m<sup>2</sup>/h**

## DATOS DE ELABORACIÓN, EMBALAJE Y TRANSPORTE



1 pallet: 4 pilas de 110 unidades

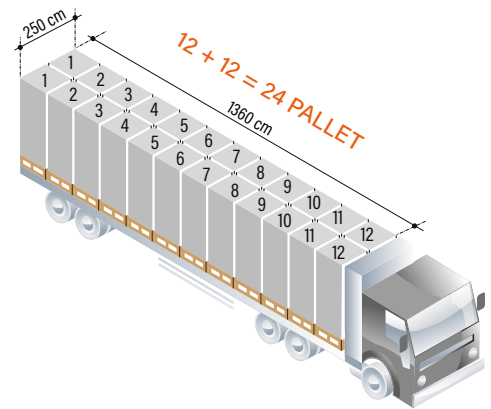
Unidades paleta: 440



(a x b x h)

110 x 110 x 255

las medidas están en cm



Unidades por camión: 10.560

## ETIQUETADO

Cada pallet es identificado con:



Un festón colorado que muestra: la marca, la imagen-tipo del producto, la denominación empresarial, el sitio web, eventuales advertencias.



Una etiqueta con las siguientes informaciones: nombre y código (del) producto, cantidad, certificado de compatibilidad ambiental, fecha y turno de producción, número (del) operador, partida (de) producción.

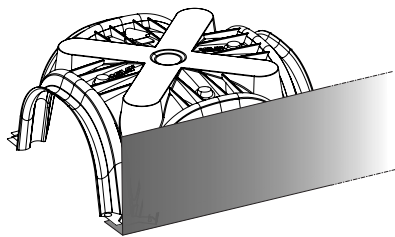
## CRÉDITOS

- Avis Technique;
- BBA;
- Declaración de conformidad de prestaciones;
- Hygienic certificate;
- Test acústico de comprobación de las normas DIN;
- Pruebas de rotura de carga;
- Pruebas de monitorización del proceso productivo;
- Certificado de Compatibilidad Ambiental.

El producto no teme al clima y puede almacenarse afuera. Tenga el máximo cuidado para evitar que el producto se deforme o se esfuerce demasiado durante la descarga, el almacenamiento y el montaje. En caso de eliminación, el producto es totalmente reciclable.

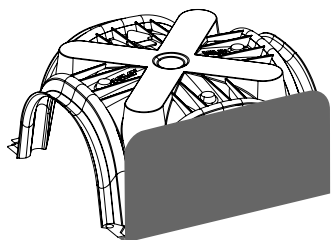
## ACCESORIOS

### DE FECHO L-PLAST



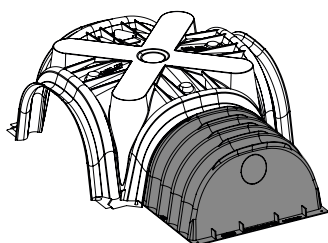
Dimensiones útiles	cm	205 x 23+5+7
Espesor	mm	0,30
Peso de cada pieza	kg/pz	0,431
Cantidad por paquete	ml	50

### DE FECHO PIBIStop



Dimensiones útiles	cm	22+3+5
Espesor	mm	0,40
Peso de cada pieza	kg/pz	0,120
Cantidad por paquete	pz	25

### PROLUNGA DE PLÁSTICO



Dimensiones útiles	cm	37 x 35 x 23
Peso de cada pieza	kg/pz	0,684
Tamaño del envase	cm	37 x 35 x 71
Cantidad por paquete	pz	25
Dimensiones paleta	cm	110 x 110 x 239
	pz/PAL	900
	kg/PAL	636