

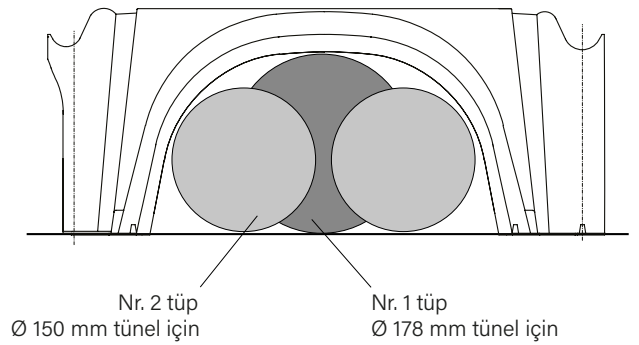
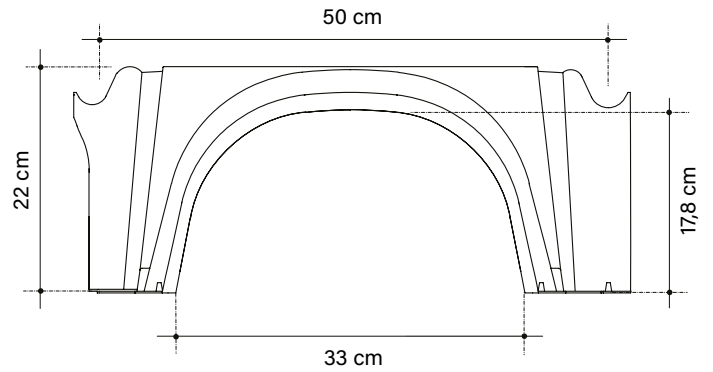
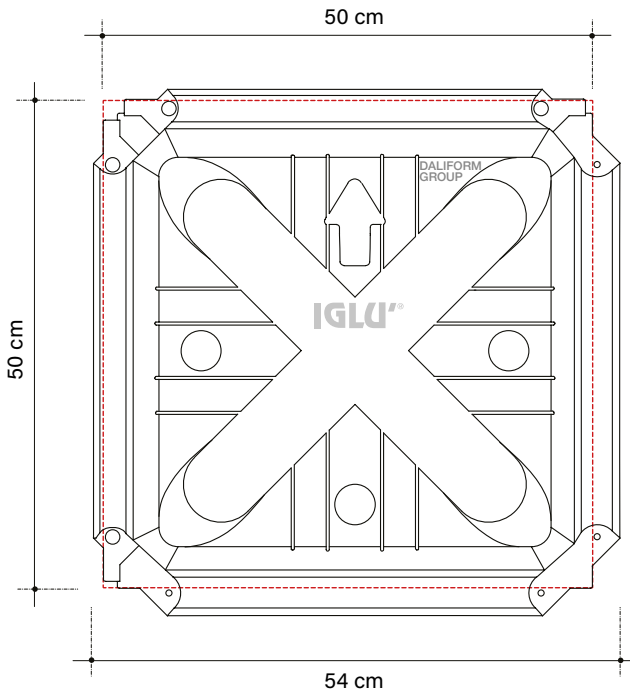
# IGLÙ® H 22 cm



Yeni veya yeniden inşa edilen inşaat ve sanayi binaları için havalandırılmalı zemin altı boşlukları.

- Kentsel altyapı yapıları: meydanlar, kaldırımlar, spor tesisi.
- Havalandırma ve sistemlerin geçişi için kullanılan boşluklar için bir ara levha veya çatı oluşturulması.
- Nem ve sıcaklık kontrolü için kullanılan odalar: kurutma hücreleri, soğuk odalar, seralar, depo odaları ve bodrumlar.
- Tesislerin geçişi için yeraltı boruları. Denetlenebilir boşluklar ve çukurlar.
- Sadece genişletilmiş kil ile doldurarak, çatı bahçeleri oluşturmak için kullanılabilir.
- Suyun dağılımı ve drenaj için yeraltı kanalları.
- Yolcu yükleme ve boşaltma veya yüzer döşemelerin oluşturulması için baş üstü kaldırımlar.
- Tesviye yüksekliği.

Made of ALAPLEN® CP30



Görüntüler sadece örnektir.  
±% 1,5 toleranslı geri dönüştürülebilir malzemeye izin verilir.



**0,036m<sup>3</sup>/m<sup>2</sup> Miktar (betondan tepeye)**

Hacim, dökme durumuna ve malzemenin toleransına bağlı olarak değişebilir.

Yükler [1] kN/m <sup>2</sup>	Döşeme cm	Ağ Ø mm Izgaracın x cm	Zayıf betonun kalınlığı cm	Direk tabanındaki basınç [2] MPa
15	4	Ø 5/ 25 x 25	5	0,149
			10	0,072
			15	0,043
50	5	Ø 6/ 15 x 15	10	0,210
			15	0,122
			20	0,080
100	8	Ø 8/ 20 x 20	15	0,235
			20	0,153
			25	0,108

[1] Karakteristik değerler

[2] Proje değerleri (Ultimate SLU Sınır Durumu - Katsayılar A1)

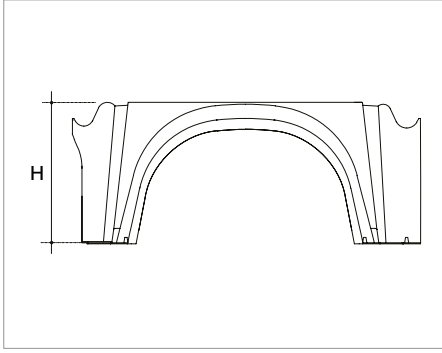
Tablo, aşırı yüklenme ve kalınlığın (levhaya verilecek) çeşitli örneklerden başlayarak, zayıf betonun (nihai) kalınlıklarına göre yapının ayaklarına uygulanacak basınçları ifade eder. Aşırı yük hipotezleri örnek olarak tabloda gösterilmiştir; gerçek yük kapasitesi çok daha üstündür.

Projede gösterildiği gibi kesin değerleri veya boyutlandırmayı öğrenmek için teknik departman ile iletişime geçin.

Teknik Ofis, yapıların teknik özelliklerini, ilgili inşaat maliyetlerini belirlemek ve alternatif teknik çözümlerle karşılaştırmalı analizler yapmak için hem ön hem de yürütme aşamasında planlama desteği sağlayabilir. Talep üzerine, sahada teknik yardımdan faydalanmak da mümkündür.

## TEKNİK BİLGİLER

### Iglu® H 22



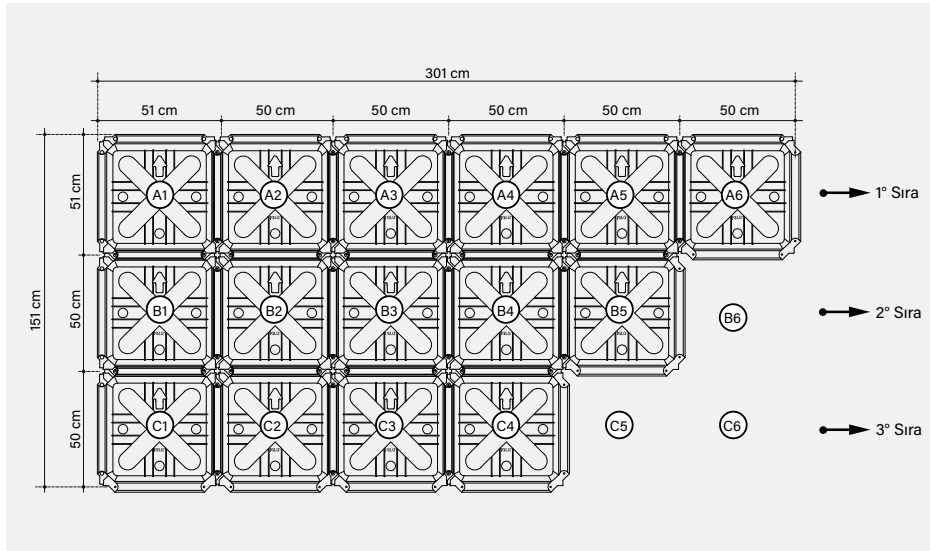
Faydalı boyut*	cm	50 x 50
Yükseklik* H	cm	22
Tüketim CLS saten**	m <sup>3</sup> /m <sup>2</sup>	0,036
Ortalama parça ağırlığı	kg	1,265
Palet ölçüleri	cm	110 x 110 x 256
M <sup>2</sup> palet	m <sup>2</sup> /PAL	95
Palet başına adet***	pz/PAL	380
Palet ağırlığı***	kg/PAL	494

\* Geri dönüştürülen malzeme dikkate alındığında, ±% 1,5 boyutsal toleransa izin verilmektedir.

\*\* Hacim, dökme durumuna ve malzemenin toleransına bağlı olarak değişebilir.

\*\*\* Üretim ihtiyaçları için, gösterilen veriler değişiklik gösterebilir.

## KURU MONTAJ YÖNTEMİ



⚠ Doğru bir kurulum sağlamak ve mükemmel oluşturulan zemin altı boşluğu, lütfen ürünün kullanım gereksinimlerine bakın.

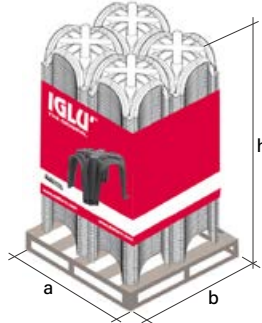
**Kuru taş zaman maruz kalma: 80 m<sup>2</sup>/h**

## TEKNİK PAKETLEME VE KAMYON TAŞIMACILIĞI



1 palet: 4 adet 95 yiğın

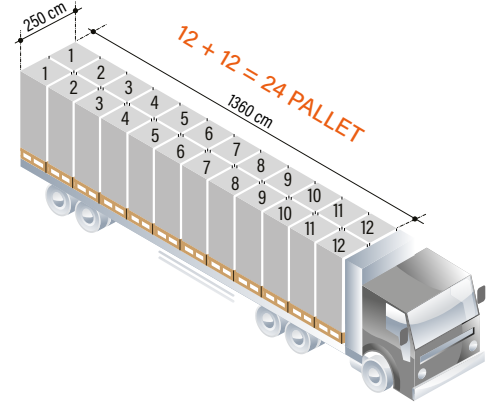
Palet başına adet: 380



(a x b x h)

110 x 110 x 256

ölçümler cm cinsindedir



Kamyon için parçalar: 9.120

## ETIKETLEME

Her palet aşağıdakilerle tanımlanır:



Aşağıdakileri gösteren renkli bir festoon:  
marka, ürün resmi,  
şirket adı, web sitesi, herhangi bir uyarı.



Aşağıdaki bilgileri içeren bir lebel: ürünün adı ve kodu, miktarı, Çevresel Uyumluluk Sertifikası, üretim tarihi, üretim kayması, çalışanın n °, üretim hattı partisi.

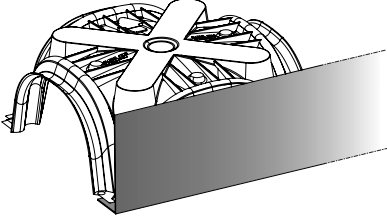
## KREDİ

- BBA;
- Performans Uygunluk Beyanı;
- Hijyenik Sertifika;
- DIN standartlarının doğrulanması için akustik kontrol;
- Avis Technique;
- Bir dizi kopma yükü testi;
- Çevresel Uyumluluk Sertifikası.

Ürün hava koşullarına maruz kalmaktan etkilenmez. Boşaltma, depolama ve montaj sırasında ürünün deforme olmasını veya aşırı gerilmesini önlemek için azami özeni gösterin. Bertaraf edilmesi durumunda ürün tamamen geri dönüştürülebilir niteliktedir.

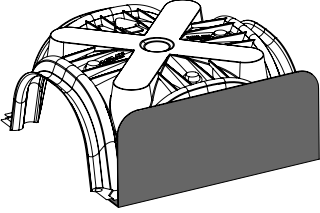
## AKSESUARLAR

### BETONU DURDUR L-PLAST



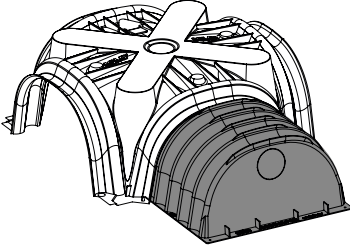
Faydalı boyut	cm	205 x 23+5+7
Kalınlık	mm	0,30
Ortalama parça ağırlığı	kg/pz	0,431
Paket başına miktar	ml	50

### BETONU DURDUR PIBIStop



Faydalı boyut	cm	22+3+5
Kalınlık	mm	0,40
Ortalama parça ağırlığı	kg/pz	0,120
Paket başına miktar	pz	25

### PLASTIK UZATMA



Faydalı boyut	cm	36 x 34 x 20
Ortalama parça ağırlığı	kg/pz	0,625
Paket boyutu	cm	36 x 34 x 68
Paket başına miktar	pz	25
Palet ölçüleri	cm	110 x 110 x 236
	pz/PAL	900
	kg/PAL	583