

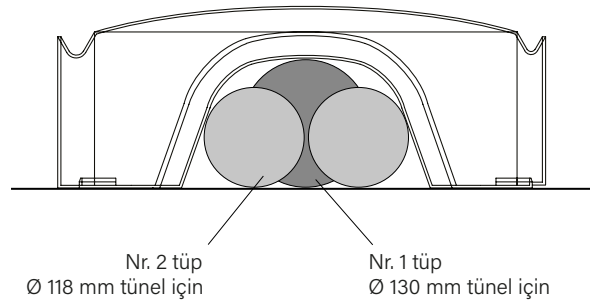
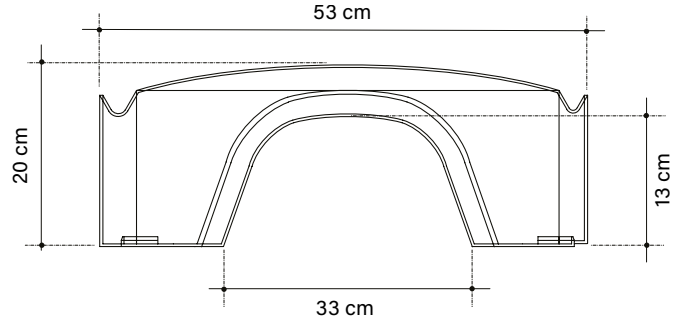
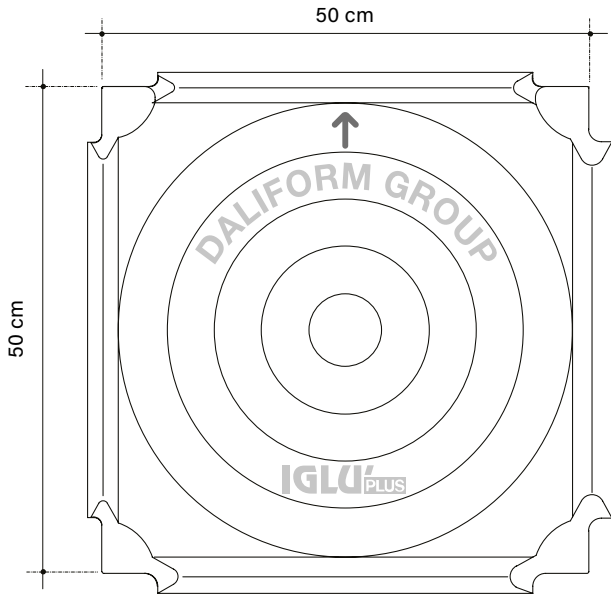
# IGLÙ<sup>®</sup> PLUS H 20 cm



**Yeni veya yeniden inşa edilen inşaat ve sanayi binaları için havalandırmalı zemin altı boşlukları.**

- Kentsel altyapı yapıları: meydanlar, kaldırımlar, spor tesisi.
- Havalandırma ve sistemlerin geçişi için kullanılan boşluklar için bir ara levha veya çatı oluşturulması.
- Nem ve sıcaklık kontrolü için kullanılan odalar: kurutma hücreleri, soğuk odalar, seralar, depo odaları ve bodrumlar.
- Tesislerin geçişi için yeraltı boruları. Denetlenebilir boşluklar ve çukurlar.
- Sadece genişletilmiş kil ile doldurarak, çatı bahçeleri oluşturmak için kullanılabilir.
- Suyun dağılımı ve drenaj için yeraltı kanalları.
- Yolcu yükleme ve boşaltma veya yüzer döşemelerin oluşturulması için baş üstü kaldırımlar.
- Tesviye yüksekliği.

Made of ALAPLEN® CP30



Görüntüler sadece örnektir.  
±% 1,5 toleranslı geri dönüştürülebilir malzemeye izin verilir.



**0,035m<sup>3</sup>/m<sup>2</sup> Miktar (betondan tepeye)**

Hacim, dökme durumuna ve malzemenin toleransına bağlı olarak değişebilir.

Yükler <sup>[1]</sup> kN/m <sup>2</sup>	Döşeme cm	Ağ Ø mm Izgaracım x cm	Zayıf betonun kalınlığı cm	Direk tabanındaki basınç <sup>[2]</sup> MPa
18	4	Ø 5/ 25 x 25	5	0,166
			10	0,080
			15	0,048
55	5	Ø 6/ 15 x 15	10	0,220
			15	0,129
			20	0,085
110	8	Ø 8/ 20 x 20	15	0,250
			20	0,164
			25	0,115

<sup>[1]</sup> Karakteristik değerler

<sup>[2]</sup> Proje değerleri (Ultimate SLU Sınır Durumu - Katsayılar A1)

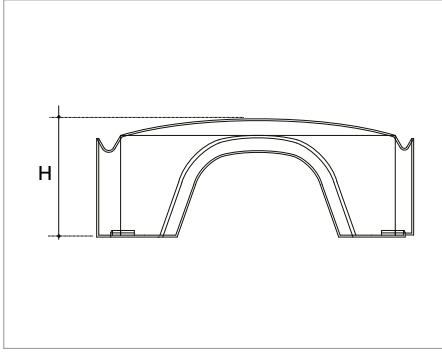
Tablo, aşırı yüklenme ve kalınlığın (levhaya verilecek) çeşitli örneklerinden başlayarak, zayıf betonun (nihai) kalınlıklarına göre yapının ayaklarına uygulanacak basınçları ifade eder. Aşırı yük hipotezleri örnek olarak tabloda gösterilmiştir; gerçek yük kapasitesi çok daha üstündür.

Projede gösterildiği gibi kesin değerleri veya boyutlandırmayı öğrenmek için teknik departman ile iletişime geçin.

Teknik Ofis, yapıların teknik özelliklerini, ilgili inşaat maliyetlerini belirlemek ve alternatif teknik çözümlerle karşılaştırmalı analizler yapmak için hem ön hem de yürütme aşamasında planlama desteği sağlayabilir. Talep üzerine, sahada teknik yardımdan faydalanmak da mümkündür.

## TEKNİK BİLGİLER

### Iglu® Plus H 20



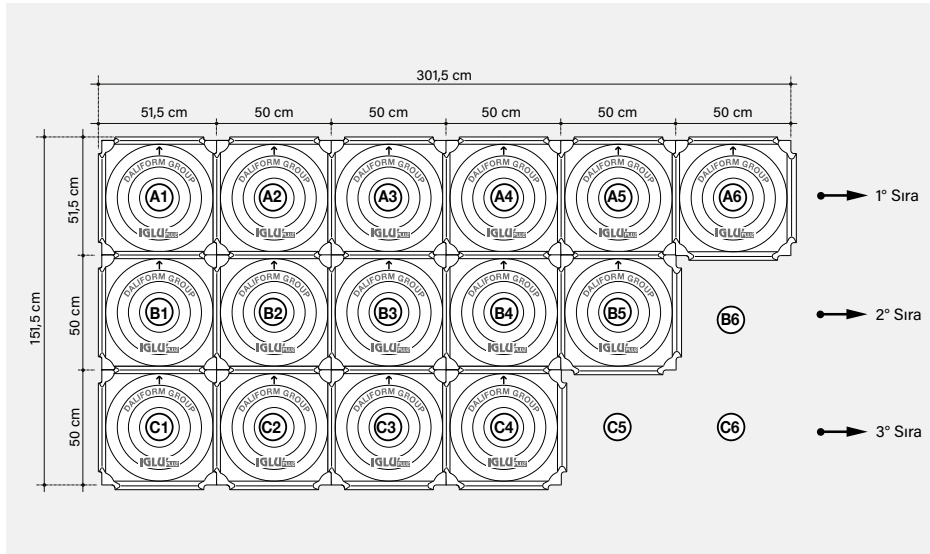
Faydalı boyut*	cm	50 x 50
Yükseklik* H	cm	20
Tüketim CLS saten**	m <sup>3</sup> /m <sup>2</sup>	0,035
Ortalama parça ağırlığı	kg	1,482
Palet ölçüleri	cm	110 x 110 x 234
M <sup>2</sup> palet	m <sup>2</sup> /PAL	75
Palet başına adet***	pz/PAL	300
Palet ağırlığı***	kg/PAL	457

\* Geri dönüştürülen malzeme dikkate alındığında, ±% 1,5 boyutsal toleransa izin verilmektedir.

\*\* Hacim, dökme durumuna ve malzemenin toleransına bağlı olarak değişebilir.

\*\*\* Üretim ihtiyaçları için, gösterilen veriler değişiklik gösterebilir.

## KURU MONTAJ YÖNTEMİ



⚠ Doğru bir kurulum sağlamak ve mükemmel oluşturulan zemin altı boşluğu, lütfen ürünün kullanım gereksinimlerine bakın.

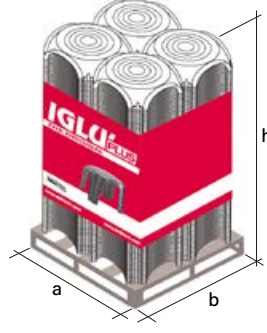
**Kuru taş zaman maruz kalma: 80 m<sup>2</sup>/h**

## TEKNİK PAKETLEME VE KAMYON TAŞIMACILIĞI



1 palet: 4 adet 75 yığın

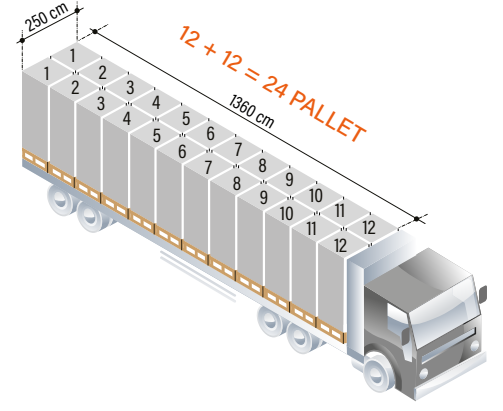
Palet başına adet: 300



(a x b x h)

110 x 110 x 234

ölçümler cm cinsindedir



Kamyon için parçalar: 7.200

## ETIKETLEME

Her palet aşağıdakilerle tanımlanır:



Aşağıdakileri gösteren renkli bir festoon:  
marka, ürün resmi,  
şirket adı, web sitesi, herhangi bir uyarı.



Aşağıdaki bilgileri içeren bir label: ürünün adı ve kodu, miktarı, Çevresel Uyumluluk Sertifikası, üretim tarihi, üretim kayması, çalışanın n°, üretim hattı partisi.

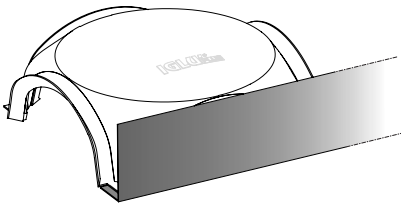
## KREDİ

- BBA;
- Performans Uygunluk Beyanı;
- Hijyenik Sertifika;
- DIN standartlarının doğrulanması için akustik kontrol;
- Avis Technique;
- Bir dizi kopma yükü testi;
- Çevresel Uyumluluk Sertifikası.

Ürün hava koşullarına maruz kalmaktan etkilenmez. Boşaltma, depolama ve montaj sırasında ürünün deforme olmasını veya aşırı gerilmesini önlemek için azami özeni gösterin. Bertaraf edilmesi durumunda ürün tamamen geri dönüştürülebilir niteliktedir.

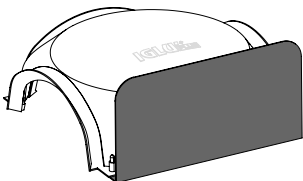
## AKSESUARLAR

### BETONU DURDUR L-PLAST



Faydalı boyut	cm	205 x 18+7
Ortalama parça ağırlığı	kg/pz	0,257
Paket başına miktar	ml	50

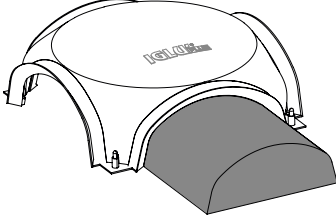
### BETONU DURDUR PIBISop



Faydalı boyut	cm	26+5
Ortalama parça ağırlığı	kg/pz	0,140
Paket başına miktar	pz	25

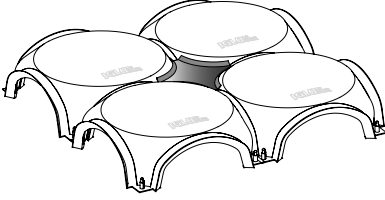
## AKSESUARLAR

### GENİŞLETİLMİŞ POLİSTİREN UZATMA



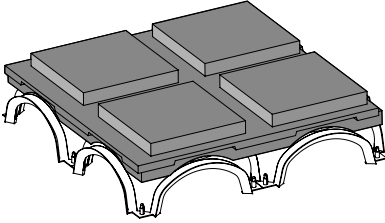
Genişlik	cm	34,3
Derinlik	cm	min 10 / max 50
Yükseklik	cm	16,2

### BETON UP



Faydalı boyut	cm	29 x 29
Ortalama parça ağırlığı	kg/pz	0,284
Paket başına miktar	pz	100
Palet ölçüleri	cm	110 x 120 x 175
	pz/PAL	2000
	kg/PAL	601

### ISO IGLU'®



Faydalı boyut	cm	100x100
Ortalama parça ağırlığı	kg/pz	1,25 / 1,70
Kalınlık	cm	3+5 / 3+10
Palet başına adet	pz/PAL	16 / 12