

u-boot[®] beton[®]

H.20 cm DOUBLE



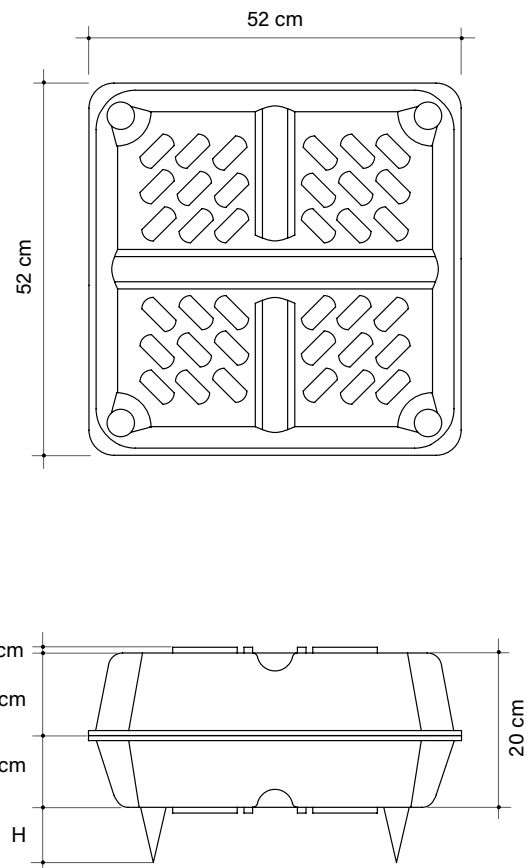
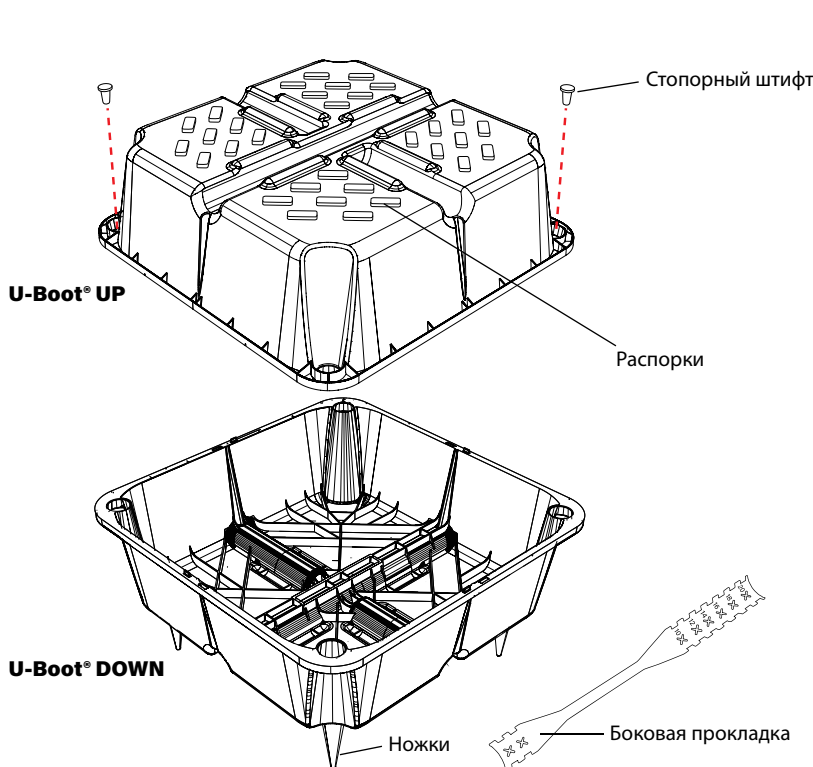
Made of ALAPLEN® CV30

Несъемная опалубка для формирования облегченных двунаправленных перекрытий (или оснований под фундамент).

Эта технология позволяет легко создавать перекрытия для больших проемов и для значительных нагрузок, с абсолютно плоской нижней поверхностью плиты покрытия, с балками и капителями решетчатой конструкции, расположенными внутри толщины перекрытия.

Опалубка, залитая бетоном, образует решетчатую конструкцию из ортогональных балок, заключенных между верхней и нижней плитами. Усилия передаются непосредственно на опоры, вокруг которых необходимо оставить соответствующую заполненную зону.

Поэтому U-Boot® Beton представляет собой идеальное решение для реализации перекрытий с большими проемами и/или несущей способностью: крайне рекомендуется для структур, нуждающихся в значительных свободных пространствах, таких как административные, коммерческие и промышленные здания, а также в сфере общественного, гражданского и жилого строительства. Обеспечивает большую нерегулярность при распределении колонн, не требуя при этом реализации балок.



Два стопорных штифта обеспечивают большую безопасность между двумя половинами. Они должны быть вставлены, по желанию, в соответствующие места, в двух противоположных углах.

Изображения приведены в качестве примера: в частности, связывание также может быть достигнуто путем изменения порядка двух половин или (если доступно) путем использования двух половинок одинаковой высоты или двух половинок разной высоты из представленных; Упрочняющие распорки могут иметь различную форму и расположение. Вторичный материал допускается с допуском размера $\pm 1,5\%$.



kg 2,790 Средний вес куска



m³ 0,0426 Объем части

U-Boot® Beton ОДИНОЧНАЯ длительность от укладки: **15 m²/h**

ТАБЛИЦА ПАРАМЕТРОВ И ТРЕБУЕМОГО КОЛИЧЕСТВА

Ножки H cm	Распорки H cm	Ширина балки cm	Межосевое расстояние балок cm	Количество U-Boot®	Экономия бетона* м³/шт	Экономия бетона* куб.м/кв.м	Количество бетона куб.м/кв.м
0-5-6-7-8-9-10-15	1	10	62	2,60	0,0426	0,111	0,089
0-5-6-7-8-9-10-15	1	12	64	2,44	0,0426	0,104	0,096
0-5-6-7-8-9-10-15	1	14	66	2,30	0,0426	0,098	0,102
0-5-6-7-8-9-10-15	1	16	68	2,16	0,0426	0,092	0,108
0-5-6-7-8-9-10-15	1	18	70	2,04	0,0426	0,087	0,113
0-5-6-7-8-9-10-15	1	20	72	1,93	0,0426	0,082	0,118

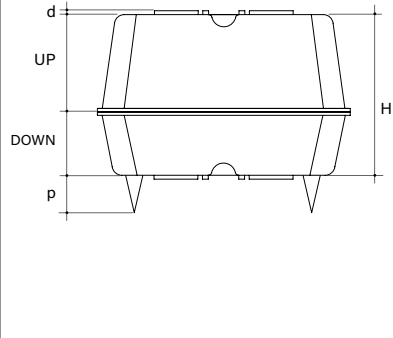
*К непосредственной экономии бетона добавляется косвенная, относящаяся к меньшему собственному весу здания (более тонкий фундамент и решетчатая конструкция).

Техническое бюро может предоставить поддержку планирования как на предварительном, так и на исполнительном этапах, чтобы определить технические характеристики сооружений, связанные с этим расходы на строительство и провести сравнительный анализ с альтернативными техническими решениями. По запросу также можно воспользоваться технической помощью на месте.

ТЕХНИЧЕСКИЕ ДАННЫЕ

U-BOOT DOUBLE H 20 cm

Сопоставление возможно даже путем инвертирования порядка двух частей (если есть) с двумя одинаковой высоты или с двумя частями, отличающимися по высоте от представленных.

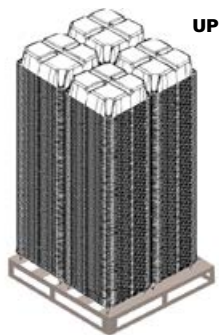
	Рабочие размеры*		см	52 x 52	
	Высота H (UP+DOWN)*		см	20	
	Высота ножки p		см	0-5-6-7-8-9-10-15	
	Высота распорок d		см	1	
	Объем элемента**		м³	0,0426	
	UP	H 10 cm	Размеры поддона***	см	110 x 110 x 247 h
			Кол-во шт.на поддоне***	шт./поддон	720
			Вес поддона***	Кг./поддон	1.017
DOWN	H 10 cm	Размеры поддона***	см	110 x 110 x 247 h	
		Кол-во шт.на поддоне***	шт./поддон	720	
		Вес поддона***	Кг./поддон	1.017	

* Для материалов, получаемых из вторичного сырья, допускается разность размеров до ± 1.5%.

** Объем может меняться в зависимости от функций бетона и толерантности материалов.

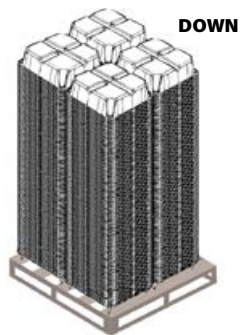
*** Из-за производственных потребностей показанные данные могут отличаться.

ТЕХНИЧЕСКАЯ УПАКОВКА И ГРУЗОПЕРЕВОЗКИ



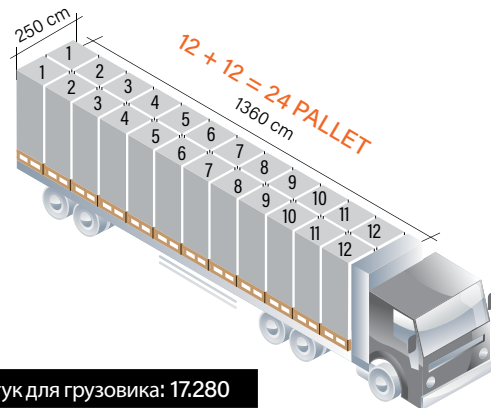
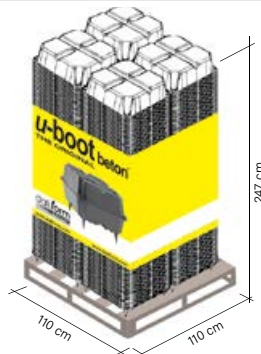
1 поддон: 4 стопки по 180 штук

Штук для поддона: 720



1 поддон: 4 стопки по 180 штук

Штук для поддона: 720



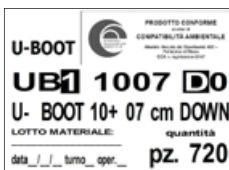
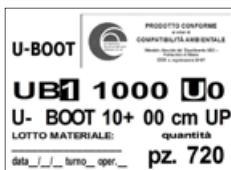
Штук для грузовика: 17.280

ЭТИКЕТИРОВАНИЕ

Каждый поддон идентифицируется с:



Цветная гирлянда с изображением: бренд, изображение продукта, название компании, веб-сайт, любые предупреждения.



Маркировка со следующей информацией: наименование и код продукта, количество, сертификат экологической совместимости, дата производства, смена производства, номер рабочего, партия производственной линии.

СЕРТИФИКАТЫ

- Сертификат огнестойкости REI 180;
- Avis Technique;
- Сертификация нагрузочного теста на чердаке с U-Boot® Beton;
- Акустический тест по стандарту UNI EN ISO 140-6 - Лабораторные измерения шум шагов изоляции;
- Акустический тест по стандарту UNI EN ISO 140-3 - Лабораторные измерения изоляции воздушного шума от здания элементы;
- серия испытаний на разрывную нагрузку;
- Сертификат экологической совместимости (CCA).

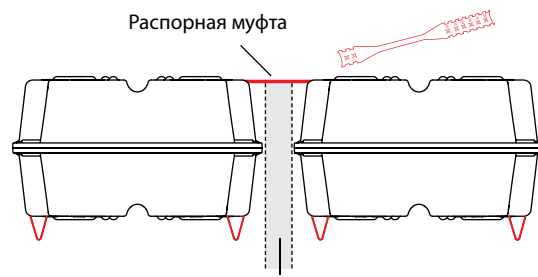
Материал не боится неблагоприятных погодных условий и поэтому может храниться под открытым небом. В случае утилизации продукт подлежит вторичной переработке. Будьте предельно осторожны, чтобы предотвратить деформацию или перегрузку изделия во время разгрузки, хранения и сборки.

РАСПОРНАЯ МУФТА



6-8 cm 10-20 cm 22-28 cm

длина	см	30	41,5	50
Средний вес куска	Кг/шт	0,029	0,044	0,047
Штук в окне	шт	500	400	300



Ширина балки 6-8 см
Ширина балки 10-20 см
Ширина балки 22-28 см

ПРИНАДЛЕЖНОСТИ

СТОПА от Н.11 до Н.20 см



Рабочие размеры	Н см	от	05	до	20
Вес куска	Кг	от	0,014	до	0,048

Собирать индивидуально, НЕ выше существующих.

