

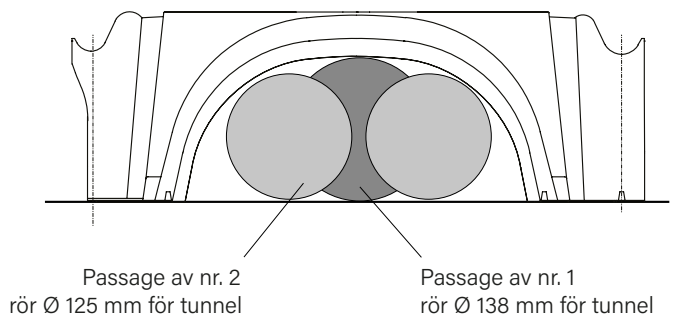
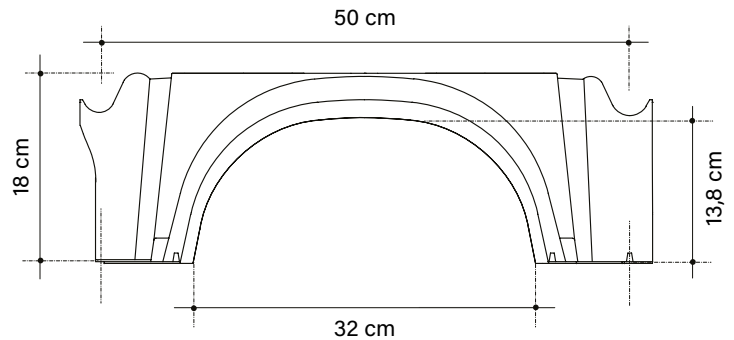
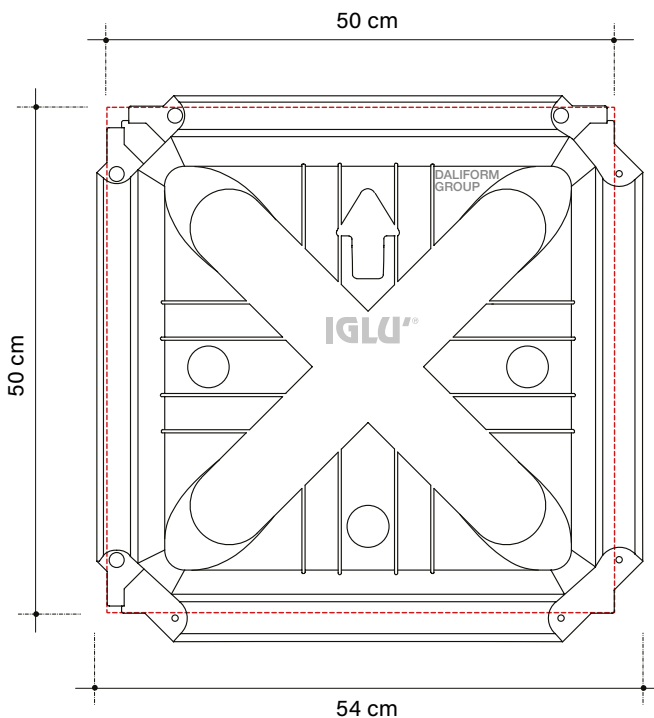
IGLÙ® H 18 cm



Ventilerade hålrum under golvet för civila och industriella byggnader som byggs nya eller rekonstruerade.

- Urbana infrastrukturstrukturer: torg, trottoarer, idrottsanläggning.
- Skapa en mellanliggande platta eller tak för håligheter som används för ventilering och passering av system.
- Rum som används för luftfuktighet och temperaturreglering: torkceller, kylrum, växthus, förråd och källare.
- Underjordiska rör för passage av verktyg. Inspekterbara hålrum och gropar.
- Genom att fylla i den helt enkelt med expanderad lera kan den användas för att skapa takträdgårdar.
- Underjordiska kanaler för spridning av vatten och för dränering.
- Trottoarer för lastning och lossning av passagerare eller skapande av flytande golv.
- Nivåhöjd.

Made of ALAPLEN® CP30



Bilder är bara exempel.

Återvinningsbart material med en tolerans av $\pm 1,5\%$ är tillåtet.



0,033m³/m² Kvantitet (av betong till kronan)

Volymen kan variera beroende på hålltillståndet och materialets tolerans.

Massor ^[1] kN/m ²	Platta cm	Maska Ø mm Nätmaskacm x cm	Den mager betongens tjocklek cm	Tryck vid pelarens bas ^[2] MPa
15	4	Ø 5/ 25 x 25	5	0,139
			10	0,068
			15	0,041
50	5	Ø 6/ 15 x 15	10	0,200
			15	0,117
			20	0,078
100	8	Ø 8/ 20 x 20	15	0,227
			20	0,149
			25	0,105

[1] Karakteristiska värden

[2] Projektvärden (Ultimate SLU Limit State - Koefficienter A1)

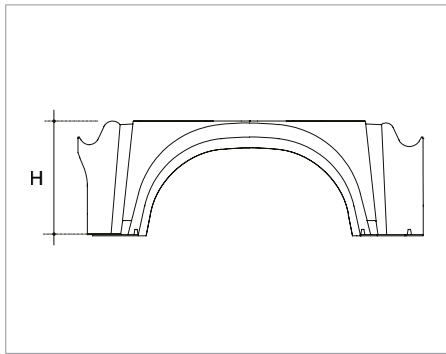
Tabellen uttrycker, utifrån de olika exemplen på överbelastning och tjocklek (som ska ges till plattan), de tryck som skulle appliceras på fötterna på strukturen, i förhållande till (eventuella) tjocklekar på den mager betongen. Överbelastningshypoteserna anges i tabellen som ett exempel; den faktiska lastkapaciteten är mycket överlägsen.

Kontakta teknisk avdelning för att veta exakta värden eller storleken som visas i projektet.

Det tekniska kontoret finns tillgängligt för att ge planeringsstöd både i den preliminära och i verkställande fasen för att bestämma de tekniska egenskaperna för strukturerna, de relaterade byggkostnaderna och utföra jämförande analyser med alternativa tekniska lösningar. På begäran är det också möjligt att dra nytta av teknisk hjälp på plats.

TEKNISK INFORMATION

Iglu[®] H 18



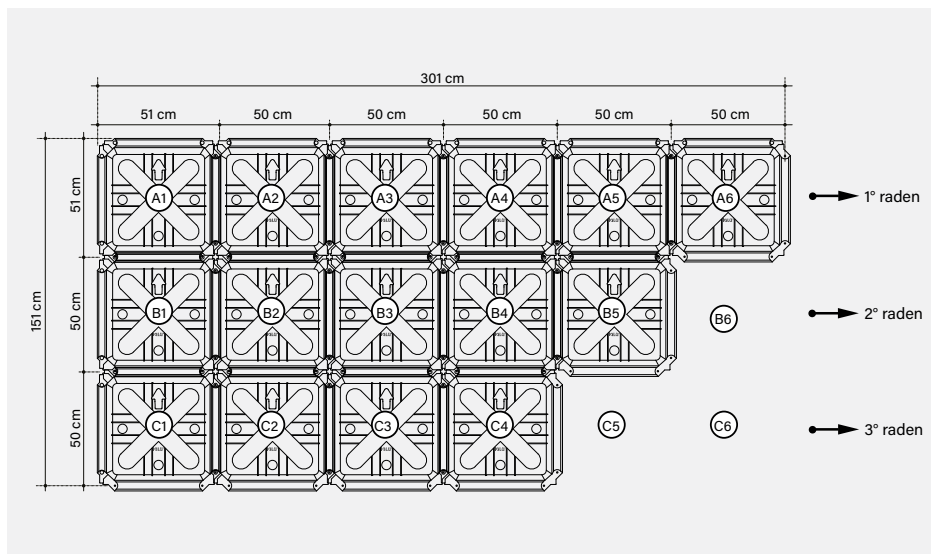
Användbar storlek*	cm	50 x 50
Höjd* H	cm	18
Förbrukning CLS satin**	m ³ /m ²	0,033
Genomsnittlig styckevikt	kg	1,179
Palldimensioner	cm	110 x 110 x 250
M ² pall	m ² /PAL	95
Stycken per pall***	pz/PAL	380
Palettvtikt***	kg/PAL	461

*Återvinningsbart material tillåts en storleks tolerans på ± 1,5%

** Volymen kan variera beroende på hålltillståndet och materialets tolerans.

*** På grund av produktionsbehov kan data som visas variera.

TORKMONTERINGSMETOD



⚠ För att säkerställa en korrekt installation och perfekt skapad golvrum under golvet, hänvisa till produktens användningskrav.

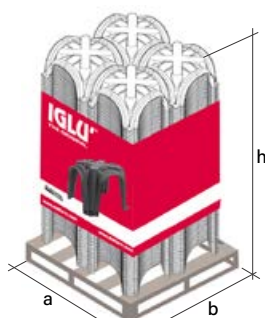
Torr sten exponering: 80 m²/h

TEKNISK FÖRPACKNING OCH LASTBIL



1 pall: 4 hög med 95 stycken

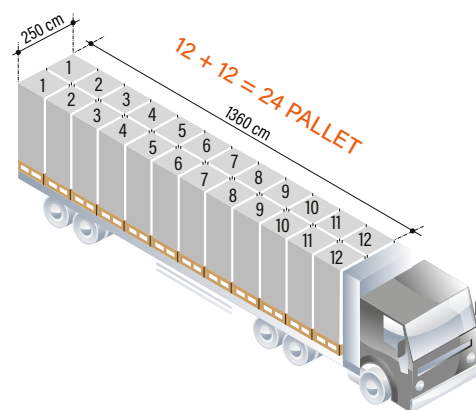
Stycken per pall: 380



(a x b x h)

110 x 110 x 250

Måtten är i cm.



Stycken för lastbil: 9:120

MÄRKNING

Varje pall identifieras med:



En färgad festong som visar:
varumärke, produktbild,
företagsnamn, webbplats, eventuella
varningar.



En lebel med följande information: produktens
namn och kod, kvantitet, certifikat för
miljökompatibilitet, produktionsdatum,
produktionsförskjutning, arbetstagarens nr,
produktionslinjebatch.

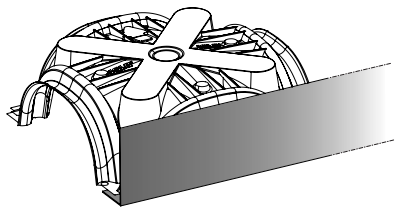
TILLSKRIVA

- BBA;
- Deklaration om prestandaöverensstämmelse;
- Hygieniskt certifikat;
- Akustisk kontroll för verifiering av DIN standarder;
- Avis Technique;
- Tester med bristbelastning;
- Intyg om miljökompatibilitet.

Produkten påverkas inte om väderbiten. Var ytterst försiktig för att förhindra att produkten deformeras eller överbelastas under avlastning, lagring och montering. Vid bortskaffande är produkten helt återvinningsbar.

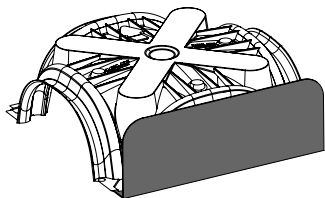
TILLBEHÖR

BETONG STOP L-PLAST



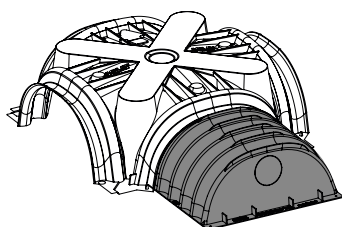
Användbar storlek	cm	205 x 18+7
Tjocklek	mm	0,25
Genomsnittlig styckevikt	kg/pz	0,257
Antal per förpackning	ml	50

BETONG STOP PIBIStop



Användbar storlek	cm	14+2+2+2+5
Tjocklek	mm	0,40
Genomsnittlig styckevikt	kg/pz	0,080
Antal per förpackning	pz	25

PLASTFÖRLÄNGNING



Användbar storlek	cm	34 x 33 x 16
Genomsnittlig styckevikt	kg/pz	0,519
Paketets storlek	cm	34 x 33 x 64
Antal per förpackning	pz	25
Palldimensioner	cm	110 x 110 x 232
	pz/PAL	900
	kg/PAL	487