

u-boot[®] beton[®]

H.16 cm SINGLE



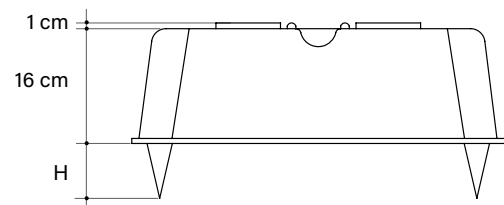
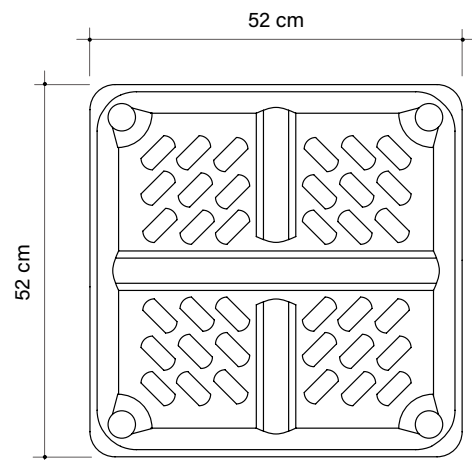
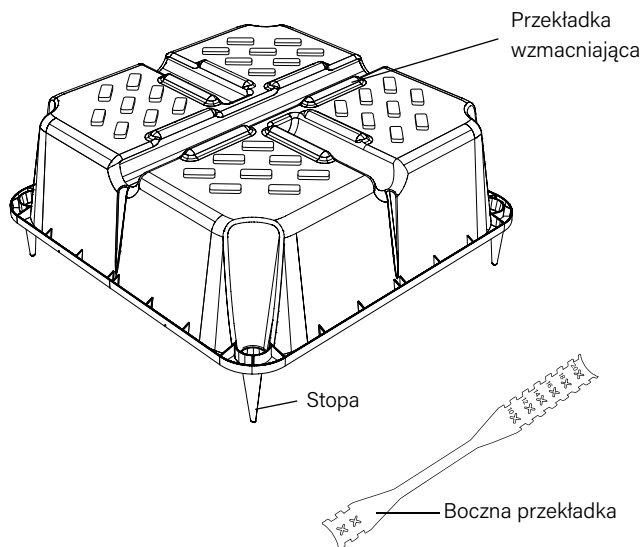
Made of ALAPLEN® CV30

Lekkie, krzyżowe szalowanie jednorazowe do konstrukcji podłóg (lub płyt fundamentowych).

Technologia ta umożliwia łatwe tworzenie podłóg o dużej rozpiętości i wytrzymałości pod kątem wysokich obciążeń, o całkowicie płaskim stropie, z belkami lub głowicami filarów z siatki konstrukcyjnej ukrytymi wewnątrz jej powierzchni.

Szalunki ukryte w odlewie betonowym tworzą siatkę prostokątnych belek umieszczonych między górną i dolną płytą płaską. Siły powinny być przekazywane bezpośrednio do filarów, wokół których należy pozostawić obszar wypełniony o odpowiednim rozmiarze.

U-Boot® Beton to idealne rozwiązanie do tworzenia płyt fundamentowych o dużej rozpiętości i/lub o dużej nośności: nadaje się w szczególności do zastosowania w konstrukcjach wymagających stworzenia dużych otwartych przestrzeni, takich jak budynki biurowe, handlowe i przemysłowe oraz budynki publiczne, administracyjne i mieszkalne. Umożliwia bardziej nieregularne rozmieszczenie filarów, ponieważ nie wymaga tworzenia belek.



Obrazy są tylko przykładami; przekładki wzmacniające mogą mieć różne kształty i położenia. Materiał nadający się do recyklingu o tolerancji wielkości $\pm 1,5\%$ jest dozwolony.

kg 2,044 Średnia waga sztuki

m³ 0,0350 ilość sztuk

Bezzaprawowa ekspozycja czasowa pojedynczego U-Boot® Beton: 35 m²/h

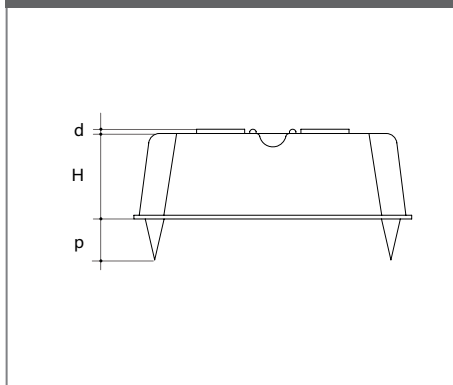
TABELA PARAMETRÓW I ZUŻYCIA

Wys. stopy w cm	Wys. belki w cm	Szer. belki w cm	Odległość od środka belki w cm	Kąt pochylenia U-Boot®	Oszczędność betonu* m ³ /szt.	Oszczędność betonu* m ² /m ³	Zużycie betonu* m ² /m ³
0-5-6-7-8-9-10	1	10	62	2,60	0,0350	0,091	0,069
0-5-6-7-8-9-10	1	12	64	2,44	0,0350	0,085	0,075
0-5-6-7-8-9-10	1	14	66	2,30	0,0350	0,081	0,080
0-5-6-7-8-9-10	1	16	68	2,16	0,0350	0,076	0,084
0-5-6-7-8-9-10	1	18	70	2,04	0,0350	0,071	0,089
0-5-6-7-8-9-10	1	20	72	1,93	0,0350	0,068	0,092

* Do bezpośredniej oszczędności betonu należy dodać również oszczędność pośrednią, związana ze zmniejszeniem masy budynku (fundamenty i cieńsza siatka konstrukcyjna). Biuro Techniczne jest w stanie zapewnić wsparcie planowania zarówno na etapie wstępnym, jak i wykonawczym w celu określenia właściwości technicznych konstrukcji, związanych z nimi kosztów budowy i wykonania analiz porównawczych z alternatywnymi rozwiązaniami technicznymi. Na życzenie można również skorzystać z pomocy technicznej na miejscu.

DANE TECHNICZNE

U-BOOT SINGLE H 16 cm



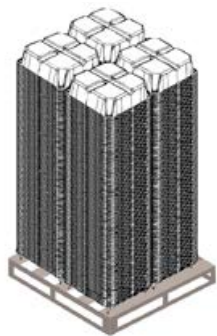
Wymiary robocze*	cm	52 x 52
Wysokość H*	cm	16
Wysokość stopy p	cm	0-5-6-7-8-9-10
Wysokość przekładki d	cm	1
Średnia waga sztuki	kg	2,044
Objętość jednej sztuki artykułu**	m ³	0,0350
Wymiary palety***	cm	110 x 110 x 254 h
Ilość sztuk artykułu na paletę***	szt/PAL	440
Masa palety***	kg/PAL	912

* W odniesieniu do materiału pochodzącego z recyklingu dopuszczalna jest tolerancja wymiarowa wynosząca $\pm 1,5\%$.

** Objętość może się różnić w zależności od warunków odlewania i tolerancji materiału.

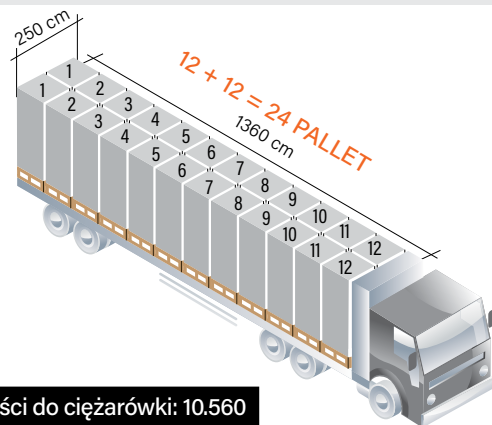
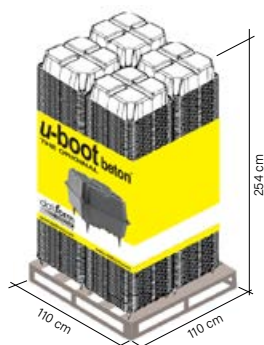
*** Dla potrzeb produkcyjnych przedstawione dane mogą się różnić.

PAKOWANIE TECHNICZNE I TRANSPORT SAMOCHODOWY



1 paleta: 4 stosy po 110 sztuk

Ilość na palecie: 440



Części do ciężarówki: 10.560

ETYKIETOWANIE

Każda paleta jest oznaczona:



Kolorowe feston przedstawiające:
marka, wizerunek produktu,
nazwa firmy, strona internetowa,
wszelkie ostrzeżenia.



Etykieta z następującymi informacjami:
nazwa i kod produktu, ilość, certyfikat zgodności
środowiskowej, data i zmiana produkcji, numer
operatora, partia produkcyjna.

PODZIĘKOWANIA

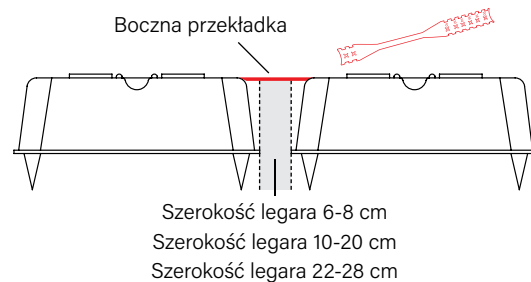
- Certyfikat odporności ogniowej REI 180;
- Avis Technique;
- Certyfikacja testu obciążenia na poddaszu za pomocą U-Boot® Beton;
- Badanie akustyczne zgodnie ze standardem UNI EN ISO 140-6 - Pomiary laboratoryjne hałas odgłosu kroków;
- Test akustyczny zgodnie z normą UNI EN ISO 140-3 - Pomiary laboratoryjne izolacji hałasu przeniesionego przez powietrze z budynku elementy;
- Seria testów obciążenia zrywającego;
- Certyfikat zgodności środowiskowej (CCA).

Produkt jest odporny na działanie czynników atmosferycznych. Zachowaj szczególną ostrożność, aby zapobiec deformacji lub przecięciu produktu podczas rozładunku, przechowywania i montażu. W przypadku utylizacji produkt podlega całkowitemu recyklingowi.

ODSTAWKA BOCZNA



		6-8 cm	10-20 cm	22-28 cm
Długość	cm	30	41,5	50
Średnia waga sztuki	kg/szt	0,029	0,044	0,047
Ilość w pudełku	szt	500	400	300



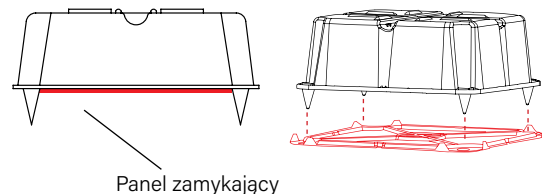
AKCESORIA

PANEL ZAMKNIĘTY Z 4 OTWORAMI

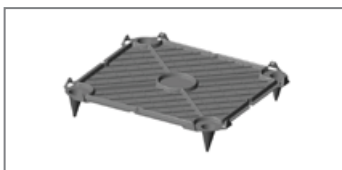


Przydatny rozmiar	cm	52,5 x 52,5
Grubość	cm	0,2
Średnia waga sztuki	kg/szt	0,560
Ilość w pudełku	szt	1.840*

Do użytku z U-Boot® Beton Single ze zintegrowanymi nóżkami.
* W pojemnikach 20 i 40 stóp w pudełku znajduje się 1600 sztuk.

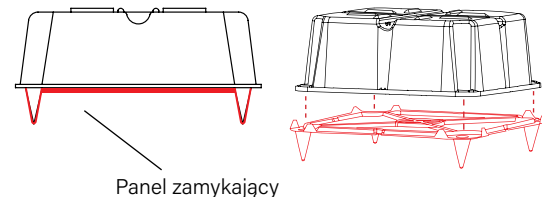


PANEL ZAMKNIĘTY Z 4 STOPAMI



Przydatny rozmiar	cm	52,5 x 52,5
Grubość	cm	0,2
Średnia waga sztuki	kg/szt	0,560*
Ilość w pudełku	szt	1.600

Do użytku z U-Boot® Beton Single bez wbudowanych nóżek.
* Ciężar odnoszący się do panelu zamykającego ze stopką h 5 cm. Informacje mogą ulec zmianie w zależności od wysokości stopy i użytego materiału pochodzącego z recyklingu.

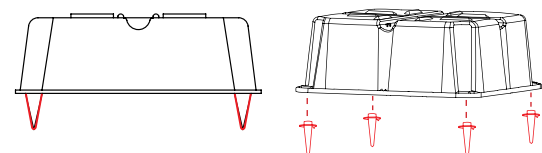


NIERUCHOMA STOPA od H.05 do H.20 cm

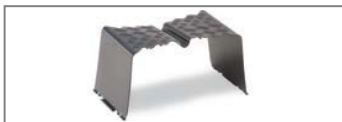


Przydatny rozmiar	H cm	od	05	do	20
Średnia waga sztuki	kg	od	0,014	do	0,048

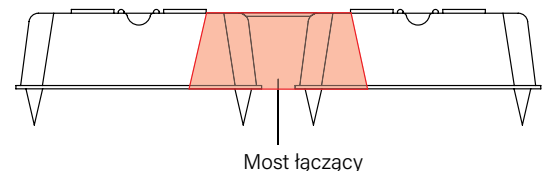
Do samodzielnego montażu, NIE powyżej istniejących.



MOST ŁĄCZĄCY



Długość	cm	16
Waga na sztukę	kg/szt	0,651
Ilość w pudełku	szt	58



daliform
GROUP
Building Innovation © Creatori dell'Iglù®

Tel. +39 0422 2083 - Fax +39 0422 800234
export@daliform.com - www.daliform.com
Via Postumia Centro, 49 - 31040
Gorgo al Monticano (TV) - Włochy



Informacje zamieszczone w niniejszym katalogu mogły ulec zmianie. Przed złożeniem zamówienia należy zażądać od DALIFORM GROUP potwierdzenia lub zaktualizowanych informacji. DALIFORM GROUP zastrzega sobie prawo do wprowadzania zmian w dowolnym momencie bez uprzedniego powiadomienia. Z uwzględnieniem surowców wtórnych określono margines tolerancji wywołany przez czynniki środowiskowe.