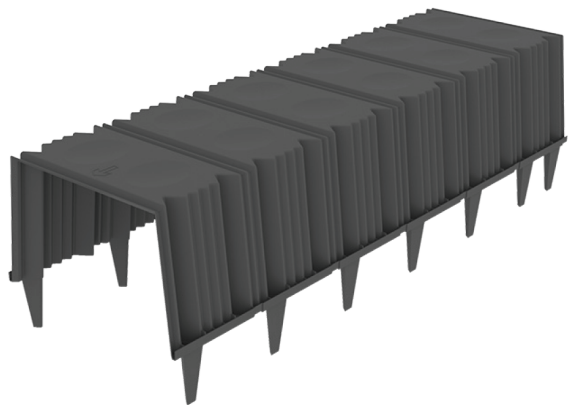


**U-bahn<sup>®</sup>**  
beton

**H 16 cm**

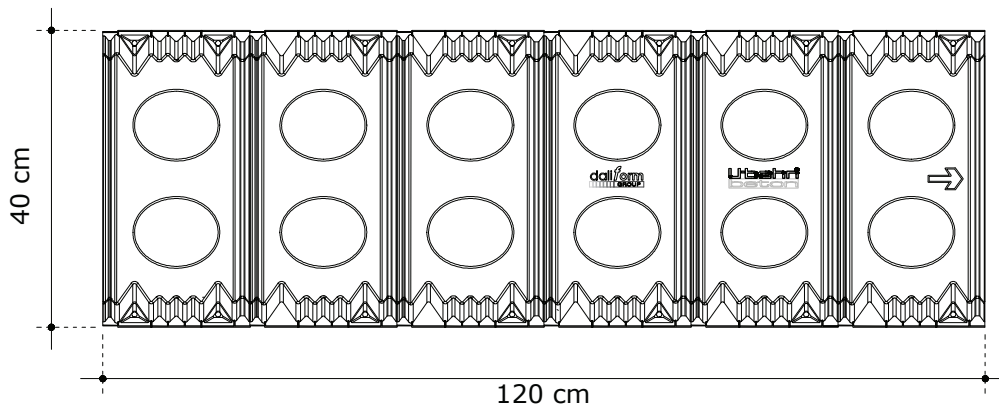
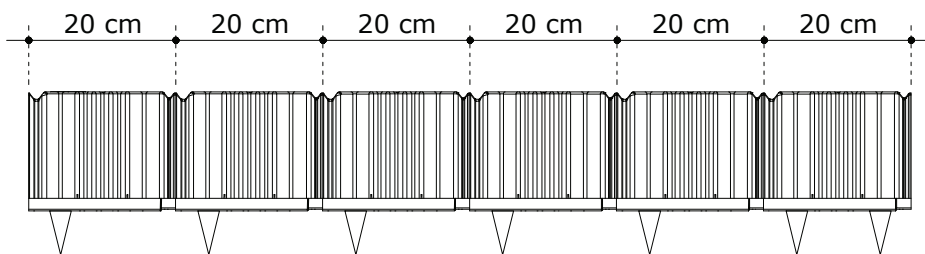
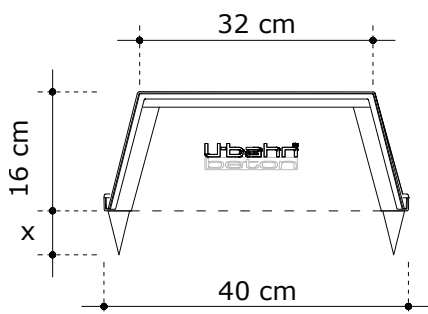


U-Bahn® Beton é a solução ideal para realizar lajes aligeiradas unidireccionais para estruturas de todos os tipos: edifícios residenciais, comerciais, direcionais, industriais, mas também para obras públicas (escolas, hospitais, etc.).

U-Bahn® Beton é utilizado substancialmente em todas as aplicações que exigem vigas e lajes unidireccionais, juntamente com exigências de redução do betão e do peso. Com U-Bahn® Beton é possível realizar pisos de grande espessura com reduzidas quantidades de betão.

Um tipo de utilização especial de U-Bahn® Beton é o que se refere a construções realizadas com a técnica chamada 'top-down' (intervenção por compartimentos ou camadas), na qual em vez de trabalhar de baixo para cima se trabalha de cima para baixo: primeiro constrói-se a laje e depois escava-se. Os parques de estacionamento subterrâneos nos centros históricos das cidades são muitas vezes realizados com esta técnica, por evidentes vínculos ligados à presença de numerosos edifícios, além da exigência de restabelecer rapidamente a viabilidade. Nas intervenções realizadas com esta técnica é estratégico poder dotar a obra com material leve e pouco volumoso.

Made of ALAPLEN® CV30



As imagens são apenas para exemplos.

É permitido um material reciclável com uma tolerância de tamanho de  $\pm 1,5\%$ .



**0,068**

Peso médio de cada peça



**m<sup>3</sup> 0,068**

Volume de cada unidade

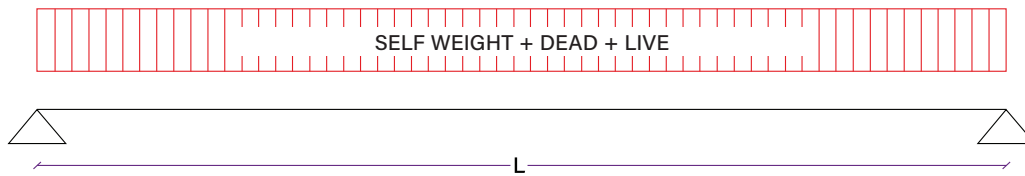
**Velocidade de colocação de U-Bahn® Beton: 35 m<sup>2</sup>/h**

## Example of pre-dimensioning of slab with U-Bahn® Beton with one span

The table expresses the value of elastic deformation (in cm) for a given height of slab, according to span and loads; the maximum value of the deformation has been limited to  $L/1000$ .

Slab thickness (H cm)	Formwork (H cm)	Lower slab thickness (cm)	Upper slab thickness (cm)	Load (D+L) (kN/m <sup>2</sup> )	Span (m)	Elastic deformation (cm)
28	16	6	6	10	6	0.48
28	16	6	6	6	7	0.63
30	16	7	7	8	7	0.63
30	16	7	7	4	8	0.73

### STATIC METHOD

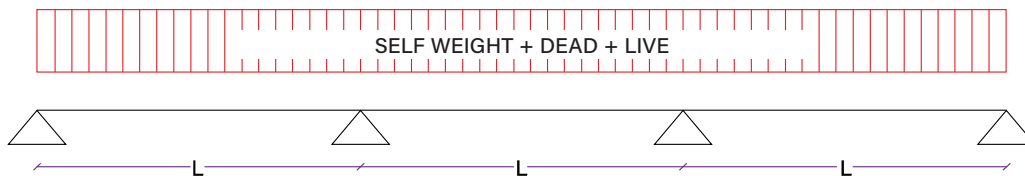


## Example of pre-dimensioning of slab with U-Bahn® Beton with three spans

The table expresses the value of elastic deformation (in cm) for a given height of slab, according to span and loads; the maximum value of the deformation has been limited to  $L/1000$ .

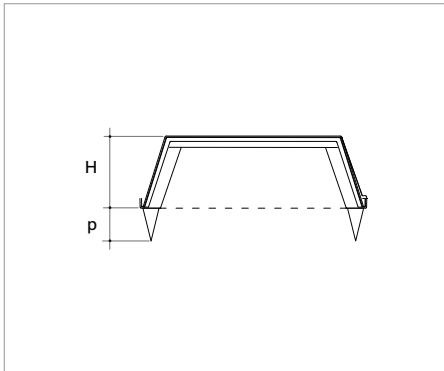
Slab thickness (H cm)	Formwork (H cm)	Lower slab thickness (cm)	Upper slab thickness (cm)	Load (D+L) (kN/m <sup>2</sup> )	Span (m)	Elastic deformation (cm)
28	16	6	6	6	8	0.56
28	16	6	6	8	8	0.68
28	16	6	6	4	9	0.73
30	16	7	7	10	8	0.65
30	16	7	7	6	9	0.75

### STATIC METHOD



## DADOS TÉCNICOS

### U-BAHN BETON h 16



Dimensões úteis *	cm	120 x 40
Altura H*	cm	16
Altura do pé p	cm	0-4-5-6-7
Peso médio de cada peça	kg	0,068
Volume de cada unidade**	m <sup>3</sup>	0,068
Dimensões da paleta	cm	120 x 120 x 257
Unidades por paleta***	un/PAL	300
Peso da paleta***	kg/PAL	780

\*Com relação ao material reciclado admite-se uma tolerância de  $\pm 1.5\%$

\*\* O volume pode variar dependendo das condições do jacto e a tolerância do material.

\*\*\* Devido às necessidades de produção, os dados mostrados podem variar.

## DADOS DE EMPACOTAMENTO E TRANSPORTE

1 Paleta: 4 colunas com 75 peças

**Peças por paleta: 300**

(a x b x h)

**120 x 120 x 257**

as medidas são em cm

**11 + 11 = 22 PALLET**

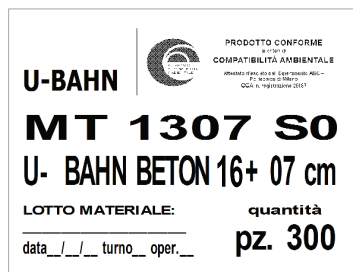
**Peças por camião: 6.600**

## ROTULAGEM

Cada paleta é identificado com:



Um festão colorido mostrando:  
marca, imagem do produto,  
nome da empresa, site, quaisquer avisos.



Um rótulo com as seguintes informações: nome e código do produto, quantidade, certificado de compatibilidade ambiental, data de produção, turno de produção, n° do trabalhador, lote da linha de produção.

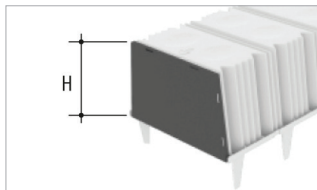
## CRÉDITOS

- Declaração de Conformidade de Desempenho;
- Testes de carga de ruptura;
- Certificado de compatibilidade ambiental.

Este produto resiste às intempéries e pode ser armazenado no exterior. Tome o máximo cuidado para evitar que o produto seja deformado ou sobrecarregado durante o descarregamento, armazenamento e montagem. Em caso de descarte, o produto é totalmente reciclável.

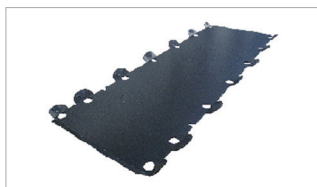
## ACESSÓRIOS

### TAMPA DE FECHO LATERAL



Dimensões úteis	cm	40 x 16
Espessura	mm	0,30
Peso	kg/un	0,147
Unidades por palete	un/PAL	2000

### FOLHA DE FECHAMENTO INFERIOR



Dimensões úteis	cm	121,1 x 40,5
Espessura	mm	0,30
Peso	kg/un	0,431
Unidades por palete	un/PAL	1000

### TIE ROD - REINFORMAÇÃO



Dimensões úteis	cm	41,2 x 4,7 x 2,8
Peso	kg/un	0,045
Unidades por palete	un/PAL	4000