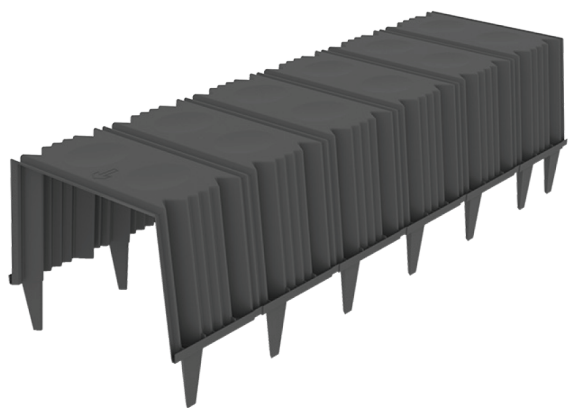


**U-bahn<sup>®</sup>**  
beton

**H 16 cm**



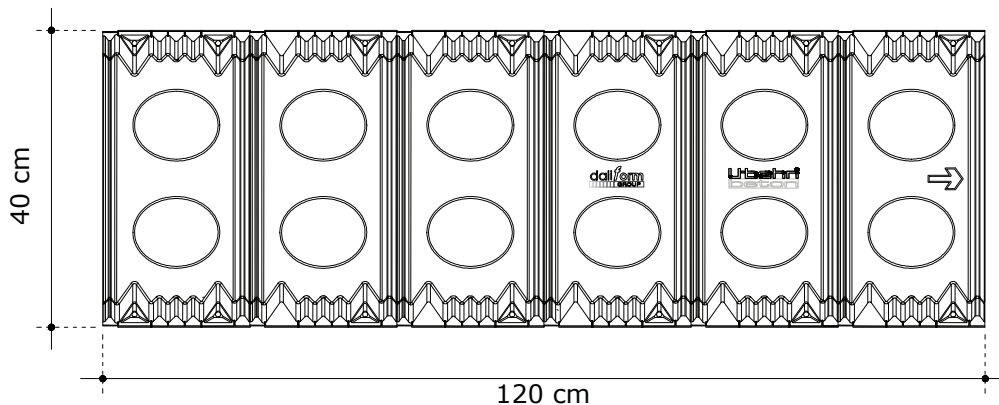
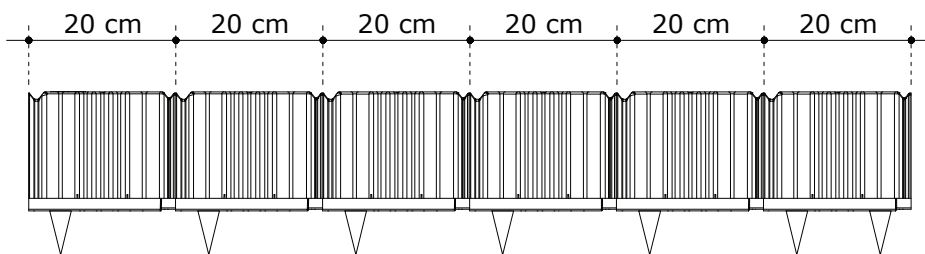
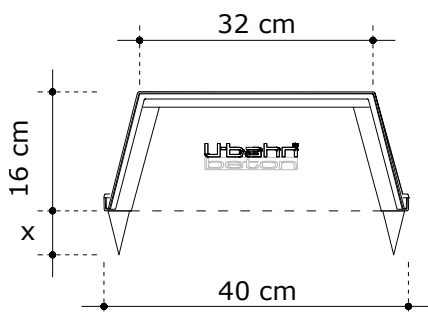
U-Bahn® Beton to idealne rozwiązanie dla tworzenia lżejszych jednostronnych płyt fundamentowych mających zastosowanie we wszystkich typach konstrukcji: mieszkalnych, handlowych, administracyjnych, budynkach przemysłowych, jak również budynkach publicznych (szkoły, szpitale itp.).

U-Bahn® Beton jest wykorzystywany przede wszystkim w zastosowaniach wymagających belek i płyt jednostronnych, mniejszej ilości betonu oraz ograniczenia masy. Dzięki U-Bahn® Beton możliwe jest tworzenie płyt o większej grubości z wykorzystaniem mniejszej ilości betonu.

U-Bahn® Beton posiada szczególne zastosowanie w konstrukcjach przeprowadzanych metodą top-down (według warstw lub przedziałów), w których postęp prac przebiega w kierunku od góry do dołu, zamiast od dołu do góry. Wykop wykonywany jest po uprzednim stworzeniu płyty fundamentowej, Metodą tą budowane są często parkingi podziemne w zabudowanych centrach miast, dzięki oczywistym ograniczeniom związanym z obecnością dużej ilości budynków oraz koniecznością szybkiego przywrócenia przepływu ruchu drogowego.

W przypadku projektów wykorzystujących tę metodę strategicznym czynnikiem jest dostarczenie na plac budowy lekkich materiałów niskogabarytowych.

Made of ALAPLEN® CV30



Obrazy są tylko przykładami.  
Materiał nadający się do recyklingu o tolerancji wielkości  $\pm 1,5\%$  jest dozwolony.



**0,068**

Średnia waga sztuki



**m<sup>3</sup> 0,068**

Objętość jednej sztuki artykułu

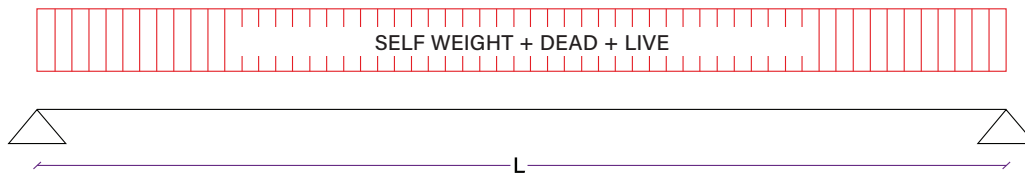
**Bezaprawowa ekspozycja czasowa U-Bahn® Beton: 35 m<sup>2</sup>/h**

## Example of pre-dimensioning of slab with U-Bahn® Beton with one span

The table expresses the value of elastic deformation (in cm) for a given height of slab, according to span and loads; the maximum value of the deformation has been limited to  $L/1000$ .

Slab thickness (H cm)	Formwork (H cm)	Lower slab thickness (cm)	Upper slab thickness (cm)	Load (D+L) (kN/m <sup>2</sup> )	Span (m)	Elastic deformation (cm)
28	16	6	6	10	6	0.48
28	16	6	6	6	7	0.63
30	16	7	7	8	7	0.63
30	16	7	7	4	8	0.73

### STATIC METHOD

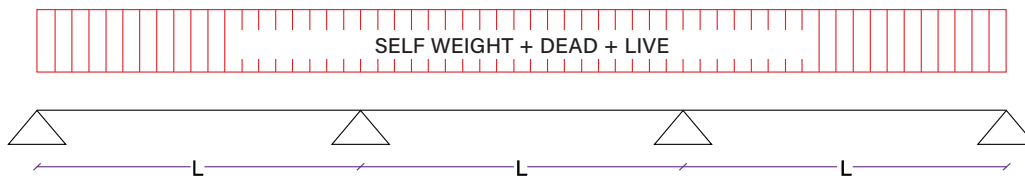


## Example of pre-dimensioning of slab with U-Bahn® Beton with three spans

The table expresses the value of elastic deformation (in cm) for a given height of slab, according to span and loads; the maximum value of the deformation has been limited to  $L/1000$ .

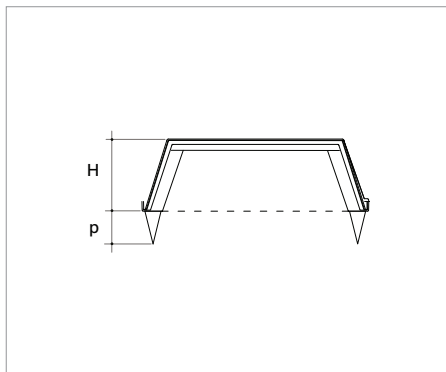
Slab thickness (H cm)	Formwork (H cm)	Lower slab thickness (cm)	Upper slab thickness (cm)	Load (D+L) (kN/m <sup>2</sup> )	Span (m)	Elastic deformation (cm)
28	16	6	6	6	8	0.56
28	16	6	6	8	8	0.68
28	16	6	6	4	9	0.73
30	16	7	7	10	8	0.65
30	16	7	7	6	9	0.75

### STATIC METHOD



## SPECYFIKACJE TECHNICZNE I OPAKOWANIE

### U-BAHN BETON h 16



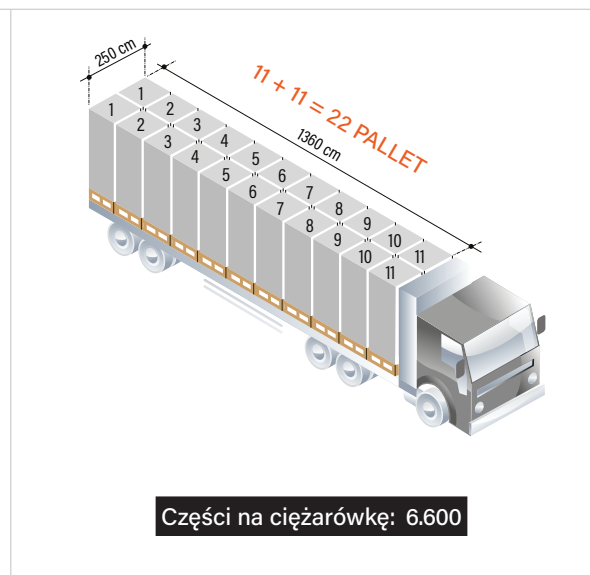
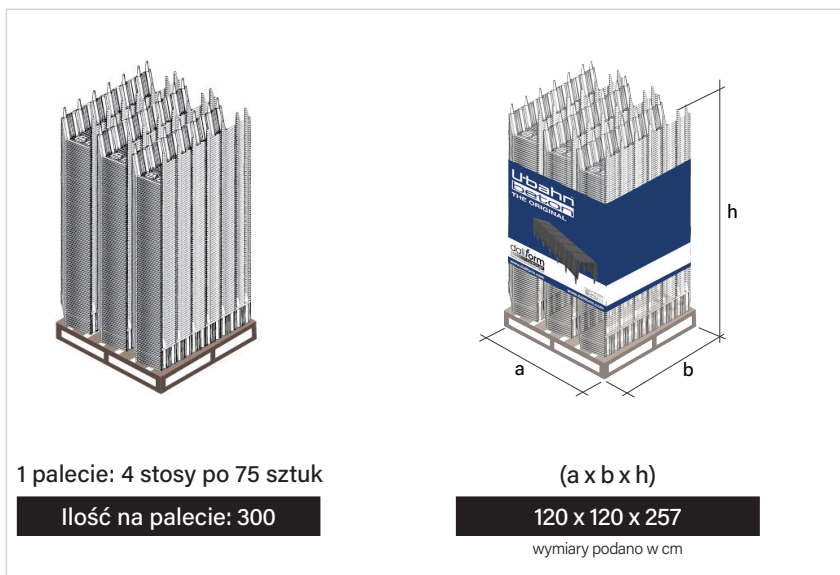
Rozmiar ładunku użytecznego*	cm	120 x 40
Wysokość H*	cm	16
Wysokość stopy p	cm	0-4-5-6-7
Średnia waga sztuki	kg	0,068
Objętość jednej sztuki artykułu**	m <sup>3</sup>	0,068
Wymiary palety	cm	120 x 120 x 257
Ilość sztuk na paletę***	szt/PAL	300
Masa palety***	kg/PAL	780

\* W odniesieniu do materiału pochodzącego z recyklingu dopuszczalna jest tolerancja wymiarowa wynosząca  $\pm 1,5\%$ .

\*\* Objętość może się różnić w zależności od warunków odlewania i tolerancji materiału.

\*\*\* Dla potrzeb produkcyjnych przedstawione dane mogą się różnić.

## OPAKOWANIA I DANE TRANSPORTOWE

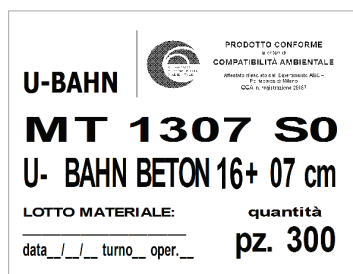


## OZNAKOWANIE

Każda paleta jest oznaczona:



Kolorowe feston przedstawiające:  
marka, wizerunek produktu,  
nazwa firmy, strona internetowa,  
wszelkie ostrzeżenia.



Etykieta z następującymi informacjami:  
nazwa i kod produktu, ilość, certyfikat  
zgodności środowiskowej, data i zmiana  
produkcji, numer operatora, partia produkcyjna.

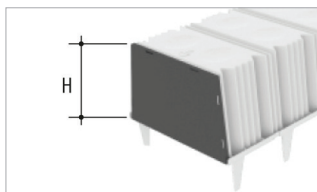
## PODZIĘKOWANIA

- Deklaracja Zgodności Właściwości Użytkowych;
- Próby obciążenia niszczące;
- Certyfikat zgodności środowiskowej.

Produkt jest odporny na działanie czynników atmosferycznych. Zachowaj szczególną ostrożność, aby zapobiec deformacji lub przecięciu produktu podczas rozładunku, przechowywania i montażu. W przypadku utylizacji produkt podlega całkowitemu recyklingowi.

## AKCESORIA

### PANEL ZAMYKAJĄCY



Przydatne wymiary	cm	40 x 16
Grubość	mm	0,30
Waga	kg/szt	0,147
Ilość sztuk na paletę	szt/PAL	2000

### DOLNY KARTA ZAMKNIĘCIA



Przydatne wymiary	cm	121,1 x 40,5
Grubość	mm	0,30
Waga	kg/szt	0,431
Ilość sztuk na paletę	szt/PAL	1000

### TIE ROD - REINFORCEMENT



Przydatne wymiary	cm	41,2 x 4,7 x 2,8
Waga	kg/szt	0,045
Ilość sztuk na paletę	szt/PAL	4000