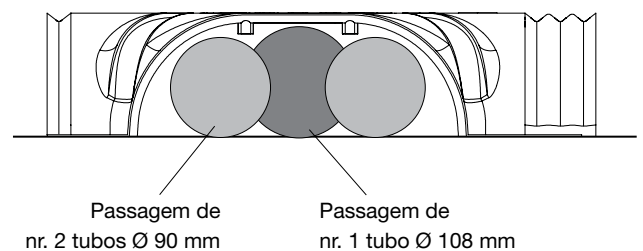
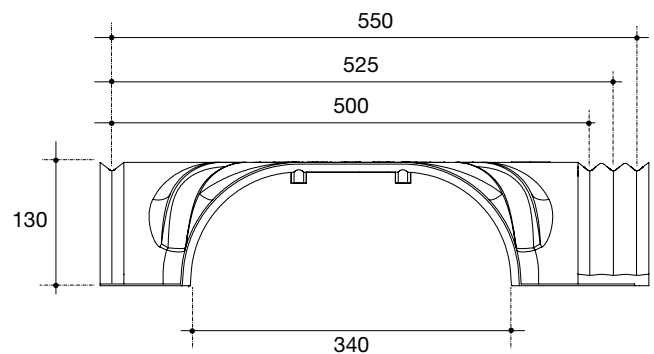
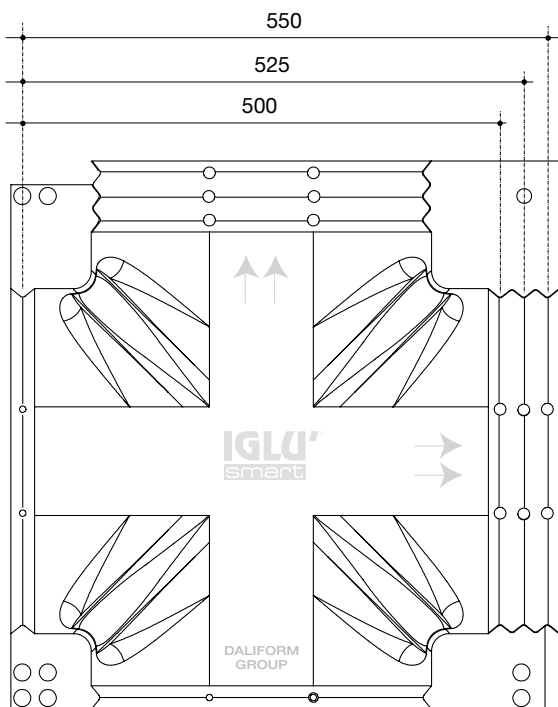


Cofragens perdidas reguláveis horizontalmente para a criação de caixas de ar ventiladas

Caixas de ar ventiladas para edifícios civis e industriais de nova construção ou reconstrução. - Obras de urbanização: praças, passeios, instalações desportivas. - Realização de pisos intermédios ou de cobertura com câmaras de ventilação e passagem de instalações. - Ambientes destinados ao controlo da humidade e da temperatura: câmaras de secagem, câmaras frigoríficas, estufas, armazéns e caves. - Conduitas subterrâneas para a passagem das instalações. Câmaras e poços inspeccionáveis. - Com um simples enchimento em argila expandida, permite realizar jardins suspensos. - Canalizações subterrâneas para a dispersão de águas e para drenagens. - Cais de embarque e desembarque de passageiros sobrelevados ou realização de plataformas flutuantes. - Nivelamento de quotas.

Made in ALAPLEN® CP30

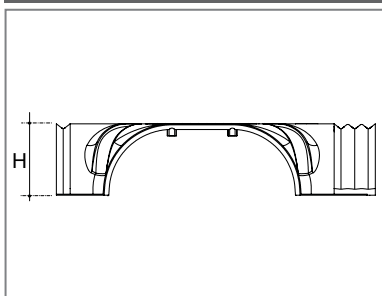


Posição da cofragem	Finalidade	Sobrecarga acidental	Espessura da laje	Reforço da laje	Espessura do concreto magro	Pressão magra máxima	Pressão solo máxima
cm		kg/m ²	cm		cm	kg/m ²	kg/m ²
55 x 55	Edifícios residenciais	500	4	Ø5 / 20x20	5	0,41	0,21
	Edifícios públicos e comerciais	1.000	5	Ø6 / 20x20	5	0,74	0,39
	Edifícios industriais leves	2.000	7	Ø8 / 20x20	10	1,48	0,45
	Edifícios industriais médios	5.000	8	Ø8 / 20x20	15	3,33	0,70
	Edifícios industriais pesados	10.000	10	Ø10 / 20x20	15	6,35	1,34
52,5 x 52,5	Edifícios residenciais	500	4	Ø5 / 20x20	5	0,59	0,27
	Edifícios públicos e comerciais	1.000	5	Ø6 / 20x20	5	1,08	0,48
	Edifícios industriais leves	2.000	7	Ø8 / 20x20	10	2,00	0,52
	Edifícios industriais médios	5.000	8	Ø8 / 20x20	15	4,80	0,79
	Edifícios industriais pesados	10.000	10	Ø10 / 20x20	15	9,38	1,50
50 x 50	Edifícios residenciais	500	4	Ø5 / 20x20	5	0,77	0,28
	Edifícios públicos e comerciais	1.000	5	Ø6 / 20x20	5	1,26	0,51
	Edifícios industriais leves	2.000	7	Ø8 / 20x20	10	2,32	0,53
	Edifícios industriais médios	5.000	8	Ø8 / 20x20	15	5,39	0,78
	Edifícios industriais pesados	10.000	10	Ø10 / 20x20	15	10,49	1,51

A tabela expressa, a partir dos vários exemplos de sobrecarga e espessura (a serem dados à laje), as pressões que seriam aplicadas aos pés da estrutura em relação às (eventuais) espessuras do concreto magro. As hipóteses de sobrecarga são indicadas na tabela como exemplo; a capacidade de carga real é muito superior. Para saber os valores exatos ou o tamanho, conforme mostrado no projeto, entre em contato com o departamento técnico.

DADOS TÉCNICOS

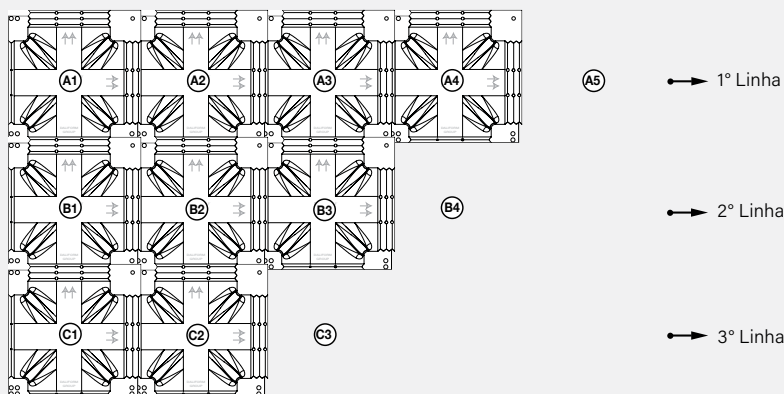
IGLU® SMART H 13 cm



Tamanho útil* (posição da cofragem)	cm	55 x 55	52,5 x 52,5	50 x 50
Consumo CLS acetinado**	m ³ /m ²	0,029	0,025	0,022
Peso médio da peça	kg	1,525	1,525	1,525
Dimensões da paleta***	cm	120 x 120 x 241	120 x 120 x 241	120 x 120 x 241
M ² paleta	m ² /PAL	121	110	100
Peças por paleta***	pz/PAL	400	400	400
Peso do paleta***	kg/PAL	624	624	624

*Com relação ao material reciclado admite-se uma tolerância de ± 1.5%
 ** O volume pode variar dependendo das condições do jacto e a tolerância do material.
 *** Devido às necessidades de produção, os dados mostrados podem variar.

MÉTODO DE MONTAGEM A SECO

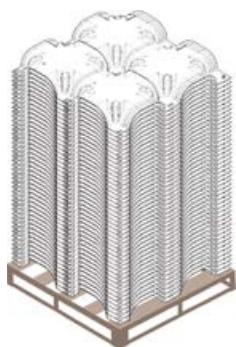


⚠ Para garantir uma instalação correta e cavidade do piso perfeitamente criada, consulte os requisitos de uso do produto.

O Escritório Técnico está disponível para fornecer suporte ao planejamento, tanto na fase preliminar quanto na executiva, para determinar as características técnicas das estruturas, os custos de construção relacionados e realizar análises comparativas com soluções técnicas alternativas. Mediante solicitação, também é possível aproveitar a assistência técnica no local.

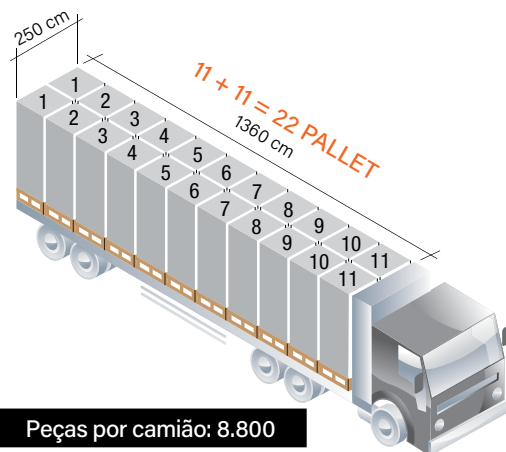
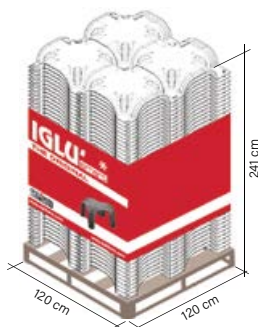
Exposição ao tempo de pedra seca de IGLU® SMART: 80 m²/h

EMPAOTAMENTO TÉCNICO E TRANSPORTE POR CAMINHÃO



1 Pallet: 4 colunas com 100 peças

Peças por pallet: 400



Peças por caminhão: 8.800

MARCAÇÃO

Rotulagem Cada pallet é identificado com:



Um festão colorido mostrando: marca, imagem do produto, nome da empresa, site, quaisquer avisos.



Um rótulo com as seguintes informações: nome e código do produto, quantidade, certificado de compatibilidade ambiental, data de produção, turno de produção, n° do trabalhador, lote da linha de produção.

CRÉDITOS

- BBA;
- Declaração de Conformidade de Desempenho;
- Certificado de higiene;
- Testes de carga de ruptura;
- Certificado de compatibilidade ambiental (CCA).

Este produto resiste às intempéries e pode ser armazenado no exterior. Tome o máximo cuidado para evitar que o produto seja deformado ou sobrecarregado durante o descarregamento, armazenamento e montagem. Em caso de descarte, o produto é totalmente reciclável.