

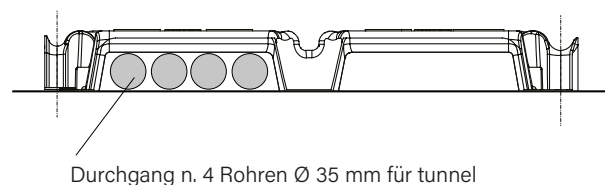
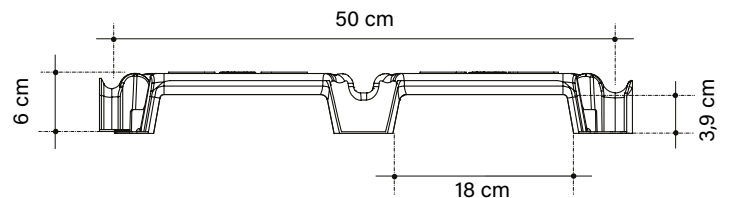
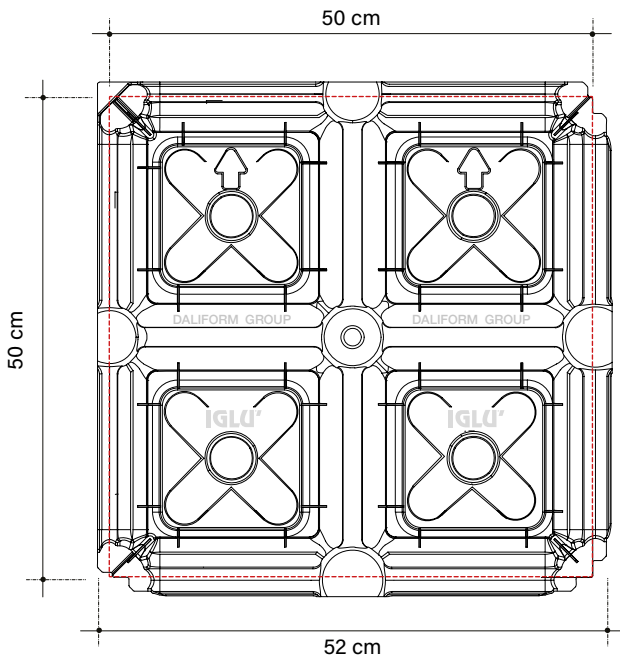
# IGLÙ® H 6 cm



Belüftungshohlräume für neu konstruierte Privat- und Industriegebäude oder für Neustrukturierungen.

- Städtische Einrichtungen: Plätze, Bürgersteige, Sportanlagen.
- Realisierung von Zwischendecken oder Abdeckungen für Belüftungshohlräume und Durchführung der Anlagen.
- Umgebungen mit Steuerung der Feuchtigkeit und Temperatur: Trockenräume, Kühlzellen, Treibhäuser, Lager und Weinkeller.
- Unterirdische Leitungen für die Durchführung der Abnehmer. Hohlräume und einsehbare Schächte.
- Mit einer einfachen Blähtonfüllung ist das Anlegen der Hängegärten möglich.
- Unterirdische Kanalisierungen zur Dispersion des Wassers und der Dränagen.
- Erhöhte Bahnsteige für Fahrgäste oder Herstellung flottierenden Fußböden.
- Höhenausgleich.

Made of ALAPLEN® CP30



Die Bilder sind nur Beispiele.

Unter Berücksichtigung des Recyclingmaterials ist eine Abmessungstoleranz von  $\pm 1,5\%$  zulässig.



**0,007m<sup>3</sup>/m<sup>2</sup> Glattbetonverbrauch**

Das Volumen kann sich je nach Schüttbedingungen und Toleranz des Materials verändern.

Überlastungen <sup>[1]</sup> kN/m <sup>2</sup>	Sohle cm	Netz Ø mm Netzmasche cm x cm	Dicke Magerbeton cm	Druck auf den Boden <sup>[2]</sup> MPa
15	4	Ø 5/ 25 x 25	5	0,110
			7	0,074
			10	0,046
50	5	Ø 5/ 20 x 20	7	0,224
			10	0,137
			15	0,074
100	8	Ø 6/ 20 x 20	10	0,270
			15	0,144
			20	0,089

[1] Kennwerte

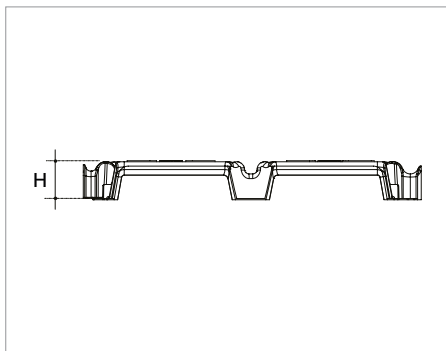
[2] Entwurfswerte (ultimativer SLU-Grenzzustand - A1-Koeffizienten)

Ausgehend von den verschiedenen Annahmen zur Überlastung und der Stärke, die die Sohle erhält, werden in der Tabelle die Druckwerte aufgeführt, die auf die Füße der Struktur wirken würden, abhängig von der (etwaigen) Stärke des Magerbetons. Die angegebenen Annahmen zur Überlastung sind die, die im Normalfall von der Gesetzgebung vorgesehen sind. Die tatsächlichen Tragfähigkeiten sind weitaus größer. Um die punktuellen Werte oder Dimensionierungen gemäß der Projektangabe zu erfahren, kontaktieren Sie bitte das technische Büro.

Das Technische Büro steht sowohl in der Vor- als auch in der Ausführungsphase zur Planungsunterstützung zur Verfügung, um die technischen Merkmale der Bauwerke und die damit verbundenen Baukosten zu ermitteln und vergleichende Analysen mit alternativen technischen Lösungen durchzuführen. Auf Anfrage können Sie auch technische Unterstützung vor Ort in Anspruch nehmen.

**TECHNISCHE DATEN**

**Iglu® H 6**



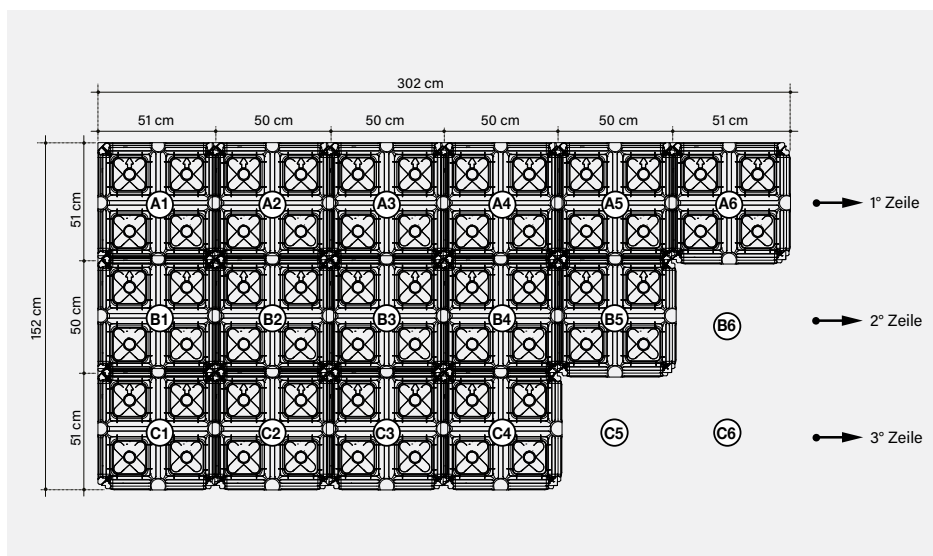
Nutzmaße*	cm	50 x 50
Höhe* H	cm	6
Glattbetonverbrauch**	m <sup>3</sup> /m <sup>2</sup>	0,007
Durchschnittliches Stückgewicht	kg	0,757
Palettenmaß	cm	110 x 110 x 253
M <sup>2</sup> Palette	m <sup>2</sup> /PAL	150
Stückzahl pro Palette***	pz/PAL	600
Palettengewicht***	kg/PAL	467

\* Unter Berücksichtigung des Recyclingmaterials ist eine Abmessungstoleranz von ± 1,5% zulässig.

\*\* Das Volumen kann sich je nach Schüttbedingungen und Toleranz des Materials verändern.

\*\*\* Aufgrund der Produktionsanforderungen können die angezeigten Daten variieren.

**TROCKENMONTAGEPLAN**



**!** Für die sachgerechte Herstellung und perfekte Ausführung des Belüftungshohlraum wird auf die Gebrauchsanleitung des Produkts verwiesen.

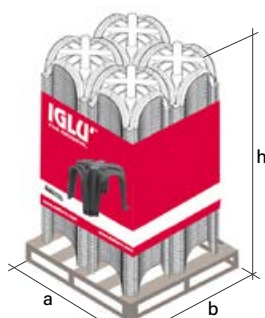
**Belichtungszeit: 80 m<sup>2</sup>/h**

## DATEN UND PACKUNGSGRÖSSE, VERPACKUNG UND TRANSPORT



1 Palette: 4 Stapeln von 150 stücke

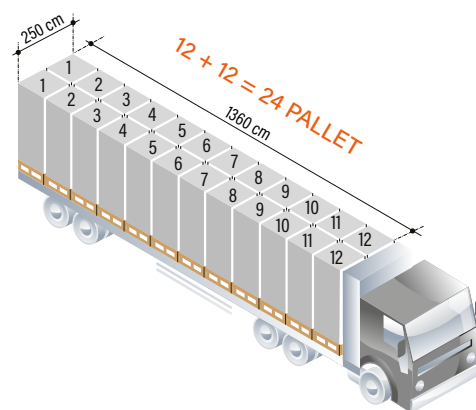
Stückzahl pro Palette: 600



(a x b x h)

110 x 110 x 253

Maße sind in cm



Stücke pro Truck: 14.400

## ETIKETTIERUNG

Jede Palette wird mit den folgenden Daten identifiziert:



Eine bunte Girlande mit:  
Marke, Produktbild,  
Firmenname, Website, eventuelle  
Warnungen.



Ein Etikett mit den folgenden Informationen:  
Name und Produktcode, quantität,  
bescheinigung der Umweltverträglichkeit,  
datum und Produktiondienst, nummer der  
Bedienungsperson, produktionanteil.

## KREDITE

- Erklärung der Leistungskonformität;
- Hygienic Certificate;
- Schalltest nach DIN-Normen;
- Avis Technique;
- Tests der Zugfestigkeit;
- Proben zur Überwachung der  
Herstellungsablaufes.
- Zertifikat der Umweltkompatibilität.
- BBA;

Das Produkt hat keine Angst vor dem Wetter und kann im Freien gelagert werden. Achten Sie darauf, dass das Produkt beim Entladen, Lagern und Montieren nicht verformt oder überbeansprucht wird. Im Fall der Entsorgung, ist das Produkt vollständig recyclingsfähig.