

Sistema
Atlantis 71x71 cm

H. 56 / H. 300 cm



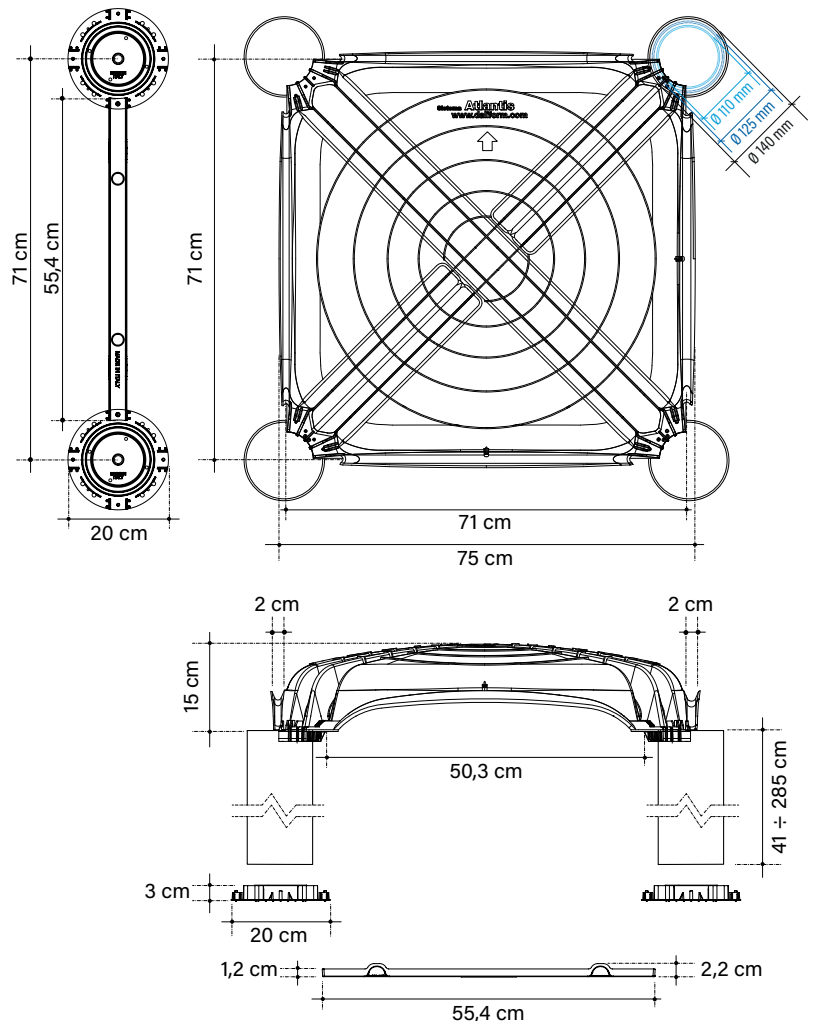
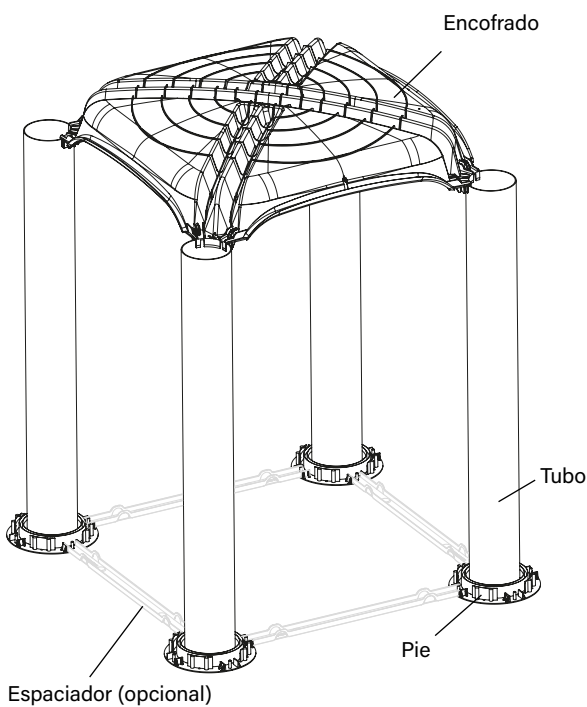
Atlantis 71x71 constituye el sistema para realizar losas huecas donde el espesor a disposición es grande. Se puede utilizar para la distribución de instalaciones y redes tecnológicas debajo de los pavimentos, evitando embeberlos en la alcatifa.

Es idóneo para realizar huecos térmicamente aislantes para cámaras con o sin ventilación forzada. Es la solución ideal para realizar cisternas de acumulación o de dispersión de aguas y para la reforma de piscinas. Gracias a los tubos elevadores, suministrables a la medida, es el sistema ideal para crear superficies inclinadas o multinivel.

Puede alcanzar 3 m de altura gracias al sistema de tubos.

Para alturas superiores, póngase en contacto con nuestra oficina técnica.

Made of ALAPLEN® CP30

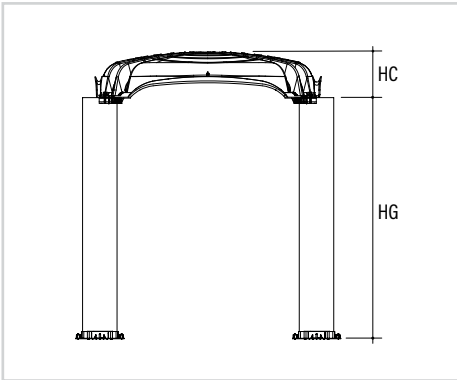


El sistema Atlantis 71x71 completo incluye, por metro cuadrado, la oferta de estándar de 2 encofrados, 2 tubos, 2 pies (y, opcionales, 4 espaciadores).

Las imágenes son solo a modo de ejemplo.
Tomando en consideración el material reciclado, se admite una tolerancia dimensional del $\pm 1.5\%$

DATOS TÉCNICOS

SISTEMA ATLANTIS H 56 / H 300 cm



Dimensiones útiles bxb *	cm	71 x 71
Altura encofrado HC	cm	15
Peso encofrado	kg	3,093
Altura pata HG	cm	da 41 a 285
Consumo hormigón a ras **	m ³ /m ²	ver fórmula
Dimensiones paleta***	cm	76 x 149 x 259 h
M ² paleta ***	m ² /PAL	115
Unidades paleta ***	un/PAL	230
Peso paleta ***	kg/PAL	660

* Tomando en consideración el material reciclado, se admite una tolerancia dimensional del $\pm 1.5\%$

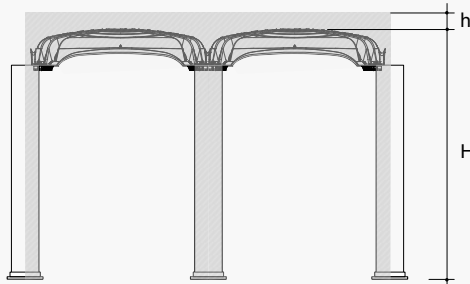
** El volumen puede sufrir variaciones en función de las condiciones de la colada y de la tolerancia del material.

*** Debido a las necesidades de producción, los datos que se muestran pueden variar. Estos datos se refieren sólo a la parte superior.



Formula para establecer cuanto hormigón se gasta

La "formula" ya tiene en cuenta el mayor volumen de hormigón debido a la flexión natural del encofrado.



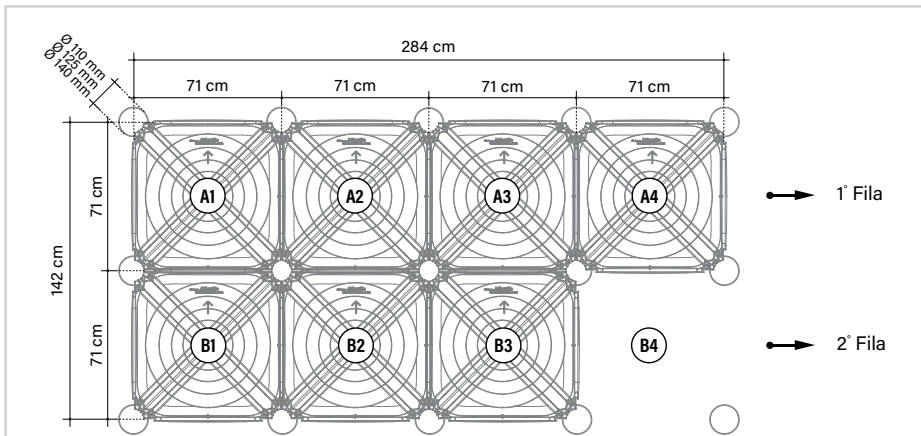
Ø 110 mm	$VCLS = h/100 + 0,0300 + 0,0183 \times H/100$
Ø 125 mm	$VCLS = h/100 + 0,0295 + 0,0233 \times H/100$
Ø 140 mm	$VCLS = h/100 + 0,0286 + 0,0294 \times H/100$

VCLS = consumo de hormigón expresado en m³/m²

h = altura de la losa superior expresada en cm

H = altura total del sistema Atlantis, antes de la colada, expresada en cm

ESQUEMA DE MONTAJE PARA SISTEMA ATLANTIS 71x71 cm



El sistema debe estar atado en el perímetro para no sufrir desplazamientos en el plano horizontal.

En presencia de juntas, compensaciones, saltos de altura y/o dimensiones muy grandes de las obras, tomar las precauciones necesarias y proceder al colado para subáreas rígidamente confinadas.

La Oficina Técnica está disponible para proporcionar apoyo de planificación tanto en la fase preliminar como en la fase ejecutiva para determinar las características técnicas de las estructuras, los costos de construcción relacionados y realizar análisis comparativos con soluciones técnicas alternativas. Previa solicitud, también es posible aprovechar la asistencia técnica en el sitio.



Tiempo de colocación para Sistema Atlantis: 80-90 m²/h*

* sin listones al suelo.

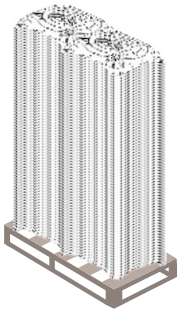
Prescripciones de colada:

Utilizar CLS con características adecuadas (clase de resistencia mínima C20/25, diámetro de los agregados que evite fenómenos de "segregación"). Cumplir con las indicaciones en tema de hormigón.

¡CUIDADO! Las temperaturas de funcionamiento están entre 7 °C y 35 °C. Tome las precauciones necesarias en caso de temperaturas diferentes.

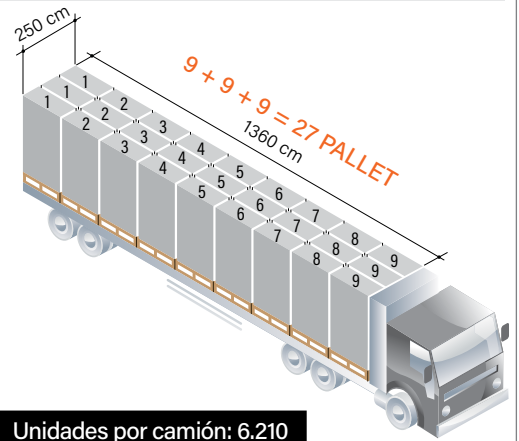
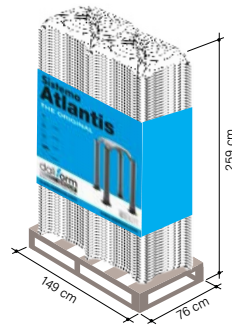
El sistema Atlantis 71x71 cm, permite realizar una losa de 15 cm. En caso de espesores superiores es necesario solicitar encofrados especiales (que se proporcionarán junto con declaración correcta), apuntalar de manera correcta o realizar dos coladas separadas.

DATOS DE ELABORACIÓN, EMBALAJE Y TRANSPORTE



1 pallet: 2 pilas de 115 unidades

Unidades por pallet: 230



Unidades por camión: 6.210

ETIQUETADO

Cada pallet es identificado con:



Un festón colorado que muestra:
la marca, la imagen-tipo del producto, la denominación empresarial, el sitio web, eventuales advertencias.



Una etiqueta con las siguientes informaciones:
nombre y código (del) producto, cantidad, certificado de compatibilidad ambiental, fecha y turno de producción, número (del) operador, partida (de) producción.

CRÉDITOS

- BBA;
- Declaración de conformidad de prestaciones;
- Hygienic Certificate;
- Pruebas de rotura de carga;
- Certificado de Compatibilidad Ambiental.

El producto no teme al clima y puede almacenarse afuera. Tenga el máximo cuidado para evitar que el producto se deforme o se esfuerce demasiado durante la descarga, el almacenamiento y el montaje. En caso de eliminación, el producto es totalmente reciclable.

ACCESORIOS

ESPACIADOR

El Sistema Atlantis 71x71, por metro cuadrado, necesita de 4 espaciadores.



Dimensiones útiles*	cm	55,4 x 3
Altura H	cm	2,2
Peso unidad	kg	0,068
Unidades caja**	un/CAJA	270
Dimensiones paleta**	cm	100 x 120 x 217
Unidades paleta**	un/PAL	6.480
Peso paleta**	kg/PAL	490

TÍMPANO



		TUBO Ø 110 mm	TUBO Ø 125 mm	TUBO Ø 140 mm
Dimensiones útiles*	cm	70,8 x 6,2	70,8 x 7	70,8 x 7,7
Altura H	cm	9,8	9,8	9,8
Peso unidad	kg	0,245	0,261	0,271
Unidades caja**	un/CAJA	28	28	28
Dimensiones paleta**	cm	100 x 120 x 217	100 x 120 x 217	100 x 120 x 217
Unidades paleta**	un/PAL	672	672	672
Peso paleta**	kg/PAL	212	223	230

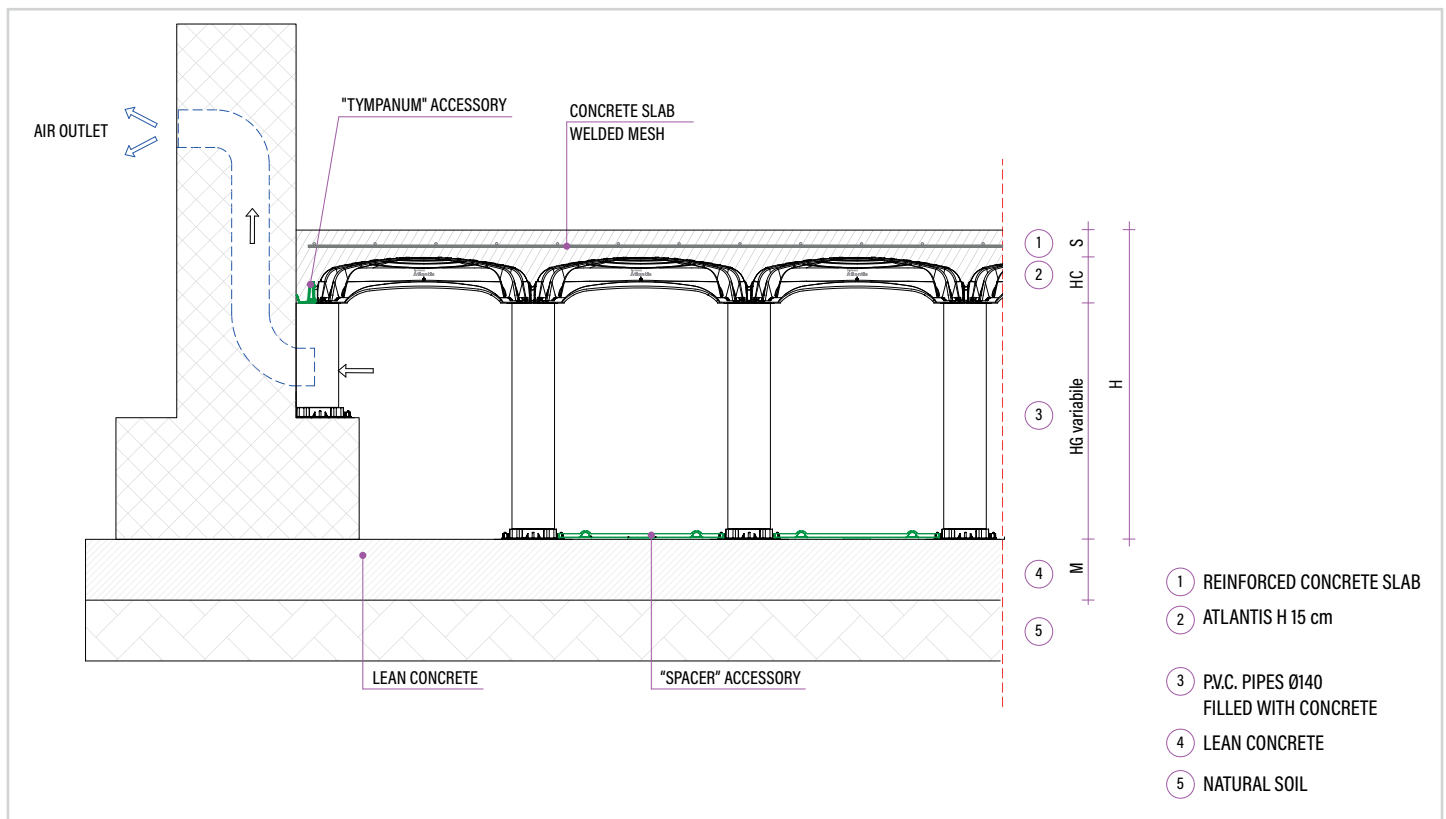
ESQUINA



Dimensiones útiles*	cm	8,4 x 11,8
Altura H	cm	4,4
Peso unidad	kg	0,02
Unidades caja**	un/CAJA	300
Dimensiones paleta**	cm	110 x 110 x 191
Unidades paleta**	un/PAL	9.600
Peso paleta**	kg/PAL	226

DETALLE CONSTRUCTIVO

Para descargar todos los detalles de la construcción: www.daliform.com - sección de descargas



Tomando en consideración el material reciclado, se admite una tolerancia dimensional del $\pm 1.5\%$

** Debido a las necesidades de producción, los datos que se muestran pueden variar. Estos datos se refieren sólo al accesorio.

ACCESORIOS

ESTANTE



Dimensiones útiles*	cm	71,8 x 9,8
Altura H	cm	9
Peso unidad	kg	0,299
Unidades caja**	un/CAJA	28
Dimensiones paleta**	cm	100 x 120 x 217
Unidades paleta**	un/PAL	672
Peso paleta**	kg/PAL	249

PANEL DE COMPENSACIÓN



Dimensiones útiles	cm	200 x 50
Espesor	cm	1
Peso unidad	kg	2
Dimensiones paleta**	cm	200 x 100 x 120
Unidades paleta**	un/PAL	200
Peso paleta**	kg/PAL	420

REBORDE



Dimensiones útiles*	cm	28,2 x 28,2
Altura H	cm	4,3
Peso unidad	kg	0,588
Unidades caja**	un/CAJA	17
Dimensiones paleta**	cm	100 x 120 x 255
Unidades paleta**	un/PAL	510
Peso paleta**	kg/PAL	344

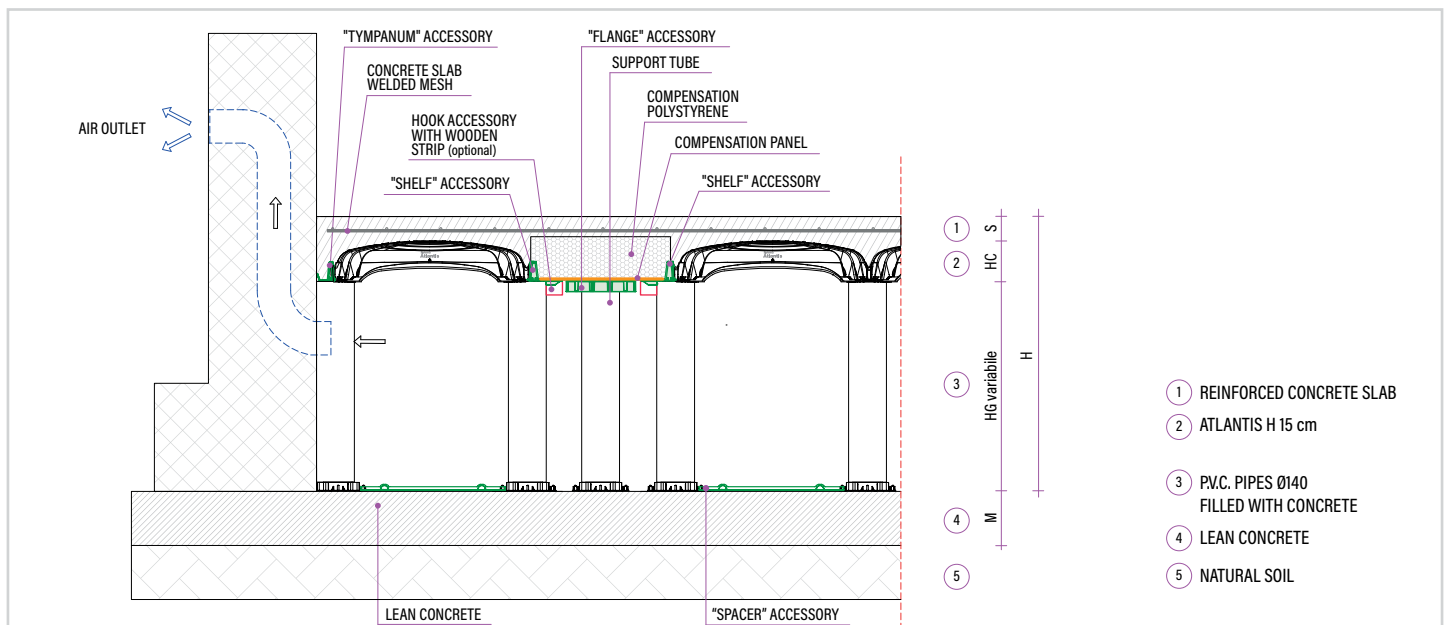
GANCHO



Dimensiones útiles*	cm	3,8 x 7,5 x 8,2
Altura H	cm	8,1
Peso unidad	kg	0,099
Unidades caja**	un/CAJA	80
Dimensiones paleta**	cm	110 x 110 x 191
Unidades paleta**	un/PAL	2.560
Peso paleta**	kg/PAL	283

DETALLE CONSTRUCTIVO

Para descargar todos los detalles de la construcción: www.daliform.com - sección de descargas



Tomando en consideración el material reciclado, se admite una tolerancia dimensional del $\pm 1.5\%$

** Debido a las necesidades de producción, los datos que se muestran pueden variar. Estos datos se refieren sólo al accesorio.